



MASTER CityWhite CDO-ET

MASTER CityWhite CDO-ET Plus 70W/828 E27

Ceramiczna lampa metalohalogenkowa z mleczną owalną zewnętrzną bańką, do zastosowań na otwartym terenie, emitująca przyjemne białe światło

Wskazówki bezpieczeństwa i ostrzeżenia

- Używać tylko w całkowicie zabudowanych oprawach oświetleniowych, nawet podczas testowania (IEC 61167, IEC 62035, IEC 60598)
- Konstrukcja oprawy oświetleniowej musi zatrzymać gorące elementy w razie pęknięcia lampy
- Lampy mogą współpracować z elektronicznymi lub elektromagnetycznymi statecznikami
- Statecznik musi odłączać lampę, gdy ulegnie wypaleniu (IEC 61167, IEC 62035)
- Ponowny zapłon na gorąco może wystąpić do 15 minut
- zatem zalecamy korzystanie z zapłonników T15
- Jest bardzo mało prawdopodobne, by stłuczenie lampy mogło w jakikolwiek sposób zagrażać zdrowiu użytkownika. W przypadku stłuczenia lampy należy wietrzyć pomieszczenie przez mniej więcej 30 minut oraz usunąć odłamki (dobrze jest użyć do tego rękawiczek). Odłamki należy spakować do plastikowej torby i zanieść do punktu recyklingu. Nie stosować odkurzaczy workowych.

Dane produktu

Informacje ogólne	
Podstawa-nasadka	E27 [E27]
Pozycja robocza	UNIWERSALNE [Dowolne lub Uniwersalne (U)]
Wartość referencyjna pomiaru strumienia	Sphere
Trwałość do przygaśnięcia do 50% (Nom)	27 000 h
Dane techniczne oświetlenia	
Kod barwy	828 [CCT of 2800K]
Strumień Świetlny	7 030 lm
Oznaczenie koloru	barwa ciepło-biała (WW)

Współrzędna Chromatyczności X (Nom)	0,447
Współrzędna Chromatyczności Y (Nom)	0,4
Skorelowana Temperatura Barwowa (Nom)	2800 K
Skuteczność świetlna (znamionowa) (Nom)	99 lm/W
Wskaźnik oddawania barw (CRI)	84
Eksploatacja i połączenie elektryczne	
Zużycie energii	71,0 W
Napięcie (Nom)	83 V
Napięcie (Nom)	83 V

MASTER CityWhite CDO-ET

Układy sterowania i ściemnianie

Z możliwością przyciemniania Tak

Mechanika i korpus

Wykończenie żarówki Szkło powlekane

Kształt bańki B70 [B 70 mm]

Certyfikaty i zastosowania

Klasa Efektywności Energetycznej F

Zawartość rtęci (Hg) (Max) 7,8 mg

Zawartość rtęci (Hg) (Nom) 7,8 mg

Zużycie energii elektrycznej w kWh/1000 h 71 kWh

Numer Rejestracyjny EPREL 473398

Dane techniczne produktu

Full EOC 871829115875200

Nazwa produktu na zamówieniu MASTER CityWh CDO-ET Plus 70W/828 E27

Kod zamówienia 15875200

Numerator - Quantity Per Pack 1

Numerator - Packs per outer box 24

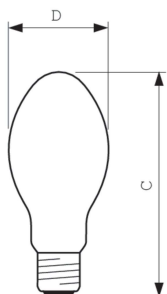
Materiał Nr (12NC) 928154708835

Pełna nazwa produktu MASTER CityWhite CDO-ET Plus 70W/828 E27

EAN/UPC - Opakowanie 8718291158769

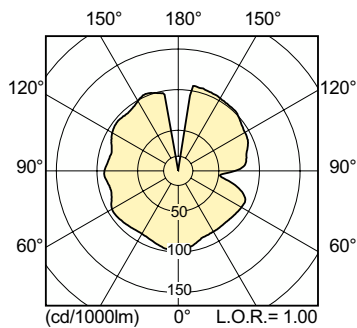
EAN/UPC - Product/Case 8718291158752

Rysunki techniczne

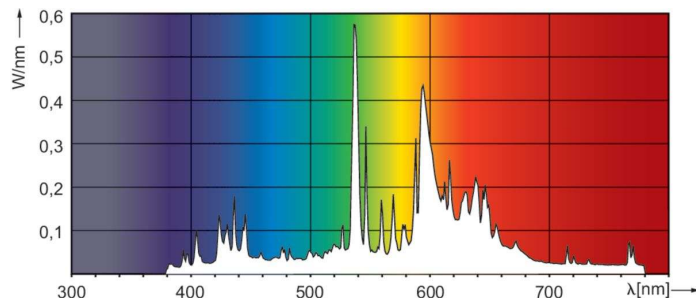


Product	D (max)	C (max)
MASTER CityWh CDO-ET Plus 70W/828 E27	71 mm	156 mm

Dane fotometryczne



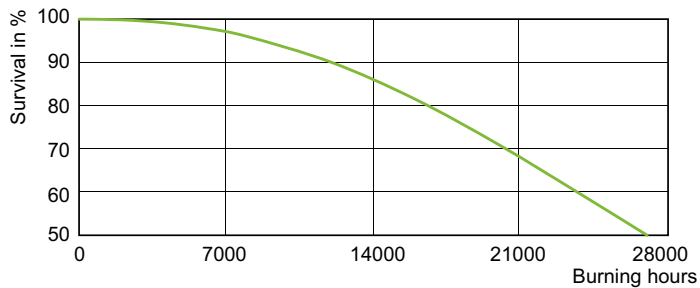
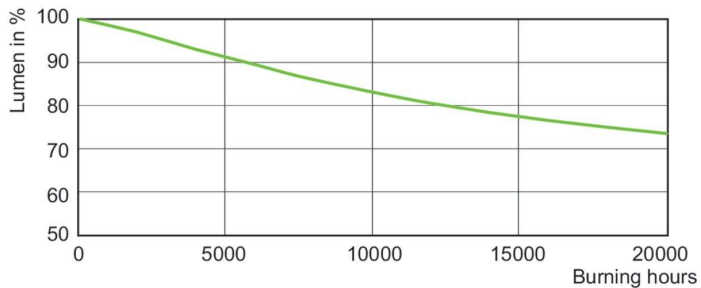
Light Distribution Diagram - MASTER CityWh CDO-ET Plus 70W/828 E27



Spectral Power Distribution Colour - MASTER CityWh CDO-ET Plus 70W/828 E27

MASTER CityWhite CDO-ET

Okres eksploatacji



Lumen Maintenance Diagram - MASTER CityWh CDO-ET Plus 70W/828 E27

Life Expectancy Diagram - MASTER CityWh CDO-ET Plus 70W/828 E27

