



# MASTERColour CDM MW Eco



## MASTERColour MW eco MASTERColour CDM-T MW eco 230W/842 E40

Ceramiczne lampy metalohalogenkowe z przezroczystymi lub opalizowanymi elipsoidalnymi bańkami, zastępują kwarcowe lampy metalohalogenkowe bez konieczności wymiany stateczników.

### Wskazówki bezpieczeństwa i ostrzeżenia

- Stosować w połączeniu ze statecznikami dla wysokoprężnych lamp rtęciowych lub sodowych z zewnętrznym zapłonikiem
- Jest bardzo mało prawdopodobne, by stłuczenie lampy mogło jakkolwiek zagrazać zdrowiu użytkownika. W przypadku stłuczenia lampy należy wietrzyć pomieszczenie przez mniej więcej 30 minut oraz usunąć odłamki (dobrze jest użyć do tego rękawiczek). Odłamki należy spakować do plastikowej torby i zanieść do punktu recyklingu. Nie stosować odkurzaczy workowych.
- Ponowny zapłon na gorąco może wystąpić do 15 minut

### Dane produktu

Informacje ogólne	
Podstawa-nasadka	E40 [E40]
Pozycja robocza	UNIWERSALNE [Dowolne lub Uniwersalne (U)]
Wartość referencyjna pomiaru strumienia	Sphere
Trwałość do przygaśnięcia do 50% (Nom)	30 000 h
Dane techniczne oświetlenia	
Kod barwy	842 [CCT of 4200K]
Strumień Świetlny	21 400 lm
Oznaczenie koloru	Chłodny biały (CW)
Współrzędna Chromatyczności X (Nom)	0,371
Współrzędna Chromatyczności Y (Nom)	0,366

Skorelowana Temperatura Barwowa (Nom)	4200 K
Skuteczność świetlna (znamionowa) (Nom)	94 lm/W
Wskaźnik oddawania barw (CRI)	88
Eksploatacja i połączenie elektryczne	
Zużycie energii	227,0 W
Napięcie (Nom)	127 V
Napięcie (Nom)	127 V
Układy sterowania i ściemnianie	
Z możliwością przyciemniania	Nie

# MASTERColour CDM MW Eco

## Mechanika i korpus

Wykończenie żarówki	Przezroczyste
Materiał żarówki	Szkło twarde
Kształt bańki	T46 [T 46 mm]

## Certyfikaty i zastosowania

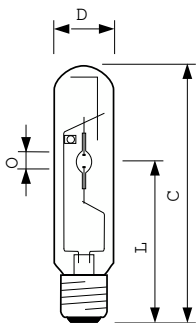
Klasa Efektywności Energetycznej	F
Zawartość rtęci (Hg) (Max)	32 mg
Zawartość rtęci (Hg) (Nom)	32,0 mg
Zużycie energii elektrycznej w kWh/1000 h	227 kWh
Numer Rejestracyjny EPREL	473314

## Dane techniczne produktu

Full EOC	871869659681400
----------	-----------------

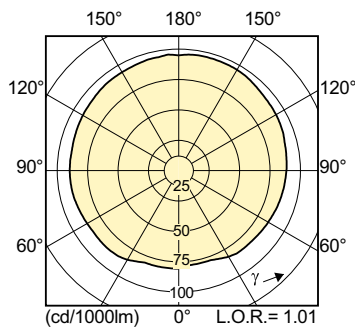
Nazwa produktu na zamówieniu	MASTERColour CDM-T MW eco 230W/842 E40
Kod zamówienia	59681400
Numerator - Quantity Per Pack	1
Numerator - Packs per outer box	12
Materiał Nr (12NC)	928070119230
Pełna nazwa produktu	MASTERColour MW eco MASTERColour CDM-T MW eco 230W/842 E40
EAN/UPC - Opakowanie	8718696596821
EAN/UPC - Product/Case	8718696596814

## Rysunki techniczne

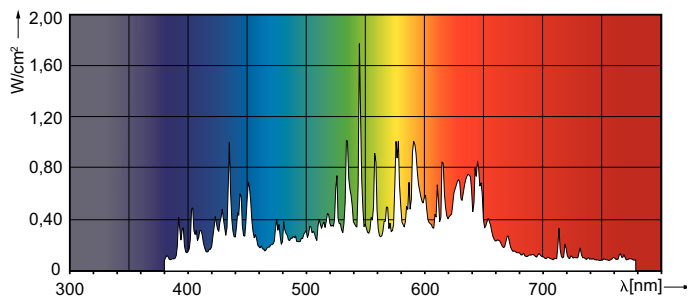


Product	D (max)	O	L	C (max)
MASTERColour CDM-T MW eco 230W/842 E40	47 mm	12,4 mm	157 mm	257 mm

## Dane fotometryczne



Light Distribution Diagram - MASTERColour CDM-T MW eco 230W/842 E40



Spectral Power Distribution Colour - MASTERColour CDM-T MW eco 230W/842 E40

# MASTERColour CDM MW Eco

## Okres eksploatacji



Lumen Maintenance Diagram - MASTERColour CDM-T MW eco 230W/842 E40

Life Expectancy Diagram - MASTERColour CDM-T MW eco 230W/842 E40

