



# PrimaVision Power for CDM

## HID-PV C 150 /S CDM 220-240V 50/60Hz

Osprzęt PrimaVision Power został zaprojektowany w celu uzyskania optymalnej wydajności lamp CDM 100 i 150 W — idealnych do miejsc wymagających intensywnego oświetlenia.

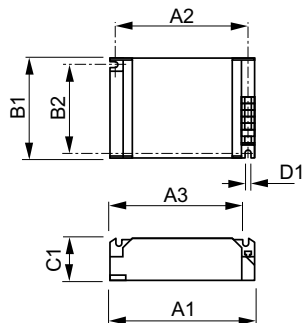
### Dane produktu

Eksploatacja i połączenie elektryczne	
Napięcie wejściowe	220 do 240 V
Częstotliwość linii	50 to 60 Hz
Częstotliwość wejściowa	50 do 60 Hz
Prąd upływu (Max)	0,35 mA
Szerokość prądu rozruchowego	,50 ms
Szczyt prądu rozruchowego (Max)	50 A
Liczba produktów na obwodzie zabezpieczonym 1 wyłącznikiem nadprądowym 16A typu B (Nom)	6
Okablowanie	
Długość przewodu od urządzenia do lampy	2,0 m
Rodzaj złącza	Wkład
Temperatura	
Zakres temperatur otoczenia	Od -20°C do 60°C
Temperatura obudowy - trwałość użytkowa (Nom)	75 °C
Maksymalna temperatura obudowy (Max)	85 °C

Mechanika i korpus	
Obudowa	/S
Certyfikaty i zastosowania	
Oznaczenia Certyfikatów	Znak F Znak CE Certyfikat VDE Certyfikat VDE-EMV Certyfikat CB
Dane techniczne produktu	
Full EOC	871150091052330
Nazwa produktu na zamówieniu	HID-PV C 150 /S CDM 220-240V 50/60Hz
Kod zamówienia	91052330
Numerator - Quantity Per Pack	1
Numerator - Packs per outer box	12
Materiał Nr (12NC)	913700614066
Pełna nazwa produktu	HID-PV C 150 /S CDM 220-240V 50/60Hz
EAN/UPC - Opakowanie	8711500910530
EAN/UPC - Product/Case	8711500910523

## PrimaVision Power for CDM

### Rysunki techniczne



Product	D1	C1	A1	A2	B1	B2
HID-PV C 150 /S CDM 220-240V 50/60Hz	4,8 mm	32,0 mm	135,0 mm	123,5 mm	75,0 mm	63,5 mm

