

# HID-HeavyDuty BSN semi-parallel SON/CDO/MH/HPI

## BSN 70 L33-TS 230V 50Hz HD1-118

Obudowane, elektromagnetyczne, miedziane/żelazne stateczniki do zastosowania z zewnętrznym zapłonikiem szeregowo-równoległym w lampach CDM, CDO, MH, HPI (Plus) oraz SON

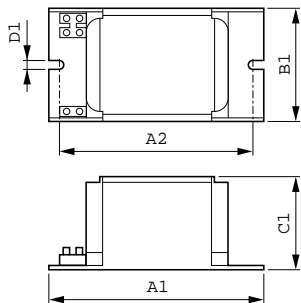
### Dane produktu

Eksploatacja i połączenie elektryczne	
Napięcie wejściowe	230 V
Częstotliwość linii	50 Hz
Częstotliwość wejściowa	50 Hz
Okablowanie	
Rodzaj złącza	Śruba
Certyfikaty i zastosowania	
Oznaczenia Certyfikatów	Znak CE Certyfikat ENEC
Dane techniczne produktu	
Full EOC	871150005968031

Nazwa produktu na zamówieniu	BSN 70 L33-A2-TS 230V 50Hz HD1-118
Kod zamówienia	05968031
Numerator - Quantity Per Pack	1
Numerator - Packs per outer box	6
Materiał Nr (12NC)	913700226526
Pełna nazwa produktu	BSN 70 L33-TS 230V 50Hz HD1-118
EAN/UPC – Opakowanie	8711500062154
EAN/UPC - Product/Case	8711500059680

## HID-HeavyDuty BSN semi-parallel SON/CDO/MH/HPI

### Rysunki techniczne



Product	D1	C1	A1	A2	B1
BSN 70 L33-A2-TS 230V 50Hz	6,2 mm	53,0 mm	118,0 mm	103,0 mm	65,0 mm
HD1-118					

