

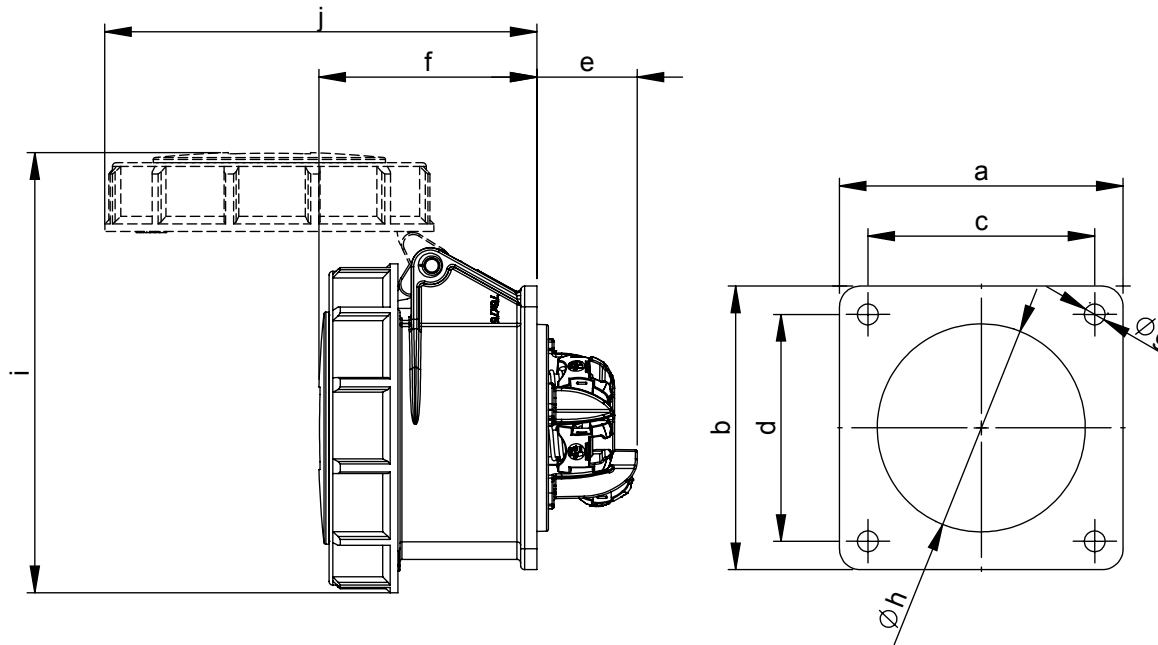
## Maßskizze / dimensional drawing

Benennung: **Anbausteckdose gerade IP67 75x75 TT**

description: **Flanged socket straight IP67 75x75 TT**

Teilenummer / part number: **3132-\*tt, 3142-\*tt, 3152-\*tt, 3232-\*tt, 3242-\*tt, 3252-\*tt**

PCE



Ampere	16			32		
Pole	3	4	5	3	4	5
a x b [mm]	75	75	75	75	75	75
c x d [mm]	60	60	60	60	60	60
e [mm]	27	27	27	27	27	27
f [mm]	56	57	59	69	69	71
g [mm]	5,5	5,5	5,5	5,5	5,5	5,5
h [mm]	43	45	55	55	55	58
i [mm]	102	108	117	122	122	130
j [mm]	101	109	115	130	130	136