



## PUSZKI PODŁOGOWE SERII KF

### Nakładka wykończeniowa:

Estetyczne wykończenie pokrywy (opcja).



### Pokrywa:

Pokrywa może być wykończona materiałem podłogi o grubości 5,5 mm. Posiada dwa gumowe przepusty kablowe do wyprowadzenia przewodów z puszką.



### Wstępnie osłabione otwory:

Perforowane otwory w kilku rozmiarach umożliwiają wprowadzenie różnych instalacji do gniazd montowanych w puszcze podłogowej.



### Puszki osprzętowe:

Prosta i szybka instalacja poprzez montaż na zatrzaski.



### Mała głębokość:

Idealna instalacja w podłogach o ograniczonej wysokości.



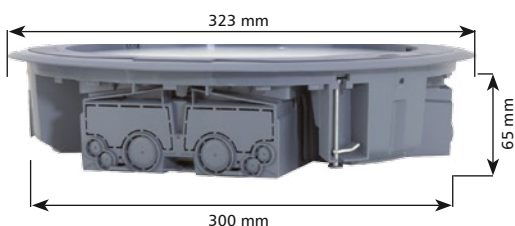
### Kaseta do wylewki:

Do instalacji w podłogach wylewanych. Nie jest wymagana w przypadku podłóg technicznych.



### Głębokość

Głębokość 65 mm umożliwia dopasowanie puszkę podłogową do instalacji w podłogach technicznych oraz wylewanych o ograniczonej wysokości.



### Dopasowane do potrzeb

Przepusty kablowe po dwóch stronach pokrywy oraz pokrywy z możliwością montażu w dwóch i trzech (KF300C/1) pozycjach, umożliwiają dopasowanie puszek podłogowych do ustawienia mebli w biurze.

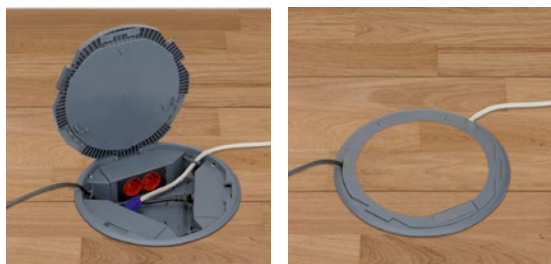


## PUSZKI PODŁOGOWE SERII KF

|  |   |   |  |   |   |
|--|---|---|--|---|---|
|   | <p>Puszka podłogowa</p>  <p><b>KF200</b> /1</p> <p>Prostokątna do 4 modułów K45 oraz 2 modułów K45/2 (22,5x45 mm)</p>  | + | <p>Kaseta do wylewki</p>  <p><b>G201</b></p> <p><input type="radio"/> Opcja</p>  | + | <p>Nakładka wykończeniowa</p>  <p><b>S215</b> /1</p> <p><input type="radio"/> Opcja</p>  |
|   | <p>Puszka podłogowa</p>  <p><b>KF300C</b> /1</p> <p>Okrągła do 6 modułów K45 oraz 3 modułów K45/2 (22,5x45 mm)</p>     | + | <p>Kaseta do wylewki</p>  <p><b>G301C</b></p> <p><input type="radio"/> Opcja</p> | + | <p>Nakładka wykończeniowa</p>  <p><b>S315C</b> /1</p> <p><input type="radio"/> Opcja</p> |
|  | <p>Puszka podłogowa</p>  <p><b>KF400</b> /1</p> <p>Prostokątna do 8 modułów K45 oraz 4 modułów K45/2 (22,5x45 mm)</p> | + | <p>Kaseta do wylewki</p>  <p><b>G401</b></p> <p><input type="radio"/> Opcja</p> | + | <p>Nakładka wykończeniowa</p>  <p><b>S415</b> /1</p> <p><input type="radio"/> Opcja</p> |

## Wygoda użytkowania

Pionowe umieszczenie modułów umożliwia bezproblemowe zamknięcie puszek podłogowych z zainstalowanymi wtyczkami prostymi oraz kątowymi.



## Kompatybilność z sieciami wyższych kategorii oraz z instalacjami multimedialnymi

Dzięki kątowemu umieszczeniu gniazd i wstępnym osłabieniom w puszkach osprzętowych możliwe jest zachowanie bezpiecznych promieni gięcia przewodów sieci wyższych kategorii oraz kabli multimedialnych.

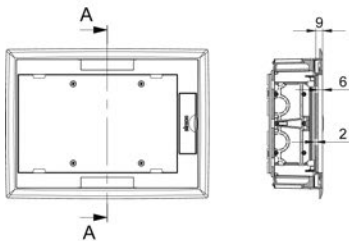


**PUSZKI PODŁOGOWE SERII KF**

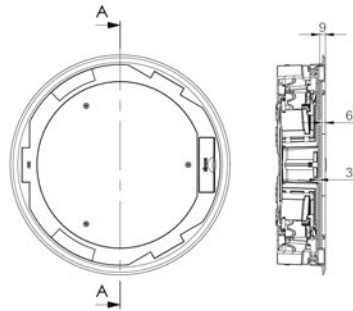
- Produkty spełniają wymogi bezpieczeństwa Dyrektywy Niskonapięciowej 2006/95/CE zgodnie z normą UNE EN-60.670-23
- Produkty posiadają oznakowanie CE
- Stopień ochrony: IP40
- Odporność uderowa: IK08
- Zalecany zakres temperatur podczas montażu: -5°C / +60°C
- Maksymalna temperatura podczas prac budowlanych: +90°C

Puszki podłogowe

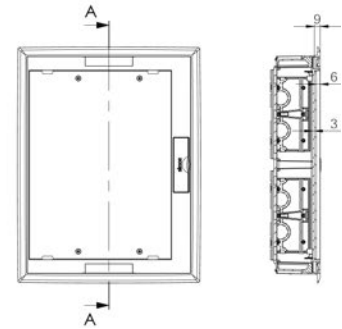
KF200/1



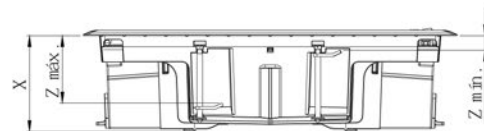
KF300C/1



KF400/1

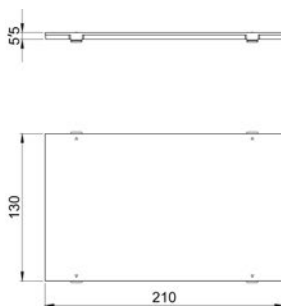


| Symbol    | Wymiary X | Wymiary Z |
|-----------|-----------|-----------|
| KF200/..  | 65        | 11 do 48  |
| KF300C/.. |           |           |
| KF400/..  |           |           |

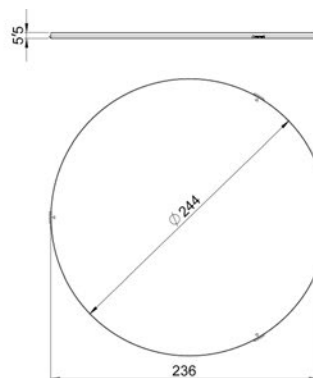


Nakładki wykończeniowe

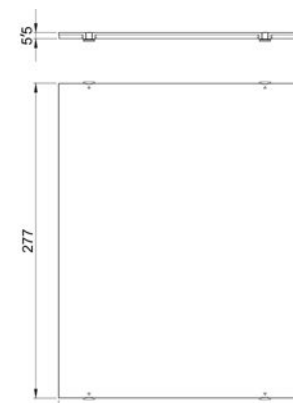
S215/1



S315C/1



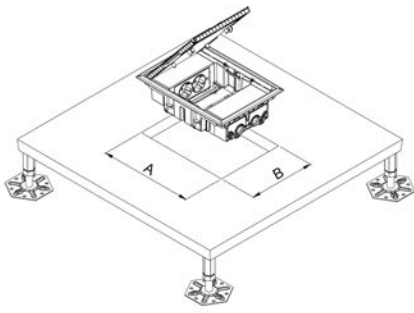
S415/1



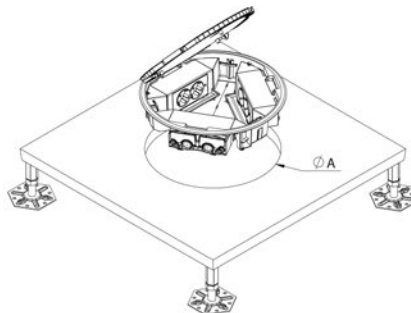
Wymiary w mm

## PUZKI PODŁOGOWE SERII KF

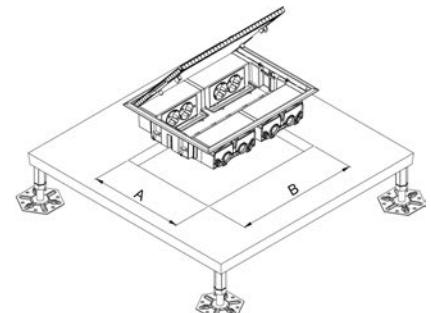
Instalacja w podłogach technicznych



| Symbol  | Wymiary AxB |
|---------|-------------|
| KF200/1 | 250x178     |

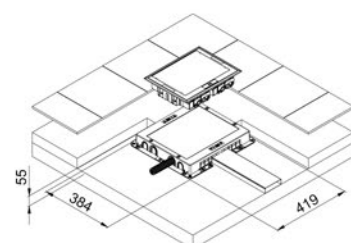
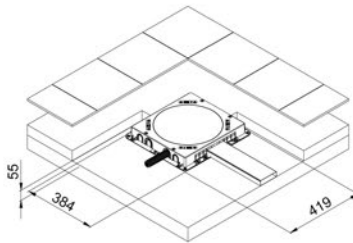
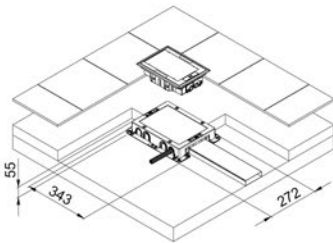


| Symbol   | Wymiar A |
|----------|----------|
| KF300C/1 | 300      |



| Symbol  | Wymiary AxB |
|---------|-------------|
| KF400/1 | 250x327     |

Instalacja w podłogach wylewanych

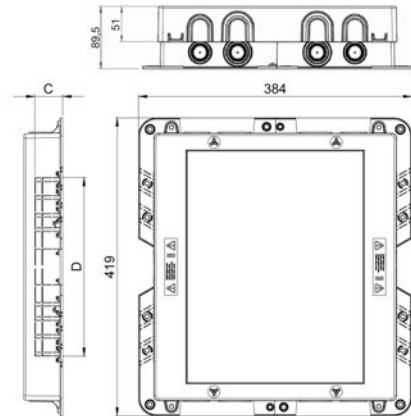
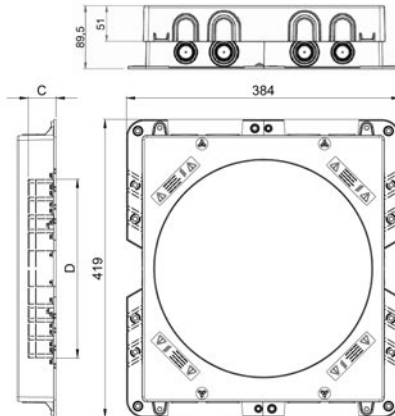
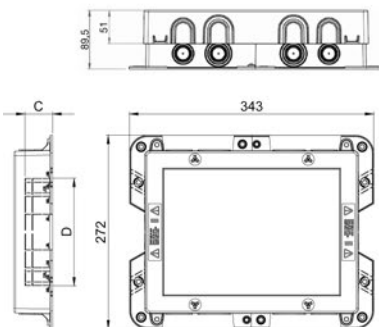


Kasety do wylewki

G201

G301C

G401



| Symbol | Wymiary zewnętrzne | Głębokość X  | Otworki perforowane                          | Otworki do kanałów CxD |
|--------|--------------------|--------------|--|------------------------|
| G201   | 272x343            | 54,5 do 90** | 8 x Ø 20<br>8 x Ø 25<br>8 x Ø 32<br>4 x Ø 40 | 50                     |
| G301C  | 419x384            |              |  | 100                    |
| G401   |                    |              |  | 110                    |
|        |                    |              |  | 140                    |
|        |                    |              |  | 150                    |
|        |                    |              |  | *190                   |
|        |                    |              |  | *200                   |
|        |                    |              |  | *240                   |
|        |                    |              |  | *250                   |

\* Tylko w G301C i G401

\*\* Nie uwzględnione wykończenie podłogi