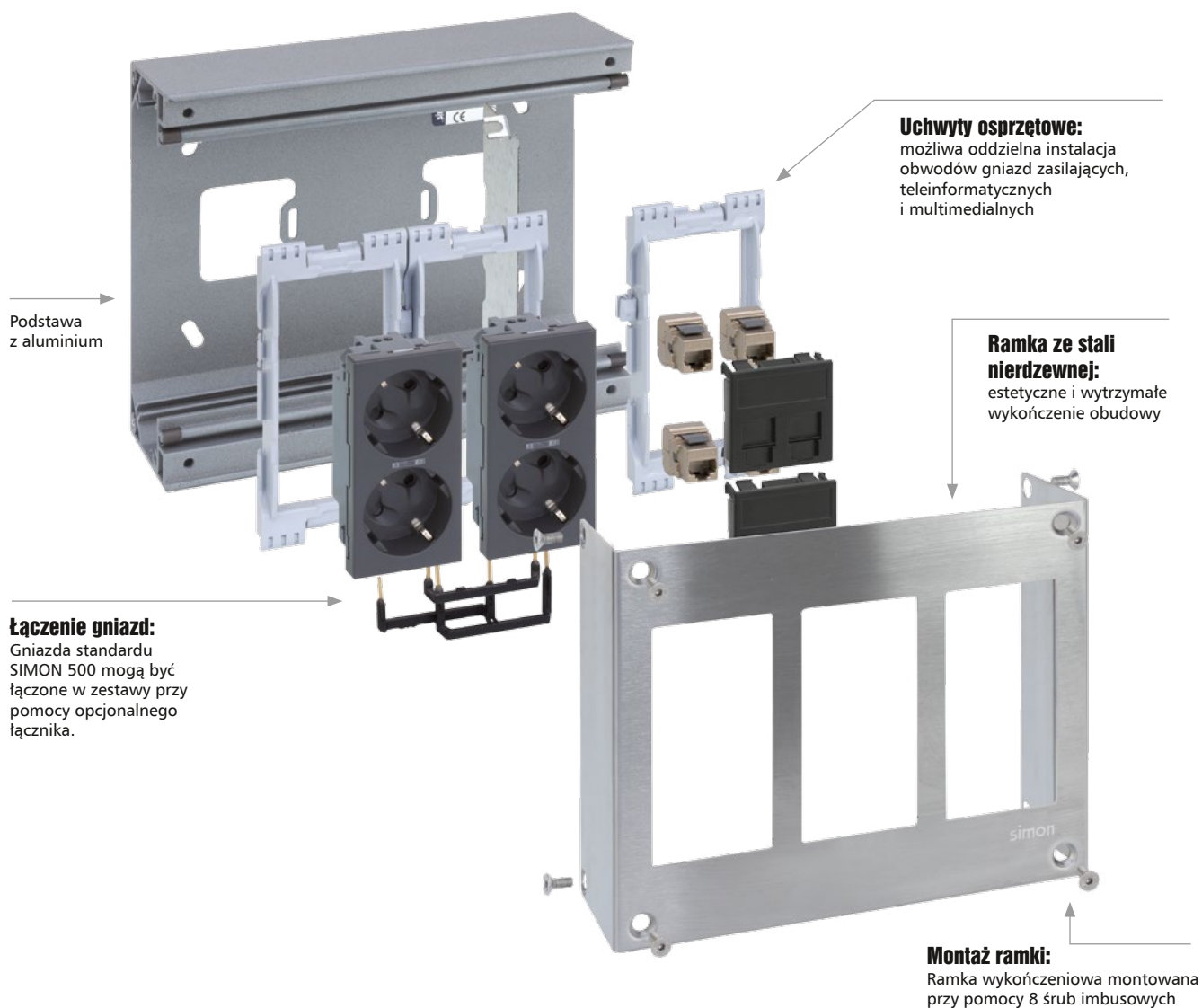


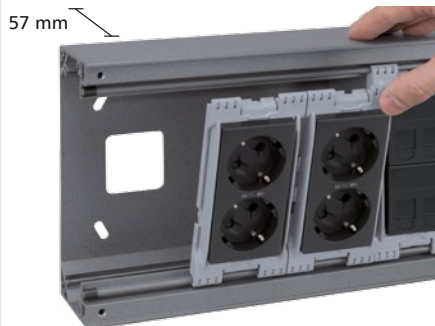


# METALOWE OBUDOWY NATYNKOWE



## Wygodny montaż

Głębokość podstawy wynosi 57 mm co znacznie ułatwia montaż gniazd oraz pozwala zachować optymalne promienie gięcia przewodów teleinformatycznych wyższych kategorii.



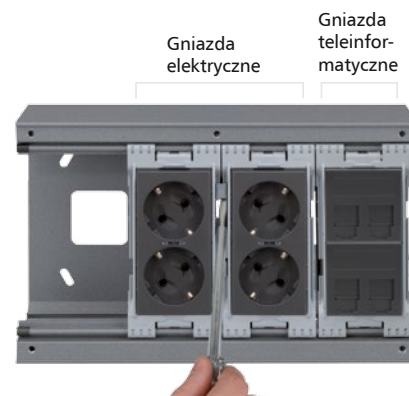
## Opcjonalna pokrywa obudowy

Możliwość estetycznego zasłonięcia gniazd. Dołączony zamek z kluczem pozwala zabezpieczyć gniazda w miejscach użyteczności publicznej.



## Niezależny montaż obwodów

Ramki do montażu osprzętu mogą być łączone w zestawy, co ułatwia montaż poszczególnych rodzajów instalacji.



## METALOWE OBUDOWY NATYNKOWE



51000011 -036	1 moduł SIMON 500
51000012 -036	2 moduły SIMON 500
51000013 -036	3 moduły SIMON 500
51000014 -036	4 moduły SIMON 500
51000016 -036	6 modułów SIMON 500

Adaptory Simon500  
do modułów K45  
(45x45mm)

50012088 -030 -033 -038

Adapter SIMON 500 do montażu pojedynczego modułu K45 (45x45mm)

Umożliwia montaż modułów K45 w miejscach standardu SIMON 500. Do jednego modułu SIMON 500 należy zastosować 2 adaptory. Więcej informacji na stronie 454.

## Akcesoria

Pokrywa zabezpieczająca



Pokrywa zabezpieczająca z zamkiem na klucz

51040013 -036 – do obudowy na 3 moduły SIMON 500

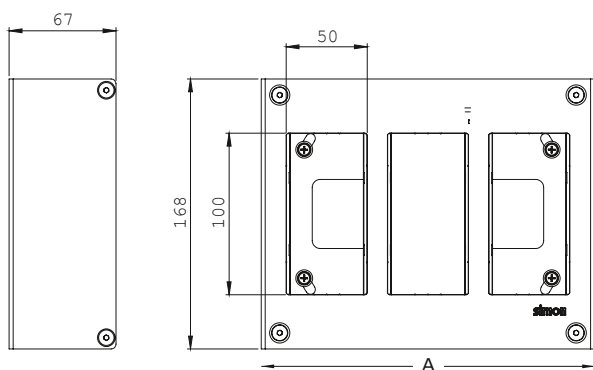
51040014 -036 – do obudowy na 4 moduły SIMON 500

## METALOWE OBUDOWY NATYNKOWE

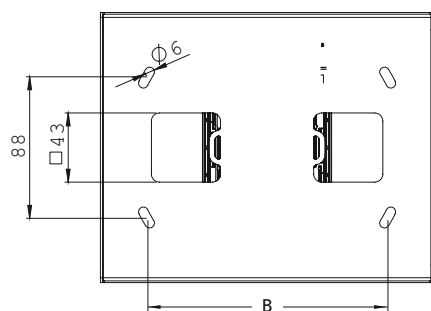
- Produkty spełniają wymogi bezpieczeństwa Dyrektywy Niskonapięciowej 2006/95/CE zgodnie z normą UNE EN-60.670-1
- Ramka zewnętrzna wykonana ze stali nierdzewnej ferrytycznej AISI 430

- Podstawa wykonana z aluminium
- Odporność uderowa: IK10
- Stopień ochrony: IP40

Obudowa natynkowa



Symbol	Ilość modułów	Wymiar A	Wymiar B
51000011-036	1	81,5	43
51000012-036	2	144,5	106
51000013-036	3	207,5	149
51000014-036	4	270,5	212
51000016-036	6	396,5	332



Wymiary w mm