

## Beznarzędziowe gniazda RJ45 Keystone kat. 6A STP

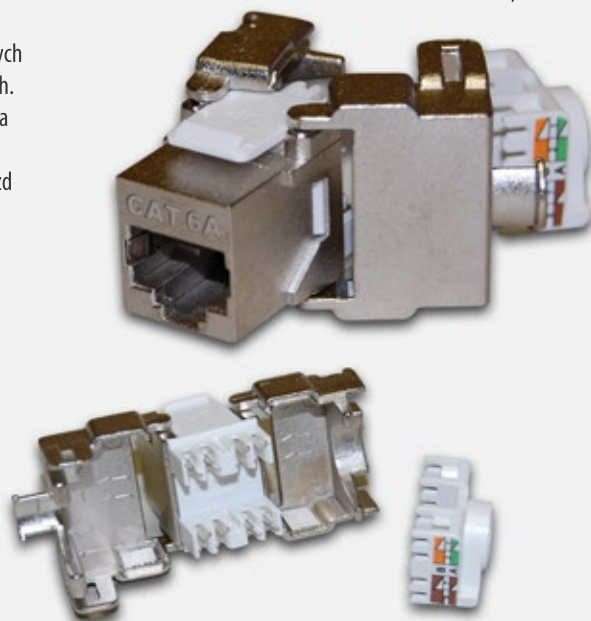
symbol: MB005

Beznarzędziowe, ekranowane gniazda transmisyjne A-LAN służą do budowy zarówno punktów abonenckich jak i pól krosowych w instalacjach wewnętrznych poziomych i pionowych w sieciach teleinformatycznych zagrożonych oddziaływaniem zakłóceń elektromagnetycznych. Rozwiązanie takie pozwala na zmontowanie bez użycia specjalnych narzędzi do terminowania złączy całego bardzo wydajnego toru transmisyjnego ekranowanego klasy EA. Cały proces instalacyjny pozostaje szybki i komfortowy (wg. naszych doświadczeń zarobienie takich gniazd zajmuje 1/3 czasu standardowego wykonania opartego o system narzędziowy).

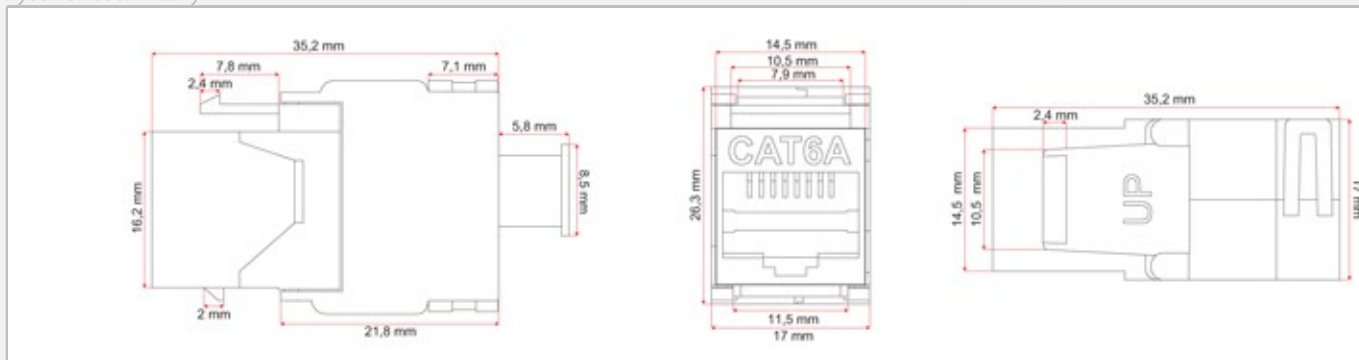
Dzięki zastosowaniu specjalnych, uniwersalnych mocowań można je montować w dowolnych elementach (puste panele krosowe, puszki naścienne, podłogowe itp.).

- Możliwość przyłączenia kabli 22-24 AWG w sekwencjach 568A/B
- Złącza szczelinowe pozwalają za pomocą specjalnej przewodnicy na umocowanie żył bez pomocy narzędzi instalatorskich
- Wykonane w oparciu o płytkę drukowaną.
- Objęte 25 letnią gwarancją systemową

Tory kategorii 6A (klasa EA) przewidziane są do pracy przy częstotliwościach do 550 MHz, z przepływnością binarną do 10 Gb/s.



Rysunek techniczny



### BUDOWA I PARAMETRY ELEKTRYCZNE

**Materiał korpusu:** Termoplastyczne tworzywo ABS zgodne z normą UL94V-0

**Gniazdo:**

- trwałość: >750 cykli
- materiał styków: fosforobraz
- powłoka styków: 1,25 μ złota na 2,5 μm niklu
- siła docisku styków: > 100 g
- siła rozłączania: 15 kg

**Złącze szczelinowe:**

- trwałość: > 200 cykli
- przyjmuje przewody: 22-26 AWG (druć/ linka)

**Parametry elektryczne:**

- maks. wartość prądu: 1,5A
- rezystancja: < 20 m Ω
- rezystancja izolacji: > 500 m Ω

**Produkty A-LAN kompatybilne do budowy certyfikowanego toru klasy EA:**

- panele krosowe kategorii 6a
- osprzęt typu MOSAIC 45x45
- puszki podłogowe, panele krosowe puste
- kable instalacyjne U/FTP, S/FTP kat. 6a, 7, 7a

### NORMY

- ISO 11801 2nd edition:2008
- EN 50173 2nd edition:2007
- PN-EN-50173:2002-2007
- IEC 60603-7-5
- ISO/IEC 61156-5(2001-02)
- ROHS 2002/95/WE

### SCHEMAT ZARABIANIA GNAZDA

