



Instytut Techniki Budowlanej

**REKOMENDACJA TECHNICZNA ITB
RT ITB-1082/2012**

**Zestawy wyrobów
BAKS[®]
do wykonywania tras kablowych**

WARSZAWA

Rekomendacja techniczna została opracowana
w Zakładzie Aprobát Technicznych
przez mgr inż. Emilię PIAST-SZLUBOWSKĄ

Projekt okładki: Ewa Kossakowska

GW IX

Kopiowanie aprobaty technicznej
jest dozwolone jedynie w całości

Wykonano z oryginałów bez opracowania wydawniczego

© Copyright by Instytut Techniki Budowlanej
Warszawa 2013

ISBN 978-83-249-6264-8



Instytut Techniki Budowlanej

Dział Wydawniczy, 02-656 Warszawa, ul. Ksawerów 21, tel.: 22 843 35 19

Format: pdf

Wydano w lutym 2013 r.

Zam. 107/2013



Instytut Techniki Budowlanej

00-611 WARSZAWA | ul. FILTROWA 1 | tel.: (48 22) 825 04 71, (48 22) 825 76 55 | fax: (48 22) 825 52 86

Członek Europejskiej Unii Akceptacji Technicznej w Budownictwie – UEAtc
Członek Europejskiej Organizacji ds. Aprobac Technicznych – EOTA

Seria: APROBATY TECHNICZNE

REKOMENDACJA TECHNICZNA ITB RT ITB-1082/2012

Instytut Techniki Budowlanej na wniosek firmy:

BAKS WYTWARZANIE OSPRZĘTU INSTALACYJNO-ELEKTROTECHNICZNEGO

Kazimierz Sielski

05-480 Karczew, ul. Jagodne 5

stwierdza przydatność do stosowania w budownictwie wyrobów pod nazwą:

ZESTAWY WYROBÓW **BAKS**[®] DO WYKONYWANIA TRAS KABLOWYCH

w zakresie i na zasadach określonych w Załączniku, który stanowi integralną część niniejszej Rekomendacji Technicznej ITB.

Termin ważności:

19 listopada 2017 r.

Załącznik:

Postanowienia ogólne i techniczne



DYREKTOR
Instytutu Techniki Budowlanej


Jan Bobrowicz

Warszawa, 19 listopada 2012 r.

Rekomendacja Techniczna RT ITB-1082/2012 jest nowelizacją Rekomendacji Technicznej RT ITB-1082/2007. Dokument Rekomendacji Technicznej RT ITB-1082/2012 zawiera 59 stron. Tekst tego dokumentu można kopiować tylko w całości. Publikowanie lub upowszechnianie w każdej innej formie fragmentów tekstu Rekomendacji Technicznej wymaga pisemnego uzgodnienia z Instytutem Techniki Budowlanej.

ZAŁĄCZNIK**POSTANOWIENIA OGÓLNE I TECHNICZNE****SPIS TREŚCI**

1. CHARAKTER I CEL REKOMENDACJI	3
2. PRZEDMIOT REKOMENDACJI	3
3. PRZEZNACZENIE, ZAKRES I WARUNKI STOSOWANIA	4
4. WŁAŚCIWOŚCI TECHNICZNE. WYMAGANIA	7
4.1. Materiały	7
4.2. Wygląd	7
4.3. Wymiary, prostokątność i płaskość	7
4.4. Wykonanie	7
4.5. Właściwości mechaniczne	8
4.6. Ochrona przed porażeniem prądem	8
5. PAKOWANIE, PRZECHOWYWANIE I TRANSPORT	8
6. OCENA ZGODNOŚCI	9
6.1. Zasady ogólne	9
6.2. Wstępne badanie typu	9
6.3. Zakładowa kontrola produkcji	10
6.4. Badania gotowych wyrobów	10
6.5. Częstotliwość badań	10
6.6. Metody badań	10
6.7. Pobieranie próbek do badań	11
6.8. Ocena wyników badań	11
7. USTALENIA FORMALNO-PRAWNE	11
8. TERMIN WAŻNOŚCI	12
INFORMACJE DODATKOWE	12
RYSUNKI	14

1. CHARAKTER I CEL REKOMENDACJI

Rekomendacja Techniczna ITB jest dokumentem dobrowolnym, udzielanym dla wyrobów nie podlegających wymaganiom art. 9, pkt 1 ustawy z dnia 16 kwietnia 2004 r. o wyrobach budowlanych (DzU Nr 92/2004, poz. 881, z późniejszymi zmianami). Stanowi ona specyfikację techniczną, pozwalającą na dokonanie oceny zgodności i wydawanie świadectw technicznych (ewentualnie świadectw zgodności), potwierdzających zgodność wyrobów z wymaganiami niniejszego dokumentu, w celu przedstawiania ich odbiorcom wyrobów.

Rekomendacja Techniczna określa też warunki stosowania objętego nią zestawu wyrobów BAKS®.

2. PRZEDMIOT REKOMENDACJI

Przedmiotem niniejszej Rekomendacji Technicznej ITB jest zestaw wyrobów BAKS® do wykonywania tras kablowych, którego producentem jest firma BAKS WYTWARZANIE OSPRZĘTU INSTALACYJNO-ELEKTROTECHNICZNEGO Kazimierz Sielski, 05-480 Karczew, ul. Jagodne 5.

Zestaw wyrobów BAKS® do wykonywania tras kablowych obejmuje:

- a) korytka kablowe typów: KP, KC, KO, KB, KR, KG, KA, KF, KSC, KZ, KZL, KDS, KGS, KCS (rys. 1 ÷ 12) oraz odpowiadające im kształtki: łączniki, kolanka, trójniki, czwórniki, przegrody, redukcje i pokrywy,
- b) drabiny kablowe typów: DK, DU, DS, DM, DDM, DSH i DDH (rys 13 ÷ 19) oraz odpowiadające im kształtki: łączniki, kolanka, łuki, trójniki, czwórniki, przegrody, redukcje i pokrywy,
- c) ceowe elementy nośne i łączniki ceowników typów: C, CM, CW i CTM - rys. 20,
- d) szyny typów: Euro SZB i Euro SZP - rys. 21,
- e) kątowniki typu KT - rys. 22,
- f) zetowniki typów: Z i ZW - rys. 23,
- g) płaskowniki typów PL, PT i PTF - rys. 24,
- h) ocynkowaną taśmę stalową, montażową, TSO – rys. 25,
- i) ocynkowany drut stalowy, montażowy, DSO - rys. 26,
- j) elementy zawiesi ściennych typów: PWS, WS, WZS, WSZ, WFML, WFL, WFLS. WW, WWS, WWSS, WWKS, WZKS, WPL, WTL, WPT, WWC, WWT, WWCT, WMCN, WMC, WWCN, WWC, WPLS, WPTS, WTRE, WWV, WU, WMCT, PWCK, PWTK, PWCP,

- PWTP, SD, ODA ODC, ODD, ODB, PZC40, PZC50, PZC100, PZC100/50, UT, UTM, BTM, TM, PMC, BSM, BMS, WKS60, WSKS i USK - rys. 27 ÷ 41,
- k) elementy zawiesi sufitowych typów: WSO, WSN, WC, WSS, WFC, WFCS, WFCM, WSV, WWK, WKW, UAF, UBF, UCF, UDF, UEF, KSA, PS, PSN, PSW, PST, PSU, PSUN, BR, UPW, UPWK, PD9, PD11, OZ, OZS, OZM, OZK50, PSTV, PSUV, PMN, PMTN, PMMN, PMMTN, PMVN, PSCN, PSDN, PSM, PSDDN, PSEN, PSZN, WWDN, USV, USW, WPV, WSP, WSD, WPCW N, WPCT N, WPCE N, WPCM N, WPCD N, WWD, US, WP, WPPG, UPC, WZC22, UD, UDC, ZD, ZC, ZK, ZDT, ZCS, ZCM1, WT80, DDB, DBD, PWT, WZ, PBDH150X195, BDH160X320, BDH120X240, DPH, WPDH, PSDH, PUDH, WMCH, WWCH, PDH, PLH, NKH, NDH i NPH, WPPGV, UDC1, UC, UCM1, UCM2, UCM3, UCM4, UCW1, UCW2, ZDW, ZDV, ZCV, WZD, KDM, KDDS, KDD, ZKM, ZKDS, ZKD, WBC, WT120, WT180, WWKH, PLH i OD - rys. 42 ÷ 85,
- l) elementy kanałów podpodłogowych typów: KN, KNd i KNt (rys. 86) oraz odpowiadające im kształtki: łączniki, kolanka, trójniki, czwórniki, łuki, redukcje, elementy połączeń, puszk i pokrywy,
- m) elementy kanałów naściennych typów: KS i KSd (rys. 87) oraz odpowiadające im kształtki: łączniki, kolanka, trójniki, czwórniki, elementy połączeń i pokrywy,
- n) słupki instalacyjne typów: SI, SI2650, SPI i SPI2650 - rys. 88,
- o) elementy systemów oświetleniowych i dekoracyjnych typów: KPS, KWA, KWS i KWB (rys. 90) oraz odpowiadające im kształtki: łączniki, kolanka i elementy połączeń,
- p) elementy systemu konstrukcji do montażu fotoogniw typów: LP1C40, LP2C40, BUF, PUF, UNW, CMM40H40, LSDZ, SDZ, DUF40 i DUF75 - rys. 92,

Do mocowania i podwieszania tras kablowych są stosowane pręty gwintowane PG, łańcuszki LNS, linki stalowe LS, śruby rzymskie KDG, rozporowe kołki hakowe KHRO, rozporowe kołki tworzywowe KR, rozporowe śruby huśtawkowe SHR, śruby SK (komplet) oraz nakrętki kwadratowe NK.

Właściwości techniczne zestawu wyrobów BAKS[®] do wykonywania tras kablowych podano w p. 3.

3. PRZEZNACZENIE, ZAKRES I WARUNKI STOSOWANIA

Zestaw wyrobów BAKS[®] jest przeznaczony do wykonywania konstrukcji tras kablowych (kable, przewodów izolowanych i rur z przewodami, w wewnętrznych instalacjach elektroenergetycznych i sterowniczych niskiego napięcia oraz instalacjach telekomunikacyjnych wentylacyjnych, pneumatycznych i hydraulicznych). Konstrukcje ciągów zmontowanych z tych wyrobów mogą być stosowane w budownictwie przemysłowym, energetycznym i ogólnym,

w warunkach klimatu umiarkowanego o kodzie AB4 wg PN-ICE-60364-3:2000.

Z uwagi na wymagania w zakresie odporności na korozję, elementy stalowe konstrukcji tras kablowych powinny być odpowiednio zabezpieczone powłokami antykorozyjnymi w zależności od kategorii korozyjności atmosfery wg PN-EN ISO 12944-2:2001. Zabezpieczenia antykorozyjne elementów stalowych nie są objęte niniejszą Rekomendacją Techniczną.

Zasady budowy i elementy składowe tras kablowych wykonywanych z korytek kablowych BAKS[®] przedstawione są w tablicy 1, zaś z drabinek kablowych BAKS[®] przedstawione są w tablicy 2.

Tablica 1

**Zasady budowy i elementy składowe tras kablowych
wykonywanych z korytek kablowych BAKS[®]**

Cechy konstrukcyjne tras kablowych z korytkami kablowymi	Parametry konstrukcyjne tras kablowych z korytkami kablowymi
1	2
Konstrukcja podwieszona lub ścienna	
Rozstaw elementów nośnych (wsporniki pionowe, poziome lub pręty gwintowane)	≤ 6000 mm
Elementy mocujące do betonu	śruby rozporowe typów STR, STS, PSR M6 ÷ M12 o długości 60 ÷ 200 mm oraz tuleje rozporowe TRS M6 ÷ M12, kl. 5,8 i gat. A2
Mocowanie wsporników poziomych do wsporników pionowych	połączenia śrubowe SM M8 ÷ M12 o długość 16 ÷ 100 mm, kl. 5,8 i gat. A2
Długość wieszaków lub prętów sufitowych	≤ 3000 mm
Długość wsporników poziomych	50 ÷ 1500 mm
Pręty gwintowane do podwieszania wsporników poziomych	M6 ÷ M12, kl. 5.8
Połączenie korytek z profilami nośnymi	śruba grzybkowa SG M6 x 10, SG M6 x 12, SGK M6 x 12, SG M8 x 14, SGK M8 x 14, SGK M8 x 16, kl. 5,8 i gat. A2
Korytka kablowe	
Obciążenie korytka	wg katalogu producenta
Szerokość korytka	35 ÷ 600 mm
Grubość blach korytka	0,5 ÷ 2 mm
Perforacja blachy korytka	rodzaj perforacji wg rysunków korytek, otworowanie 15 % ± 5 %
Miejsca połączeń korytek kablowych	
Rozmieszczenie miejsc połączeń korytek	nie ogranicza się
Długość blaszanych łączników bocznych	130 ÷ 550 mm
Długość blaszanych łączników dolnych	zależy od szerokości korytka 50 ÷ 600 mm
Grubość blaszanych łączników bocznych	0,7 ÷ 1,5 mm
Rodzaj śrub do zamocowania blaszanych łączników bocznych	śruba grzybkowa SG M6 x 10, SG M6 x 12, SGK M6 x 12, SG M8 x 14, SGK M8 x 14, SGK M8 x 16, kl. 5,8 i gat. A2
Maksymalna suma szerokości koryt na jednym wysięgniku	1000 mm

Tablica 2

**Zasady budowy i elementy składowe tras kablowych
wykonywanych z drabinek kablowych BAKS®**

Cechy konstrukcyjne tras kablowych z drabinkami kablowymi	Parametry konstrukcyjne tras kablowych z drabinkami kablowymi
1	2
Konstrukcja podwieszona lub ścienna	
Rozstaw elementów nośnych (wsporniki pionowe, poziome lub pręty gwintowane)	≤ 6000 mm
Elementy mocujące do betonu	śruba rozporowa typ STR, STS, PSR od M6 ÷ M12 o długości 60 ÷ 200 mm oraz tuleje rozporowe TRS M6 ÷ M12, kl. 5,8 i gat. A2
Mocowanie wsporników poziomych do wsporników pionowych	połączenia śrubowe SM M8 ÷ M12 o długości 16 ÷ 100 mm, kl. 5,8 i gat. A2
Długość wieszaków lub prętów sufitowych	≤ 3000 mm
Długość wsporników poziomych	100 ÷ 1500 mm
Mocowanie drabinek do wysięgników i profili nośnych	zaciski typów ZM, ZMW + śruba grzybkowa, SG M8 x 14, SGK M8 x 14, SGK M8 x 16 lub śrubą SG M6 x 12, SGK M6 x 12, kl. 5.8 2 sztuki na każdy profil
Drabiny kablowe	
Obciążenie drabiny	wg katalogu producenta
Szerokości drabin	100 ÷ 600 mm
Grubość blach profili drabiny: profile podłużne i profile poprzeczne	1,2 ÷ 3,0 mm
Rozstaw profili poprzecznych	300 ÷ 500 mm
Przekrój profili drabin	profile o przekroju ceowym
Miejsca połączeń drabin kablowych	
Roźmieszczenie miejsc połączeń drabin	
Długość blaszanych łączników bocznych	175 ÷ 550 mm
Grubość blaszanych łączników bocznych	1,5 ÷ 2,0 mm
Rodzaj i liczba śrub do zamocowania blaszanych łączników bocznych	śruba grzybkowa SG M8 x 14, SGK M8 x 14, SGK M8 x 16, SGK M6 x 12, kl. 5,8 i gat. A2 4 ÷ 8 sztuk na każdy łącznik
Rozstaw uchwytów mocujących kable do drabin pionowych	≤ 600 mm

Stosowanie zestawu wyrobów BAKS® do wykonywania tras kablowych powinno być zgodne z projektem technicznym oraz obowiązującymi przepisami i normami.

4. WŁAŚCIWOŚCI TECHNICZNE. WYMAGANIA

4.1. Materiał

Wyroby objęte Rekomendacją Techniczną powinny być wykonywane z:

- a) ocynkowanej blachy lub taśmy ze stali klasy nie niższej niż S 235, spełniającej wymagania PN-EN 10346:2011,
- b) kształtowników ze stali klasy nie niższej niż S 235, spełniającej wymagania PN-EN 10346:2011,
- c) taśmy ze stali odpornej na korozję, zimnowalcowanej, spełniającej wymagania PN-EN 10088-1:2007.

4.2. Wygląd

Powierzchnie elementów powinny być czyste, gładkie, bez zadziorów i wypukłości. Powłoka antykorozyjna nie powinna mieć pęcherzy, pęknięć i wtrąceń niemetalicznych.

4.3. Wymiary, prostokątność i płaskość

Wymiary elementów podane są na rys 1 ÷ 94. Odchyłki wymiarów nietolerowanych powinny odpowiadać 14 klasie dokładności w szeregu średniokładnym, a wymiarów o długości większej niż 1 m - w klasie 16 w szeregu zgrubnym wg PN-EN 22768-1:1999.

Prostokątność krawędzi i płaskość powierzchni powinna odpowiadać wymaganiom określonym dla szeregu IT13 wg PN-EN ISO 1101:2006.

4.4. Wykonanie

4.4.1. Spawanie. Spawanie elementów powinno być wykonane wg PN-EN ISO 9692-1:2005 przy użyciu prętów i elektrod wg PN-EN 440:1999, PN-EN 756:2007, PN-EN 1668:2000, PN-91/M-69430 i PN-EN 1600:2002. Grubość spoin pachwinowych nie powinna być mniejsza niż 0.7 grubości cieńszego ze spawanych elementów. W miejscu spawania nie mogą występować przepalenia, nierówności, pozostałości żużla lub odpryski.

4.4.2. Połączenia śrubowe. Elementy w połączeniach śrubowych powinny mieć podkładki koronkowe lub sprężyste. Połączenia powinny być tak skonstruowane, aby przenosiły występujące obciążenia mechaniczne i nie powodowały odkształceń.

4.4.3. Warunki wykonania konstrukcji. Konstrukcja elementów powinna zapewniać właściwe mocowanie kabli przewodów izolowanych i sprzętu instalacyjnego oraz zapewniać możliwość zmiany kierunku i płaszczyzny trasy. Krawędzie elementów i łączników nie powinny powodować uszkodzeń kabli i przewodów podczas ich układania oraz w czasie eksploatacji. Elementy powinny być przystosowane do ich wykorzystania jako przewód ochronny.

4.5. Właściwości mechaniczne

Właściwości mechaniczne wyrobów BAKS[®] do wykonywania tras kablowych powinny spełniać wymagania PN-EN 61537:2007.

4.6. Ochrona przed porażeniem prądem

Wyroby BAKS[®] do wykonywania tras kablowych powinny spełniać odpowiednią ciągłość elektryczną tras, aby zapewnić ekwipotencjalne połączenie i uziemienie, zgodnie z PN-EN 61537:2007.

5. PAKOWANIE, PRZECHOWYWANIE I TRANSPORT

Zestawy wyrobów BAKS[®] do wykonywania tras kablowych, objęte Rekomendacją, powinny być dostarczane w oryginalnych opakowaniach Producenta oraz przechowywane i transportowane zgodnie z instrukcją Producenta w sposób zapewniający niezmiennosc ich właściwości technicznych. Do każdego opakowania powinna być dołączona etykieta zawierająca co najmniej następujące dane:

- nazwę i adres Producenta,
- nazwę i oznaczenie wyrobu,
- nr Rekomendacji Technicznej ITB (RT ITB-1082/2012),
- nr i datę wydania świadectwa technicznego (świadectwa zgodności).

Wyroby objęte Rekomendacją Techniczną mogą być znakowane poniższym znakiem



umieszczonym na wyrobie lub na etykiecie. Logo ITB może mieć barwę czarną lub niebieską.

6. OCENA ZGODNOŚCI

6.1. Zasady ogólne

Rekomendacja Techniczna ITB jest dokumentem dobrowolnym, udzielanym dla wyrobów nie podlegających wymaganiom art. 9, pkt 1 ustawy z dnia 16 kwietnia 2004 r. o wyrobach budowlanych (DzU Nr 92/2004, poz. 881, z późniejszymi zmianami). Stanowi ona specyfikację techniczną, pozwalającą na dokonanie oceny zgodności i wydawanie świadectw technicznych (ewentualnie świadectw zgodności), potwierdzających zgodność wyrobów z wymaganiami niniejszego dokumentu, w celu przedstawiania ich odbiorcom wyrobów.

Właściwości techniczne zestawu wyrobów BAKS[®] do wykonywania tras kablowych, objętego Rekomendacją, powinny być potwierdzone świadectwem technicznym (świadectwem zgodności) wystawionym przez Producenta, po dokonaniu oceny zgodności z Rekomendacją Techniczną RT ITB-1082/2012.

Podstawą oceny zgodności są:

- a) wstępne badanie typu,
- b) zakładowa kontrola produkcji.

6.2. Wstępne badanie typu

Wstępne badanie typu jest badaniem potwierdzającym wymagane właściwości techniczno-użytkowe, wykonywanym przed wprowadzeniem wyrobów do obrotu.

Wstępne badanie typu obejmuje:

- dopuszczalne odchyłki wymiarów poszczególnych wyrobów,
- właściwości mechaniczne poszczególnych wyrobów,
- ciągłość obwodu elektrycznego tras.

Badania, które w procedurze udzielania Rekomendacji Technicznej były podstawą do ustalenia właściwości techniczno-użytkowych wyrobów, stanowią wstępne badanie typu w ocenie zgodności.

6.3. Zakładowa kontrola produkcji

Zakładowa kontrola produkcji obejmuje:

- a) specyfikację materiałów i sprawdzanie dokumentów atestacyjnych, potwierdzających ich właściwości techniczne,

- b) kontrolę i badania w procesie wytwarzania oraz badania gotowych wyrobów (p. 6.4), prowadzone przez Producenta zgodnie z ustalonym planem badań oraz według zasad i procedur określonych w dokumentacji zakładowej kontroli produkcji, dostosowanych do technologii produkcji i zmierzających do uzyskania wyrobów o wymaganych właściwościach.

Kontrola produkcji powinna zapewniać, że wyroby są zgodne z Rekomendacją Techniczną RT ITB-1082/2012. Wyniki kontroli produkcji powinny być systematycznie rejestrowane. Zapisy rejestru powinny potwierdzać, że wyroby spełniają kryteria oceny zgodności. Poszczególne wyroby lub partie wyrobów i związane z nimi szczegóły produkcyjne muszą być w pełni możliwe do identyfikacji i odtworzenia.

6.4. Badania gotowych wyrobów

Badania gotowych wyrobów obejmują sprawdzenie:

- a) jakości wykonania,
- b) wymiarów,
- c) oznakowania.

6.5. Częstotliwość badań

Badania gotowych wyrobów powinny być wykonywane dla każdej partii wyrobów. Wielkość partii wyrobów powinna być określona w dokumentacji zakładowej kontroli produkcji.

6.6. Metody badań

6.6.1. Sprawdzenie jakości wykonania. Jakość wykonania należy sprawdzić wizualnie porównując cechy wyglądu z wymaganiami podanymi w p. 4.2 i p. 4.4.

6.6.2. Sprawdzenie wymiarów. Wymiary należy określić za pomocą przyrządów pomiarowych, zapewniających uzyskanie dokładności pomiaru: długości – 1 mm, grubości – 0,01 mm. Wyniki pomiarów należy porównać z wymaganiami podanymi w p. 1 i 4.3.

6.6.3. Sprawdzenie oznakowania. Sprawdzenie należy wykonać przez odczytanie informacji podanej na etykiecie wyrobu i porównaniu z wymaganiami podanymi w p. 5.

6.6.4. Sprawdzenie właściwości mechanicznych wyrobów. Właściwości mechaniczne wyrobów BAKS[®] do wykonywania tras kablowych należy sprawdzić wg PN-EN 61537:2007. Wyniki pomiarów należy porównać z wymaganiami podanymi w p. 4.5.

6.6.5. Sprawdzenie ciągłości elektrycznej tras. Sprawdzenie ciągłości elektrycznej tras należy wykonać zgodnie z PN-EN 61537:2007. Wyniki pomiarów należy porównać z wymaganiami podanymi w p. 4.6.

6.7. Pobieranie próbek do badań

Próbki do badań należy pobierać losowo zgodnie z normą PN-N-03010:1983.

6.8. Ocena wyników badań

Wyprodukowane wyroby należy uznać za zgodne z wymaganiami niniejszej Rekomendacji Technicznej ITB, jeżeli wyniki wszystkich badań są pozytywne.

7. USTALENIA FORMALNO – PRAWNE

7.1. Rekomendacja Techniczna RT ITB-1082/2012 zastępuje Rekomendację Techniczną RT ITB-1082/2007.

7.2. Rekomendacja Techniczna ITB jest dokumentem dobrowolnym, udzielanym dla wyrobów nie podlegających wymaganiom art. 9, pkt 1 ustawy z dnia 16 kwietnia 2004 r. o wyrobach budowlanych (DzU Nr 92/2004, poz. 881, z późniejszymi zmianami). Stanowi ona specyfikację techniczną, pozwalającą na dokonanie oceny zgodności i wydawanie świadectw technicznych (ewentualnie świadectw zgodności), potwierdzających zgodność wyrobów z wymaganiami niniejszego dokumentu, w celu przedstawiania ich odbiorcom wyrobów.

7.3. Rekomendacja Techniczna ITB nie narusza uprawnień wynikających z przepisów o ochronie własności przemysłowej, a w szczególności obwieszczenia Marszałka Sejmu Rzeczypospolitej Polskiej z dnia 13 czerwca 2003 r. w sprawie ogłoszenia jednolitego tekstu ustawy z dnia 30 czerwca 2000 r. - Prawo Własności Przemysłowej (DzU nr 119, poz. 1117). Zapewnienie tych uprawnień należy do obowiązków korzystających z niniejszej Rekomendacji Technicznej ITB.

7.4. ITB wydając Rekomendację Techniczną nie bierze odpowiedzialności za ewentualne naruszenie praw wyłącznych i nabytych.

7.5. Rekomendacja Techniczna ITB nie zwalnia Producenta od odpowiedzialności za właściwą jakość wyrobów, a wykonawców robót budowlanych od odpowiedzialności za ich właściwe zastosowanie.

7.6. W treści wydawanych prospektów i ogłoszeń oraz innych dokumentów związanych z wprowadzaniem do obrotu i stosowaniem w budownictwie zestawu wyrobów BAKS® należy zamieszczać informację o udzielonej temu zestawowi Rekomendacji Technicznej RT ITB-1082/2012.

8. TERMIN WAŻNOŚCI

Rekomendacja Techniczna RT ITB-1082/2012 jest ważna do 19 listopada 2017 r.

Ważność Rekomendacji Technicznej ITB może być przedłużona na kolejne okresy, jeżeli jej Wnioskodawca lub formalny następca wystąpi w tej sprawie do Instytutu Techniki Budowlanej z odpowiednim wnioskiem nie później niż 3 miesiące przed upływem terminu ważności tego dokumentu.

KONIEC

INFORMACJE DODATKOWE

Normy i dokumenty związane

PN-EN ISO 12944-2:2001	<i>Farby i lakiery. Ochrona przed korozją konstrukcji stalowych za pomocą ochronnych systemów malarskich. Część 2. Klasyfikacja środowisk</i>
PN-ICE-60364-3:2000	<i>Instalacje elektryczne w obiektach budowlanych – Ustalanie ogólnych charakterystyk</i>
PN-EN 10346:2011	<i>Taśmy i blachy ze stali niskowęglowych powlekane ogniowo w sposób ciągły do obróbki plastycznej na zimno – Warunki techniczne dostawy</i>
PN-EN 10088-1:2007	<i>Stale odporne na korozję – Część 1: Gatunki stali odpornych na korozję</i>
PN-EN ISO 1101:2006	<i>Specyfikacje geometrii wyrobów (GPS) – Tolerancje geometryczne - Tolerancja kształtu, kierunku, położenia i bicia</i>
PN-EN 22768-1:1999	<i>Tolerancje ogólne – Tolerancje wymiarów liniowych i kątowych bez indywidualnych oznaczeń tolerancji</i>

PN-EN ISO 9692-1:2005	<i>Spawania i procesy pokrewne – Zalecenia dotyczące przygotowania złączy – Część 1: ręczne spawania łukowe, spawania łukowe elektrodą metalową w osłonie gazów, spawanie gazowe, spawanie metodą TIG i spawanie wiązką stali</i>
PN-EN 440:1999	<i>Spawalnictwo – Materiały dodatkowe do spawania – Druty elektrodowe i spoiwo do spawania łukowego elektrodą topliwą w osłonie gazów stali niskostopowych i drobnoziarnistych -Oznaczenie</i>
PN-EN 756:2007	<i>Materiały dodatkowe do spawania – Druty lite oraz kombinacje drutów litych i proszkowych z topnikami do spawania łukiem krytym stali niskostopowych i drobnoziarnistych - Klasyfikacja</i>
PN-EN 1668:2000	<i>Materiały dodatkowa do spawania – Pręty, druty do spawania łukowego w</i>
PN-91/M-69430	<i>Spawalnictwo – Elektrody stalowe otulone do spawania i napawania – Ogólne wymagania i badania</i>
PN-EN 1600:2002	<i>Materiały dodatkowe do spawania – Elektrody otulone do ręcznego spawania łukowego stali nierdzewnych i żaroodpornych - Klasyfikacja</i>
PN-EN 61537:2007	<i>Prowadzenie przewodów - Systemy korytek i systemy drabinek instalacyjnych</i>
PN-83/N-03010	<i>Statystyczna kontrola jakości. Losowy wybór jednostek produktu do próbki</i>

Raporty, sprawozdania z badań, klasyfikacje i oceny

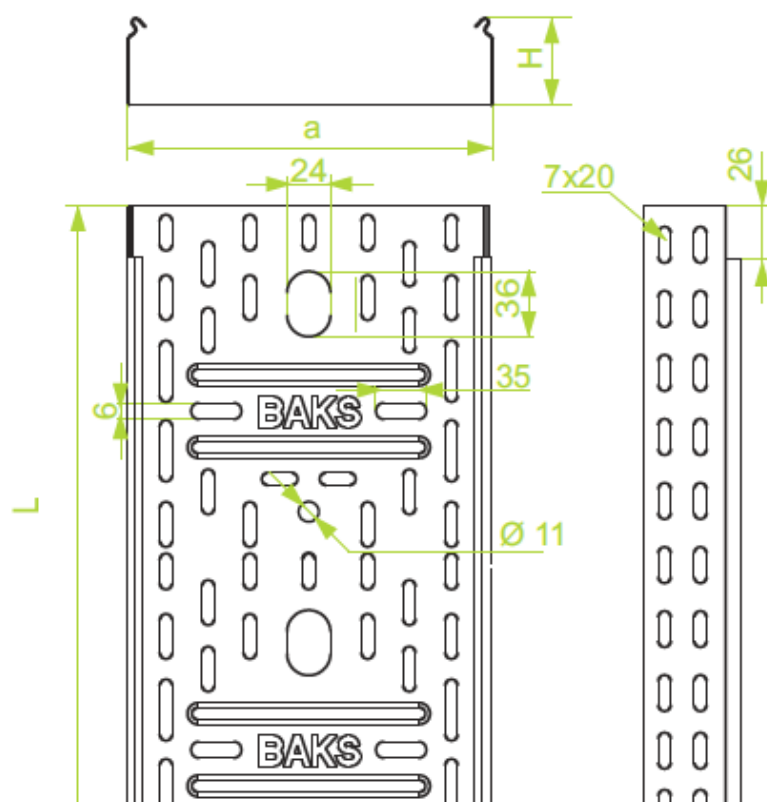
1. Ocena techniczna korytek i drabin kablowych firmy BAKS na podstawie badań kontrolnych i certyfikatu wydanego przez TÜV Rheinland Produkt Safety GmbH - praca nr NW-0527/07 - Zakład Konstrukcji i Badań Wytrzymałościowych ITB
2. Sprawdzenie ciągłości obwodu elektrycznego w celu zapewnienia odpowiedniej ekwipotencjalizacji - raport z badań typu nr LE-0501/07 - Samodzielna Pracownia Instalacji Elektrycznych ITB

RYSUNKI

1. Korytko kablowe typu KP - wymiary	17
2. Korytko kablowe typu KC - wymiary	17
3. Korytko kablowe typu KO - wymiary	18
4. Korytko kablowe typu KB - wymiary	18
5. Korytko kablowe typu KR - wymiary	19
6. Korytko kablowe typu KG - wymiary	19
7. Korytko kablowe typu KA - wymiary	20
8. Korytko kablowe typu KF - wymiary	20
9. Korytko kablowe typu KSC - wymiary	21
10. Korytko kablowe typu KZ - wymiary	21
11. Korytko kablowe typu KZL - wymiary	22
12. Korytko siatkowe typu KDS, KGS, KCS, - wymiary	22
13. Drabina kablowa typu DK - wymiary	23
14. Drabina kablowa typu DU - wymiary	23
15. Drabina kablowa typu DS - wymiary	24
16. Drabina kablowa typu DM - wymiary	24
17. Drabina kablowa typu DDM - wymiary	25
18. Drabina kablowa typu DSH - wymiary	25
19. Drabina kablowa typu DDH - wymiary	26
20. Ceowniki typów C, CM i CW - wymiary	27
21. Szyny typów Euro SZB i Euro SZP - wymiary	28
22. Kątowniki typu KT - wymiary	29
23. Zetowniki typów Z i ZW - wymiary	29
24. Płaskowniki typów PL, PT i PTF - wymiary	30
25. Taśma stalowa typu TSO	31
26. Drut stalowy ocynkowany DSO	31
27. Podstawa wspornika typu PWS - wymiary	32
28. Wysięgniki typów WS, WZS i WSZ - wymiary	32
29. Wysięgniki typów WFML, WFL, WW, WWS, WFLS, WWKS, WWSS i WZKS - wymiary	33
30. Wysięgniki typów WPL, WTL, WPT, WWT, WMCN, WMC, WWCN, WWC, WPLS, WPTS - wymiary	34
31. Wysięgniki typów WMCT, WWV, WU, WWCT i WTRE - wymiary	35
32. Podstawy wysięgnika kątowe typów PWCK i PWTK - wymiary	36
33. Podstawy wysięgnika proste typów PWCP i PWTP - wymiary	36
34. Szczebel typu SD - wymiary	36

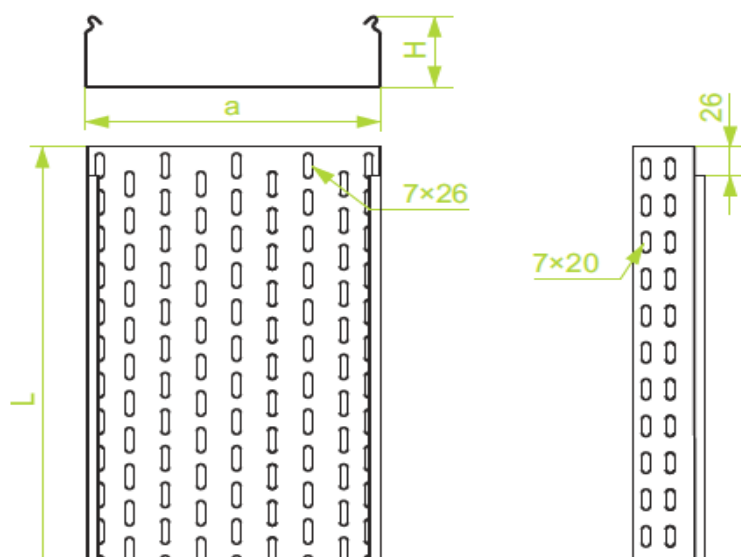
35. Odstępnik typów ODA, ODB, ODC i ODD - wymiary.....	37
36. Płytki ceowników typów PZC40, PZC50, PZC100 i PZC100/50 - wymiary	37
37. Uchwyty trójkątne typów UT i UTM - wymiary	37
38. Uchwyt montażowy typu TM - wymiary	38
39. Blacha trójkątna montażowa typu BTM - wymiary.....	38
40. Elementy montażowe siatek typów PMC, BMS i BSM - wymiary	38
41. Wieszaki koryt siatkowych typów WSK60, WSKS i USK - wymiary.....	39
42. Wspornik ściennie-sufitowy WSS i wsporniki fajkowe typów WFC, WFCS i WFMC.....	39
43. Wysięgnik sufitowy typów WSV - wymiary.....	40
44. Uchwyty typów UPW i UPWK - wymiary	40
45. Wieszaki sufitowe typów WC, WSO i WSN - wymiary	40
46. Podkładka dystansowa typów PD9 i PD11 - wymiary	41
47. Wieszaki wewnętrzne korytek typów WWK i WKW - wymiary.....	41
48. Obejma zatrzaskowa typów OZ, OZS i OZM - wymiary	41
49. Obejma koryta typu OZK50 - wymiary.....	42
50. Uchwyty kablowe typów UK i UKZ - wymiary	42
51. Uchwyty kablowe typów UAF, UDF, UBF, UEF i UCF - wymiary	42
52. Obejma kablowa typu KSA - wymiary.....	43
53. Podstawy sufitowe typów PS i PSN - wymiary	43
54. Prowadnica sufitowa typu PSW - wymiary	43
55. Prowadnice sufitowe trójkątne typów PST i PSTV - wymiary	43
56. Podstawy sufitowe uchylne PSU i PSUV - wymiary	44
57. Podstawy montażowe typów PMN, PMTN, PMMN, PMMTN i PMVN - wymiary.....	44
58. Podstawa sufitowa uchylna typu PSUN - wymiary	44
59. Podstawy sufitowe typów PSCN, PSDDN, PSDN, PSM, PSEN i PSZN - wymiary.....	45
60. Blacha rozporowa typu BR - wymiary.....	45
61. Wsporniki typów WSP i WSD - wymiary.....	46
62. Wsporniki sufitowe typów WPCW N, WPCE N, WPCD N, WPCT N i WPCM N - wymiary	46
63. Wysięgniki wzmocnione typów WWD i WWDN - wymiary.....	47
64. Uchwyty pręta UPC - wymiary	47
65. Uchwyty sufitowe typów US, USV i USW - wymiary.....	47
66. Wieszaki pręta typów WP i WPV - wymiary.....	48
67. Wieszaki przegubowe pręta typów WPPG i WPPGV - wymiary.....	48
68. Uchwyty dociskowe typów UD, UDC i UDC1 - wymiary	48
69. Uchwyt ceownika typu UC - wymiary.....	49
70. Uchwyt ceownika montażowego typów UCM1, UCM2, UCM3 i UCM4 - wymiary	49
71. Uchwyty ceownika wzmocnionego typów UCW1 i UCW2 - wymiary	49

72. Zaczepy dwuteownika typów ZD, ZDW i ZDV - wymiary.....	50
73. Zaciski typów ZK, ZDT, ZC, ZCV, ZCS i ZCM1- wymiary	50
74. Wysięgniki typu WZD - wymiary	51
75. Klamry dwuteowników typów KDM, KDDS, KDD oraz zestawy klamrowe typów ZKM, ZKDS i ZKD - wymiary	51
76. Wieszak typu WBC - wymiary.....	52
77. Wieszak ceownika WZC22 - wymiary.....	52
78. Wieszaki trapezowe typów WT i przetyczka wieszaka typu PWT - wymiary	52
79. Wieszak zapadkowy typu WZ - wymiary	53
80. Płyta blachy dwuteownika typu PBD - wymiary	53
81. Blacha dwuteownika typu BDH - wymiary	53
82. Dwuteownik hutniczy typu DPH i wspornik sufitowy typu WPDH - wymiary.....	54
83. Podstawy sufitowe typów PSDH i PUDH - wymiary	54
84. Wysięgniki typów WMCH, WWCH i WWKH - wymiary.....	54
85. Obejma dwuteownika typu OD, nakładki dwuteownika typów NKH, NDH, NPH oraz płytki typów PDH i PLH - wymiary	55
86. Kanały podpodłogowe typów KN, KNd i KNt - wymiary.....	55
87. Kanały naścienne typów KS i KSd - wymiary	56
88. Słupki instalacyjne typów SI, SI2650, SPI i SPI2650 - wymiary	56
89. Blachy puszek typów BGP1, BGP2, BPN,BPR, BPS2,BPS4, BPS6 i BPS8 - wymiary.....	57
90. Kanały oświetleniowo - dekoracyjne typów KSP, KWA, KWS i KWB - wymiary	57
91. Elementy systemu oświetleniowo-dekoracyjnego - wymiary	58
92. Elementy systemu konstrukcji do montażu fotoogniw	58
93. Schemat badania odkształceń korytek i drabin kablowych	59
94. Schemat badania odkształceń poziomych wsporników konstrukcji tras kablowych.....	59
95. Schemat badania odkształceń pionowych wsporników konstrukcji tras kablowych	59



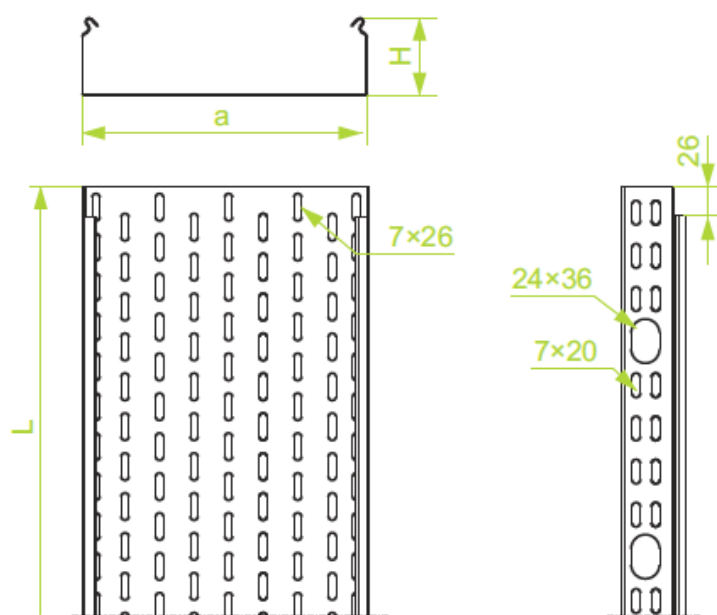
$a = 35 \div 300$ mm, $H = 30 \div 60$ mm, $L = 2000$ lub 3000 mm

Rys. 1. Korytka kablowe typu KP - wymiary



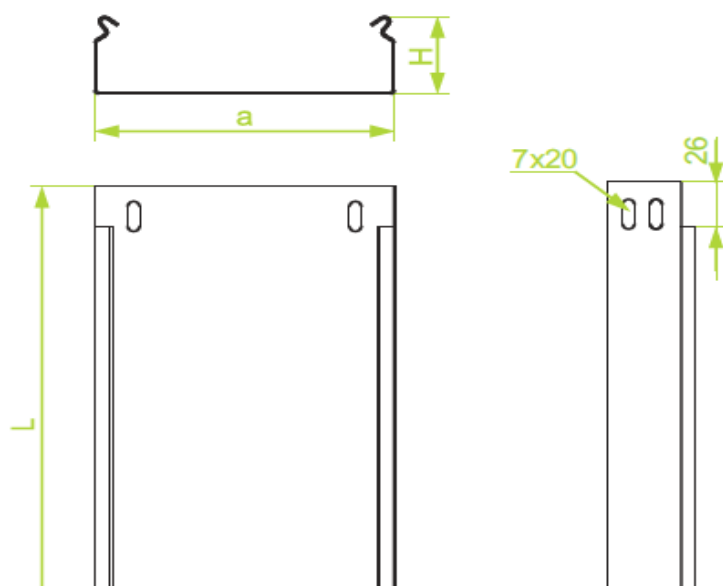
$a = 35 \div 600$ mm, $H = 30 \div 110$ mm, $L = 2000 \div 6000$ mm

Rys. 2. Korytka kablowe typu KC - wymiary



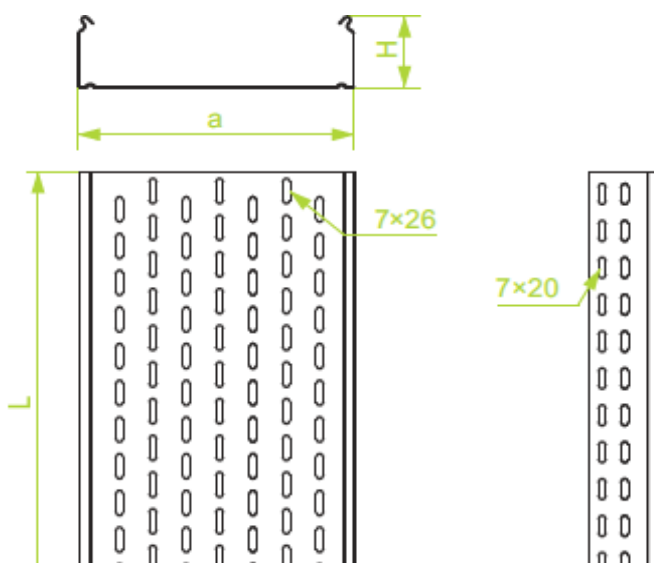
$a = 35 \div 600 \text{ mm}$, $H = 42 \div 110 \text{ mm}$, $L = 2000 \text{ lub } 3000 \text{ mm}$

Rys. 3. Korytko kablowe typu KO - wymiary



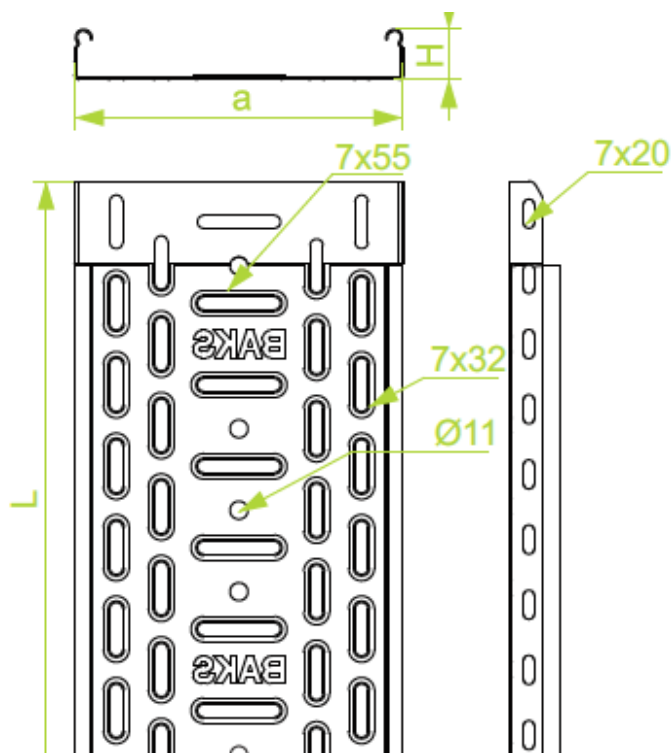
$a = 35 \div 600 \text{ mm}$, $H = 30 \div 110 \text{ mm}$, $L = 2000 \div 6000 \text{ mm}$

Rys. 4. Korytko kablowe typu KB - wymiary



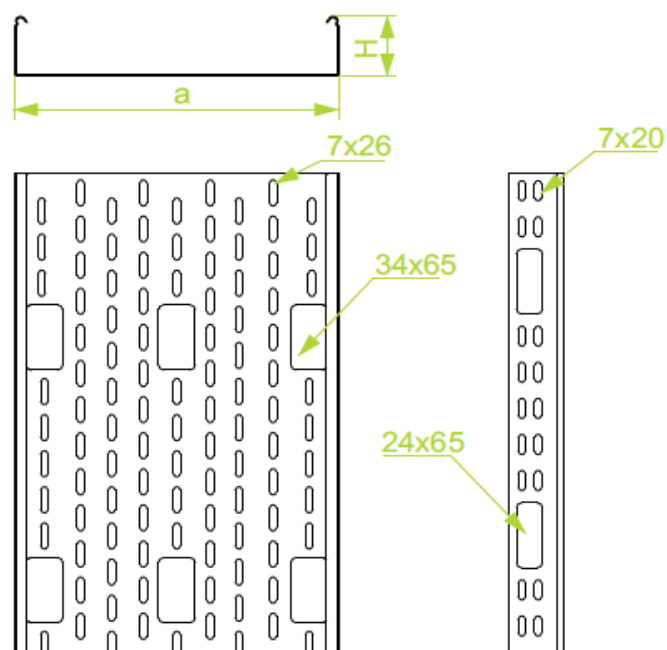
$a = 35 \div 600 \text{ mm}$, $H = 30 \div 100 \text{ mm}$, $L = 2000, 3000 \text{ lub } 6000 \text{ mm}$

Rys. 5. Korytko kablowe typu KR - wymiary



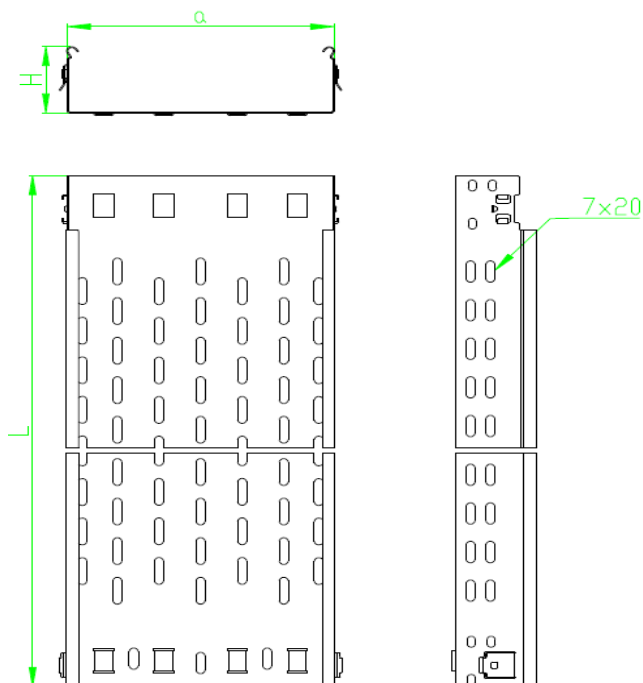
$a = 100 \div 600 \text{ mm}$, $H = 30, 42, 60, 100 \text{ i } 110 \text{ mm}$, $L = 3000, 6000 \text{ mm}$

Rys. 6. Korytko kablowe typu KG – wymiary



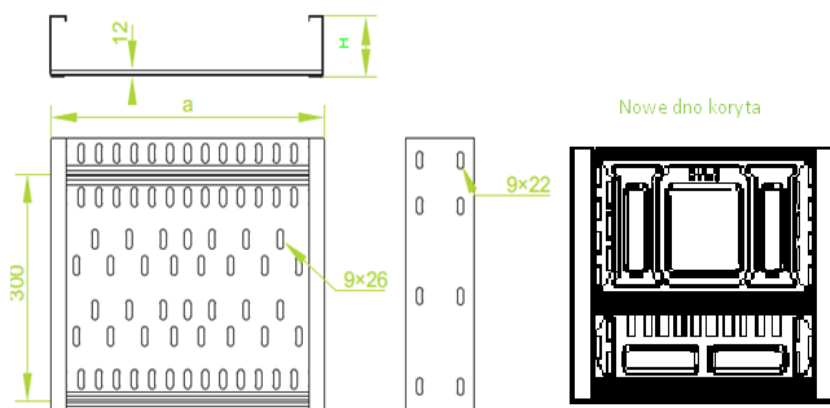
$a = 100 \div 600 \text{ mm}$, $H = 42 \div 110 \text{ mm}$, $L = 3000 \text{ mm}$

Rys. 7. Korytko kablowe typu KA - wymiary



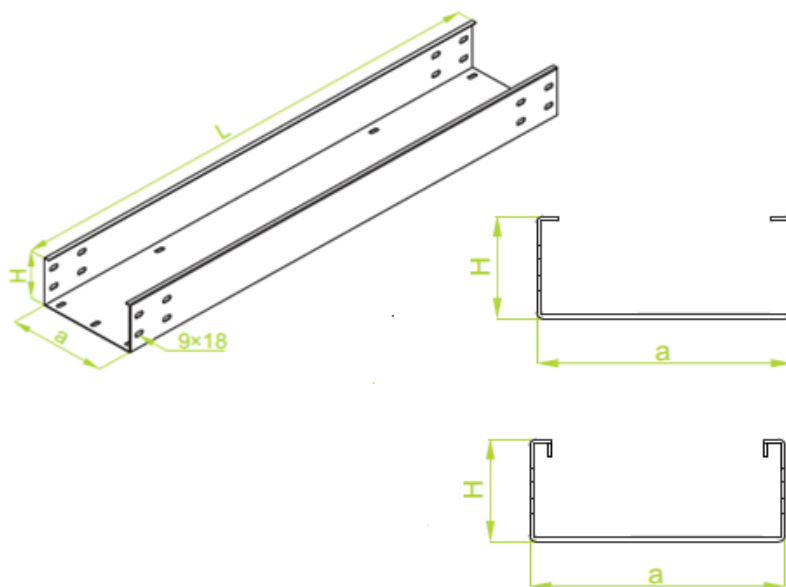
$a = 100 \div 600 \text{ mm}$, $H = 60 \div 100 \text{ mm}$, $L = 3000 \text{ mm}$

Rys. 8. Korytko kablowe typu KF - wymiary



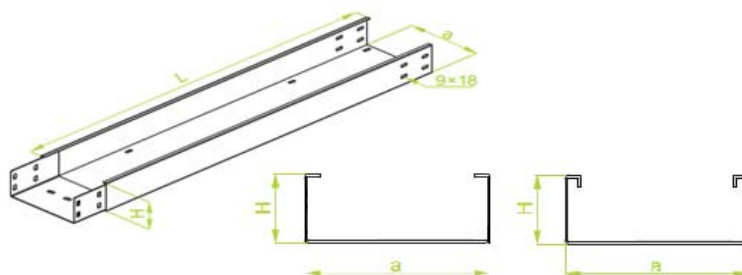
$a = 100 \div 600 \text{ mm}$, $H = 100 \div 200 \text{ mm}$, $L = 3000 \text{ lub } 6000 \text{ mm}$

Rys.9. Korytko kablowe typu KSC - wymiary



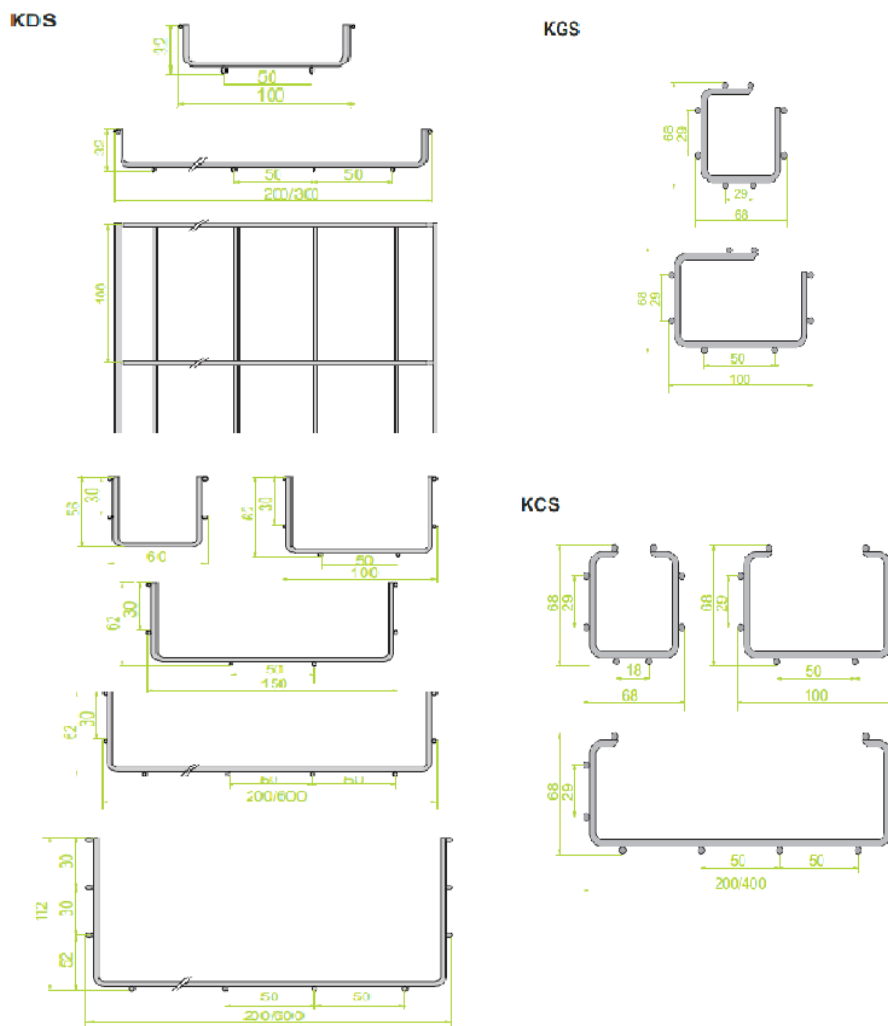
$a = 50 \div 600 \text{ mm}$, $H = 50 \div 200 \text{ mm}$, $L = 2000 \text{ lub } 3000 \text{ mm}$

Rys. 10. Korytko kablowe typu KZ - wymiary



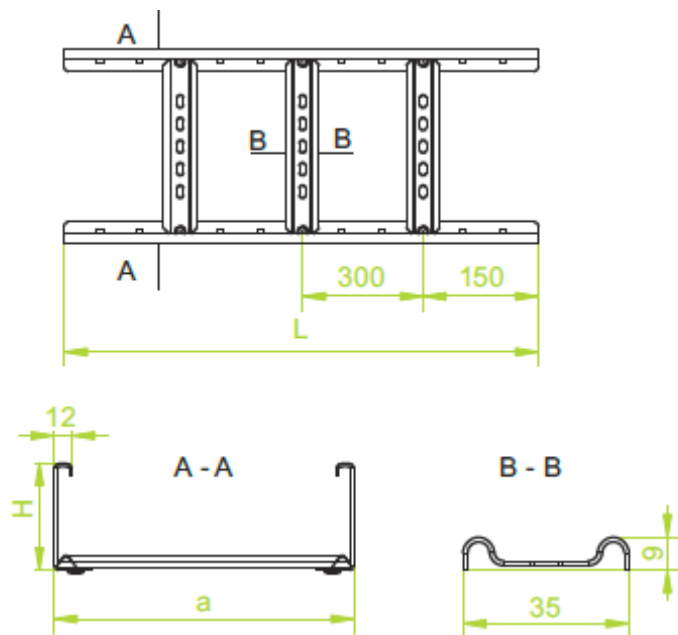
$a = 50 \div 600 \text{ mm}$, $H = 50 \div 200 \text{ mm}$, $L = 2000 \text{ lub } 3000 \text{ mm}$

Rys. 11. Korytko kablowe typu KZL - wymiary



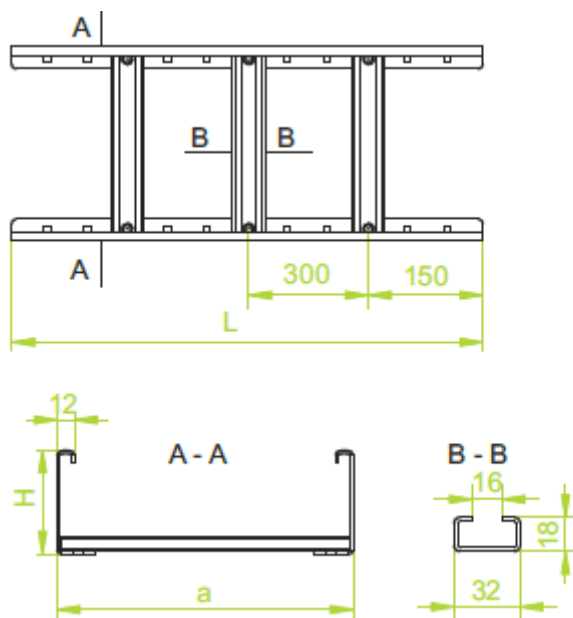
$a = 60 \div 600 \text{ mm}$, $H = 30 \div 110 \text{ mm}$, $L = 3000 \text{ mm}$

Rys. 12. Korytko siatkowe typu KDS, KGS, KCS - wymiary



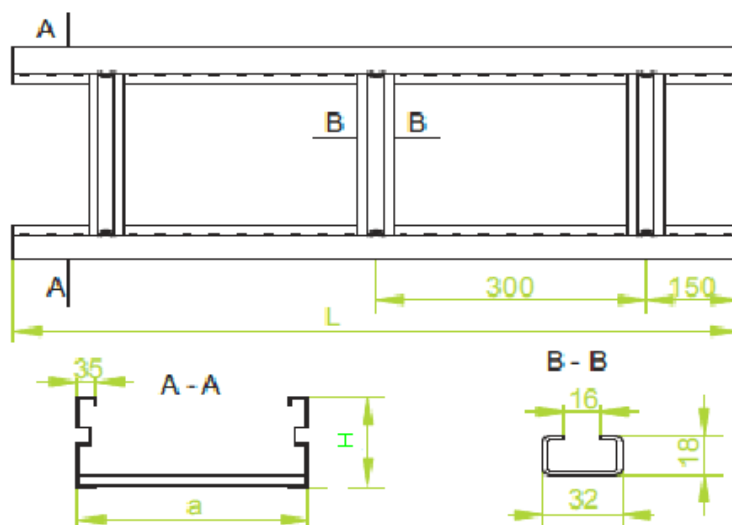
$a = 100 \div 600 \text{ mm}$, $H = 45 \div 120 \text{ mm}$, $L = 2000 \div 6000 \text{ mm}$

Rys. 13. Drabina kablowa typu DK - wymiary



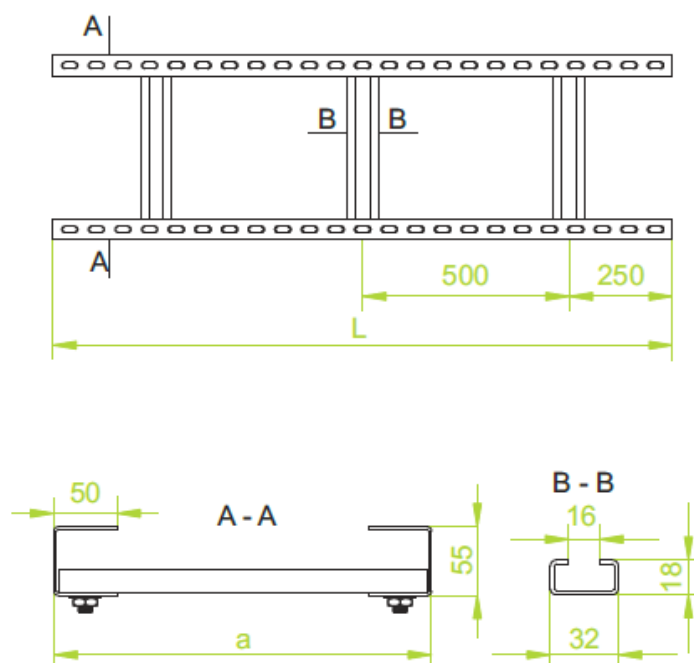
$a = 100 \div 600 \text{ mm}$, $H = 45 \div 120 \text{ mm}$, $L = 2000 \div 6000 \text{ mm}$

Rys.14. Drabina kablowa typu DU - wymiary



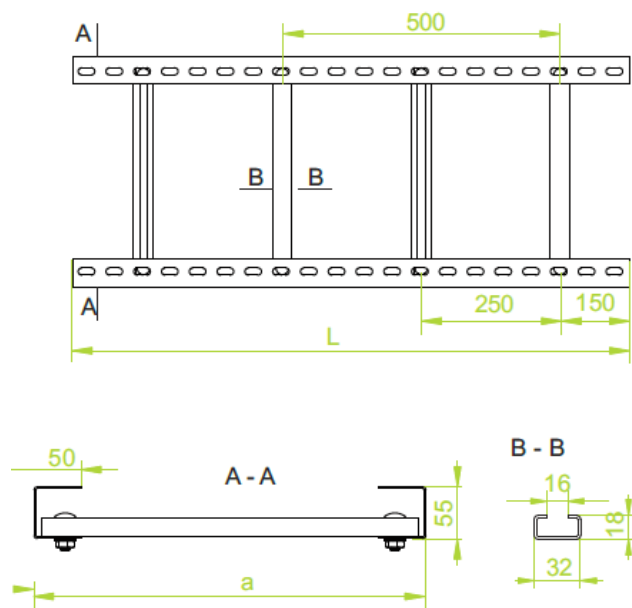
$a = 200 \div 600 \text{ mm}$, $H = 100 \div 200 \text{ mm}$, $L = 2000 \div 6000 \text{ mm}$

Rys. 15. Drabina kablowa typu DS - wymiary



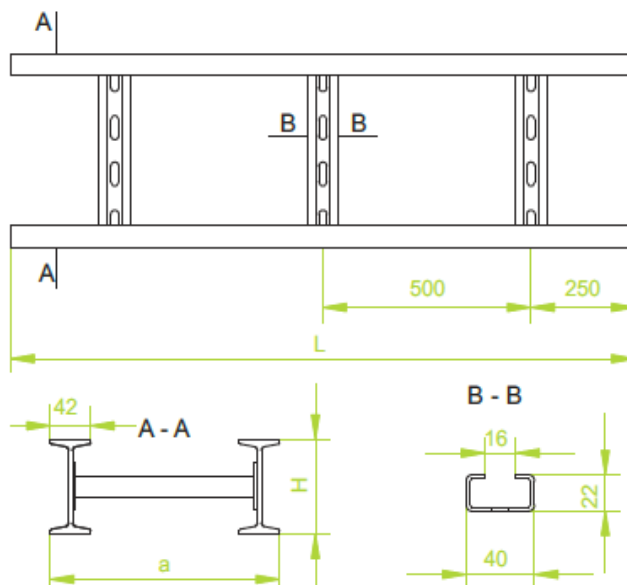
$a = 200 \div 1000 \text{ mm}$, $H = 55 \text{ mm}$, $L = 2000 \div 6000 \text{ mm}$

Rys.16. Drabina kablowa typu DM - wymiary



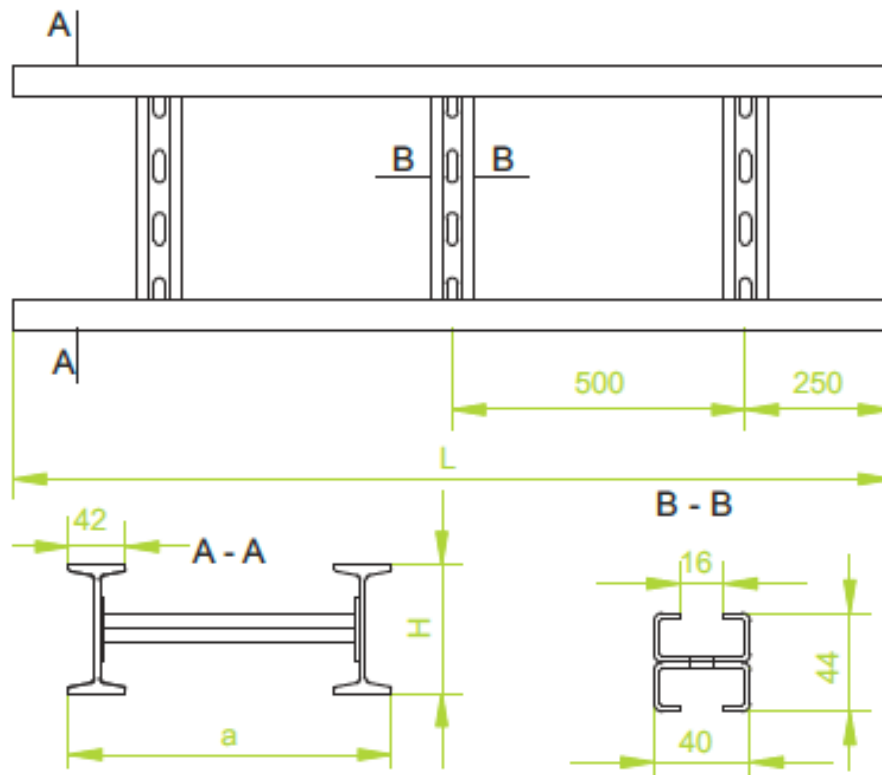
$a = 200 \div 1000$ mm, $H = 55$ mm, $L = 2000 \div 6000$ mm

Rys.17. Drabina kablowa typu DDM - wymiary



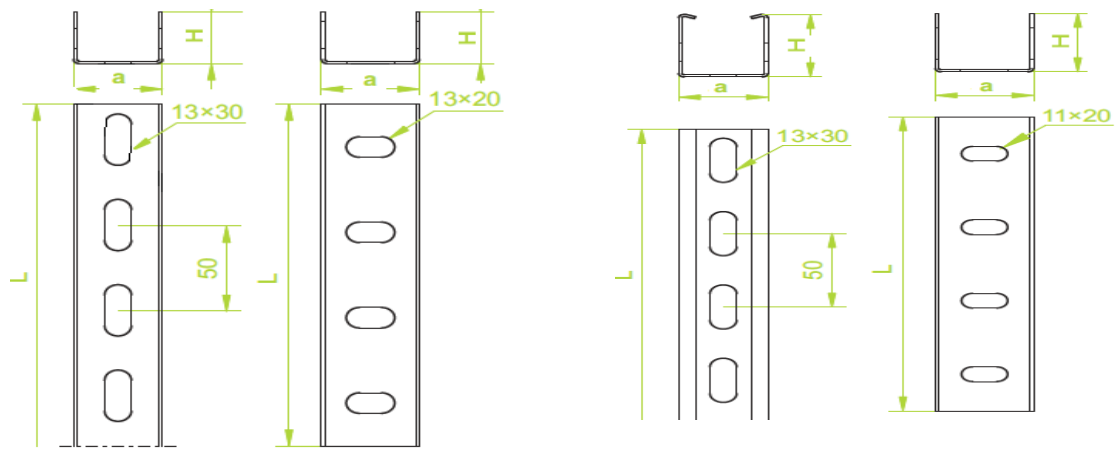
$a = 200 \div 1000$ mm, $H = 80$ mm, $L = 2000 \div 6000$ mm

Rys. 18. Drabina kablowa typu DSH - wymiary



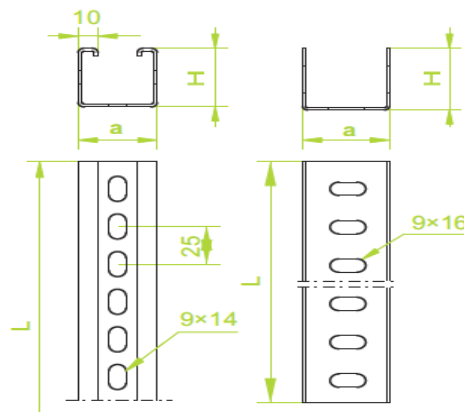
$a = 200 \div 1000 \text{ mm}$, $H = 80 \text{ mm}$, $L = 2000 \div 6000 \text{ mm}$

Rys. 19. Drabina kablowa typu DDH - wymiary

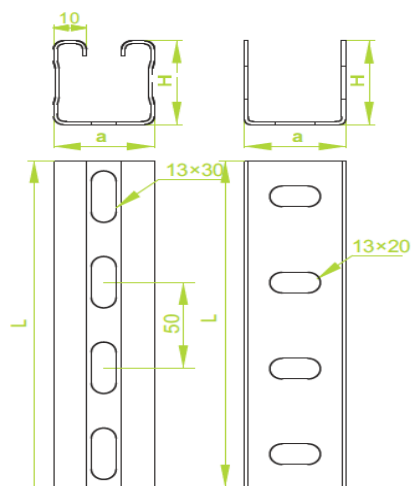


Ceownik typu C

Ceownik typu CW



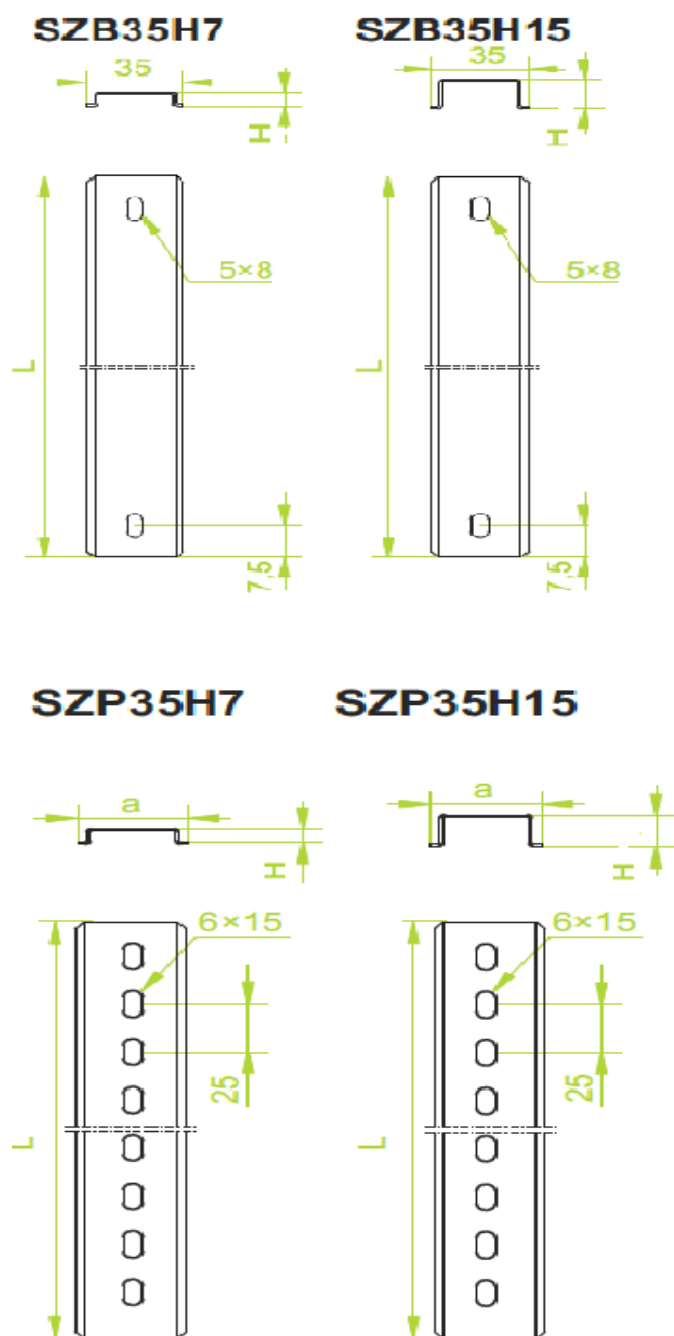
Ceownik typu CM



Ceownik typu CTM

$a = 20 \div 100$ mm, $H = 10 \div 100$ mm, $L = 200 \div 6000$ mm

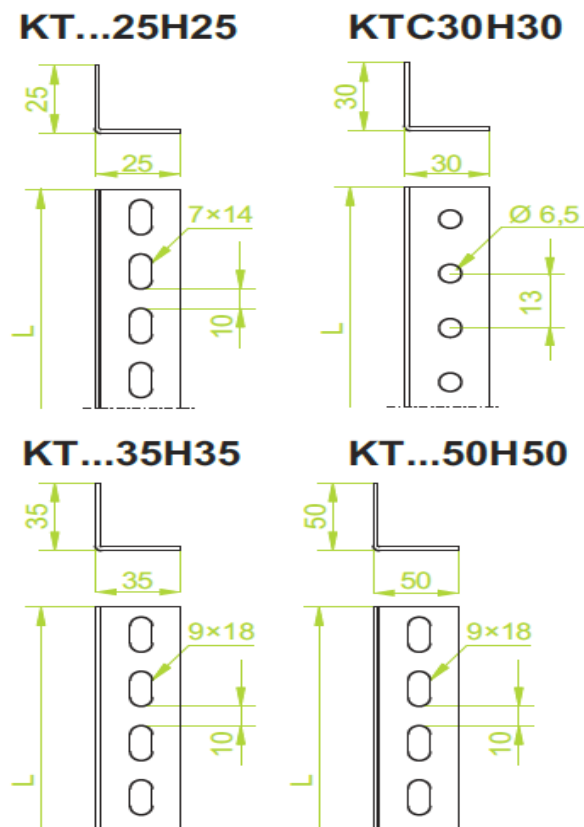
Rys. 20. Ceowniki typów C, CM, CW i CTM - wymiary



$a = 35 \text{ mm}$, $H = 7 \div 15 \text{ mm}$, $L = 100 \div 3000 \text{ mm}$

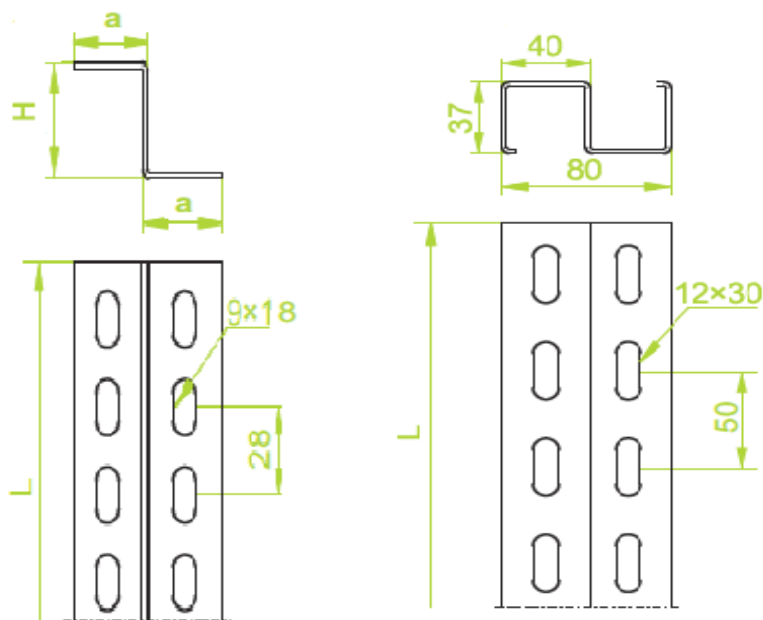
Grubość blachy 1mm i 1,5mm

Rys. 21. Szyny typów Euro SZB i Euro SZP - wymiary



$L = 2000 \div 3000 \text{ mm}$

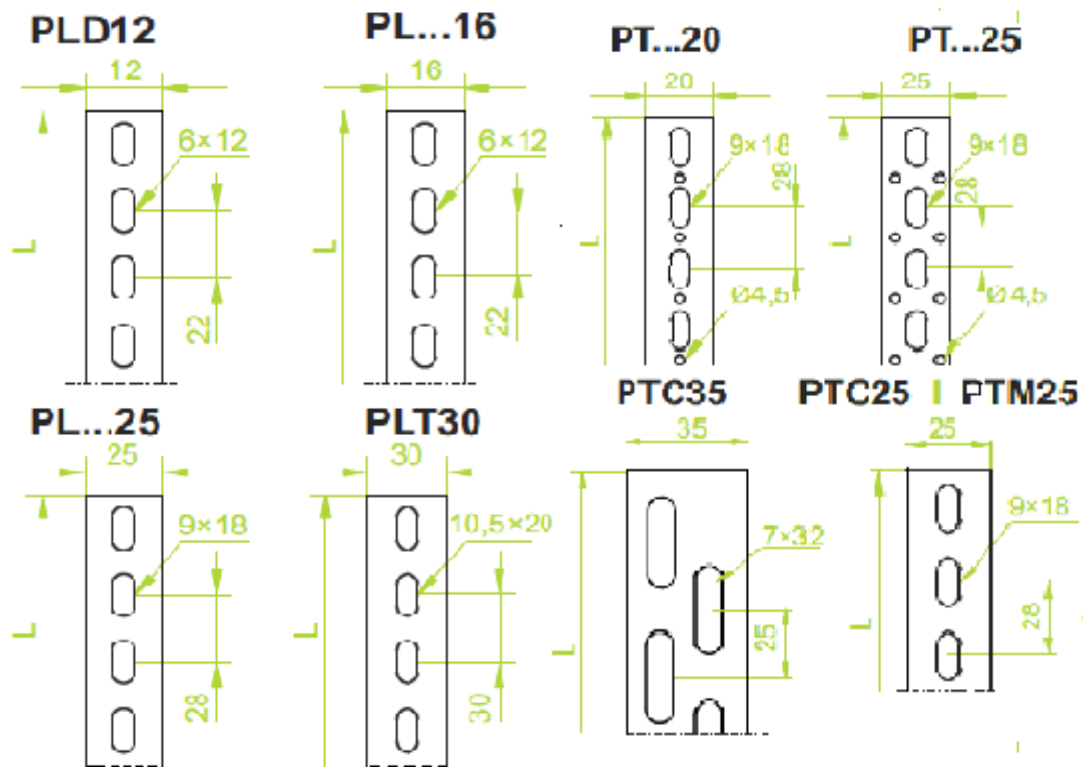
Rys. 22. Kątowniki typów KT - wymiary



Zetownik typu Z

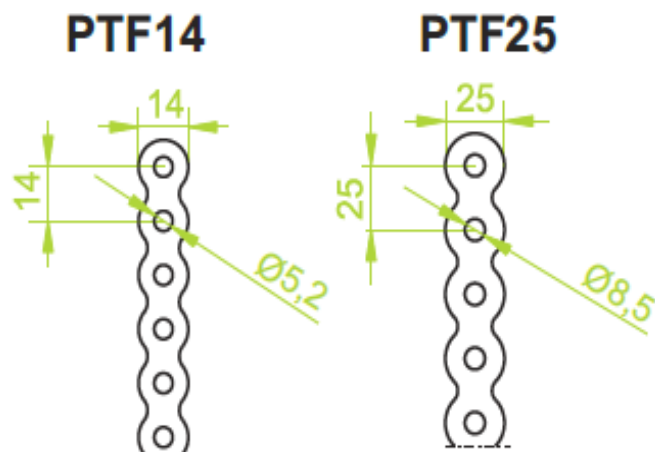
Zetownik typu ZW

Rys. 23. Zetowniki typów Z i ZW - wymiary



Płaskownik PL, L = 2000 mm

Płaskownik PT, L = 25 ÷ 50 m



Płaskownik PTF, L = 25 ÷ 50 m

Rys. 24. Płaskowniki typów PL, PT i PTF - wymiary



szerokość taśmy 20 ÷ 40 mm

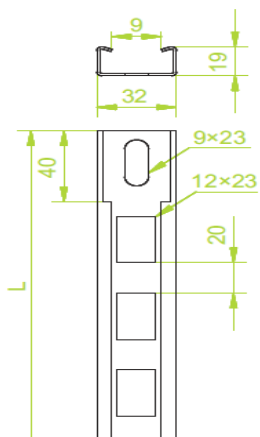
Rys. 25. Taśma stalowa typu TSO



średnica drutu 6 ÷ 8 mm, masa wiązki 50 ÷ 60 kg

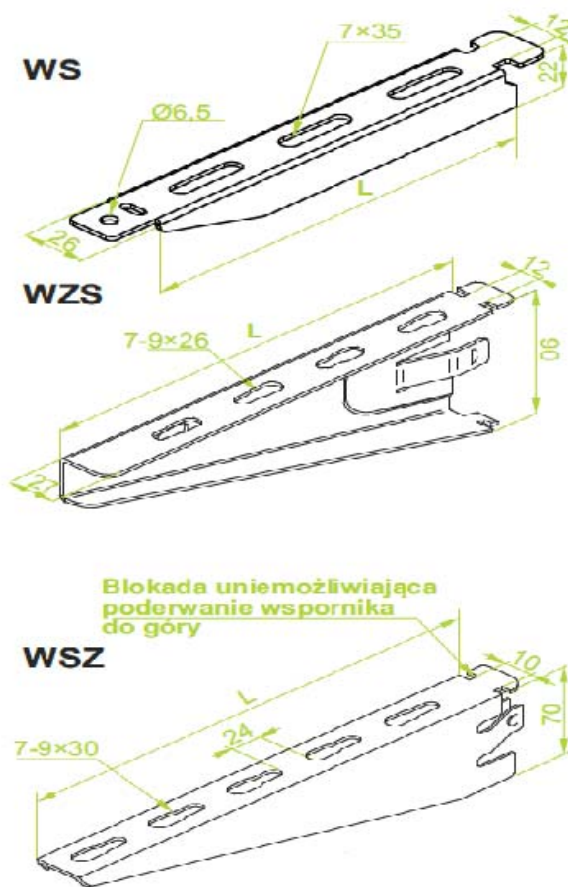
Rys. 26. Drut stalowy ocynkowany typu DSO

PWS



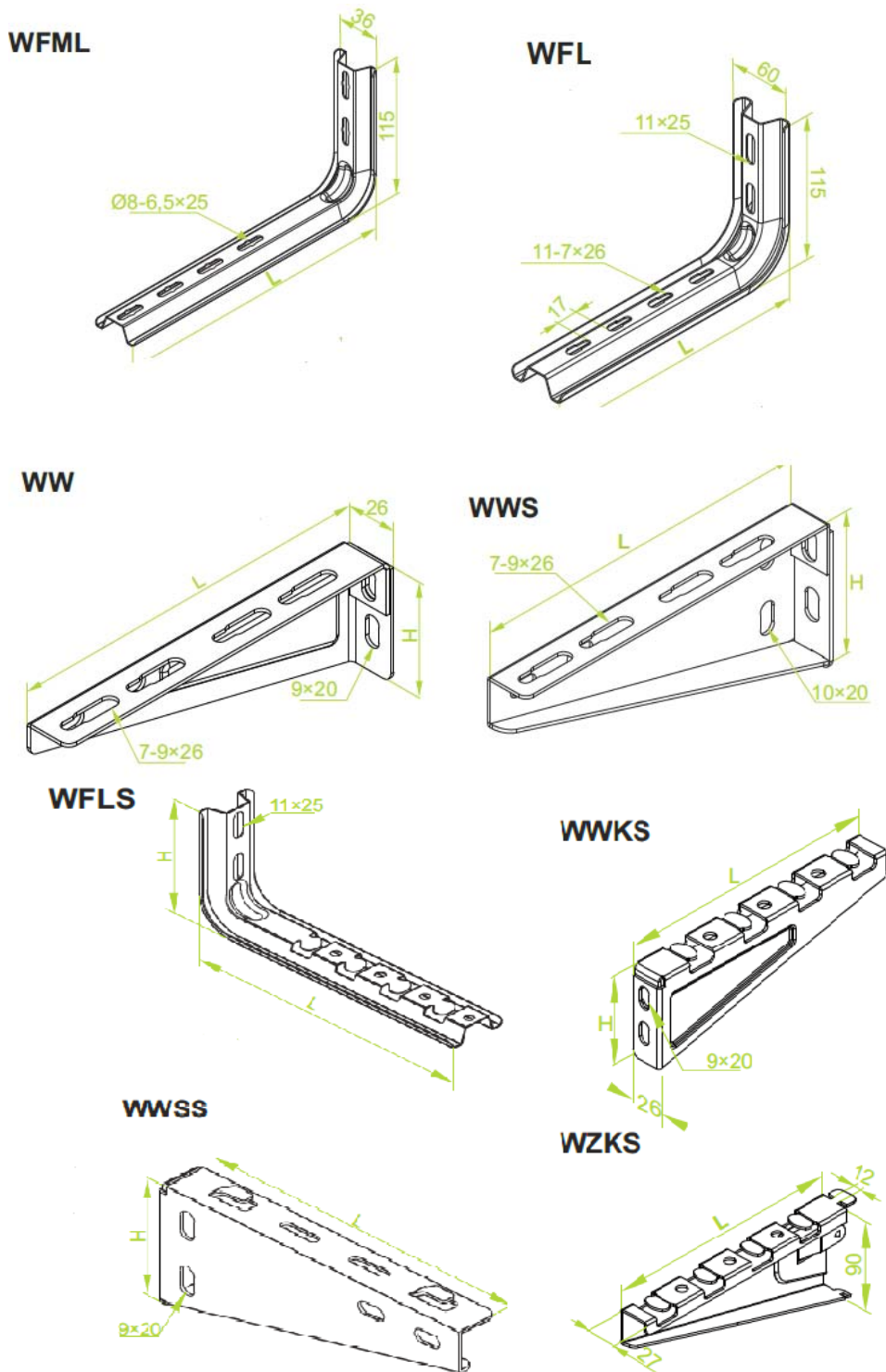
L = 100 ÷ 3000 mm

Rys. 27. Podstawa wspornika typu PWS - wymiary



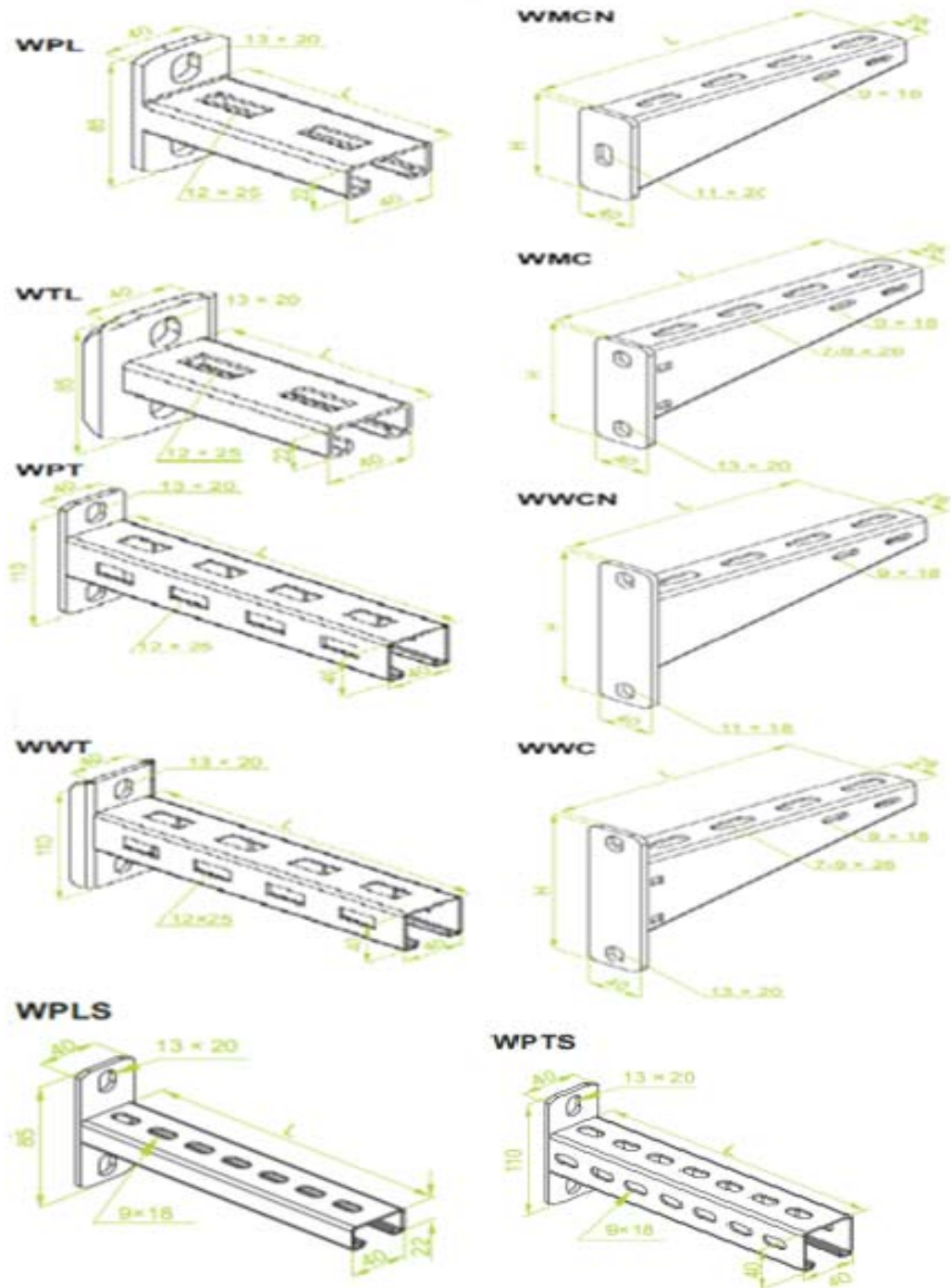
L = 50 ÷ 600 mm

Rys. 28. Wysięgniki typów WS, WZS i WSZ - wymiary



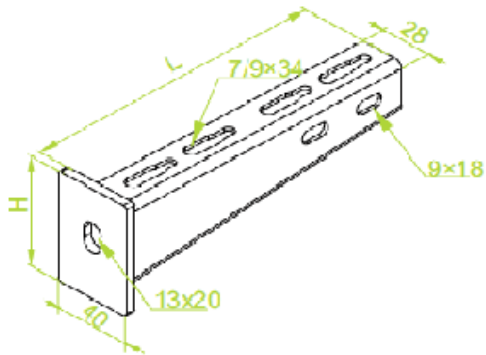
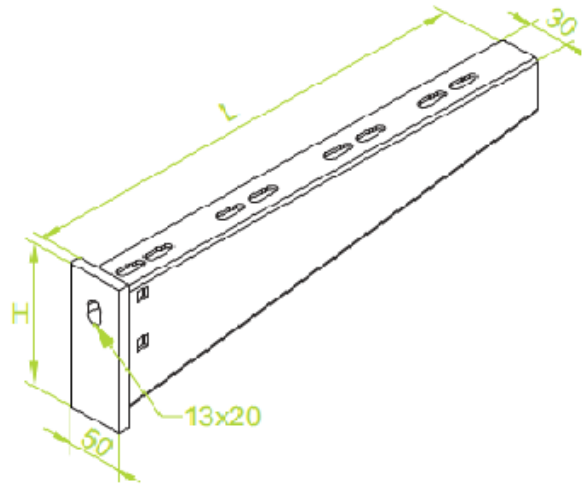
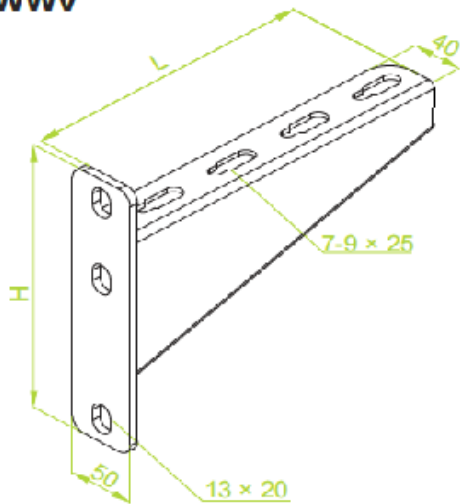
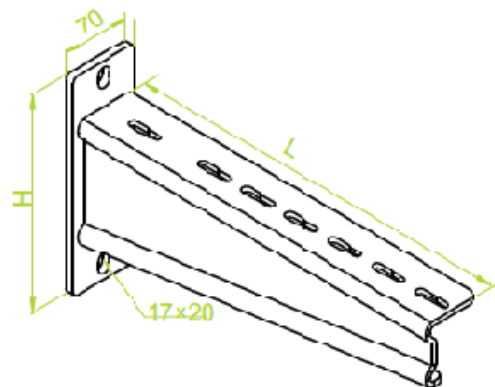
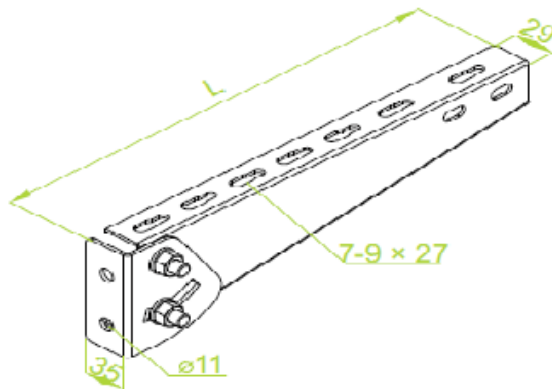
L = 50 ÷ 1000 mm

Rys. 29. Wysięgniki typów WFML, WFL, WW, WWS, WFLS, WWKS, WWSS i WZKS - wymiary



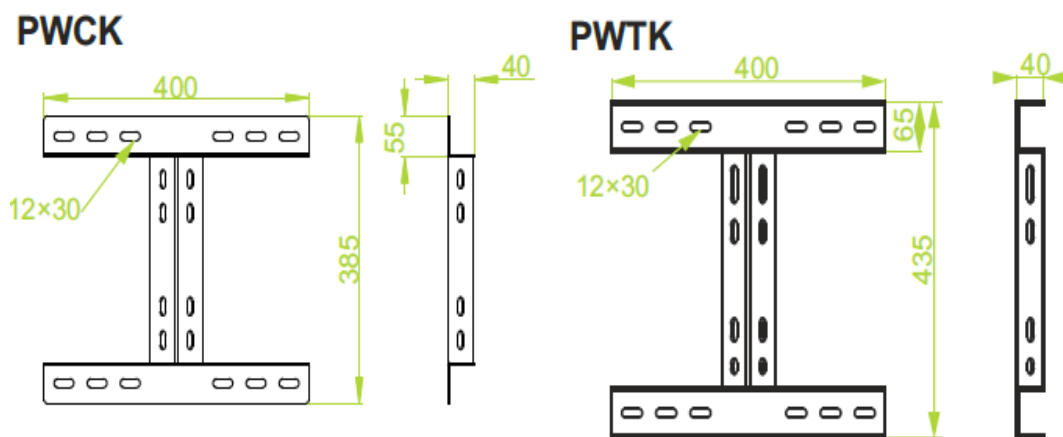
L = 50 ÷ 1000 mm

Rys. 30. Wysięgniki typów WPL, WTL, WPT, WWT, WMCN, WMC, WWCN, WWC, WPLS, WPTS- wymiary

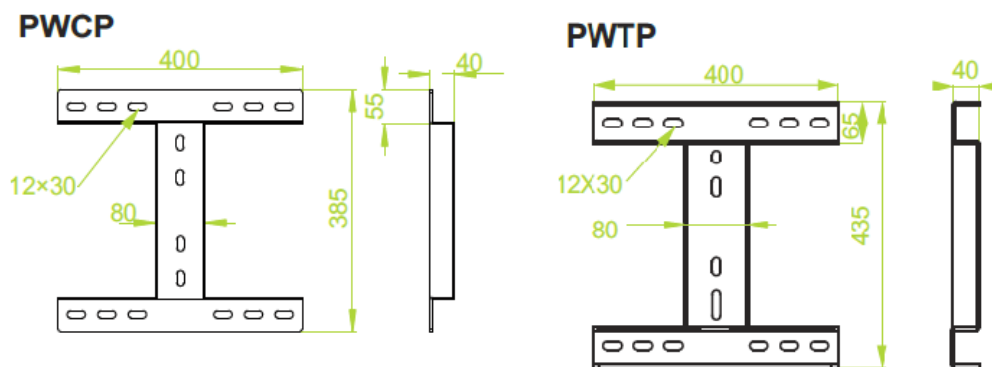
WMCT

WWCT

WWV

WTRE

WU


$L = 50 \div 1500 \text{ mm}$

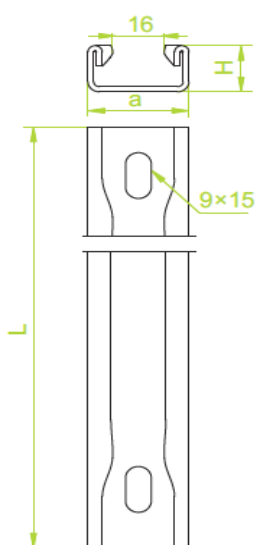
Rys. 31. Wysięgniki typów WMCT, WWV, WU, WWCT i WTRE - wymiary



Rys. 32. Podstawy wysięgnika kątowe typów PWCK i PWTK - wymiary

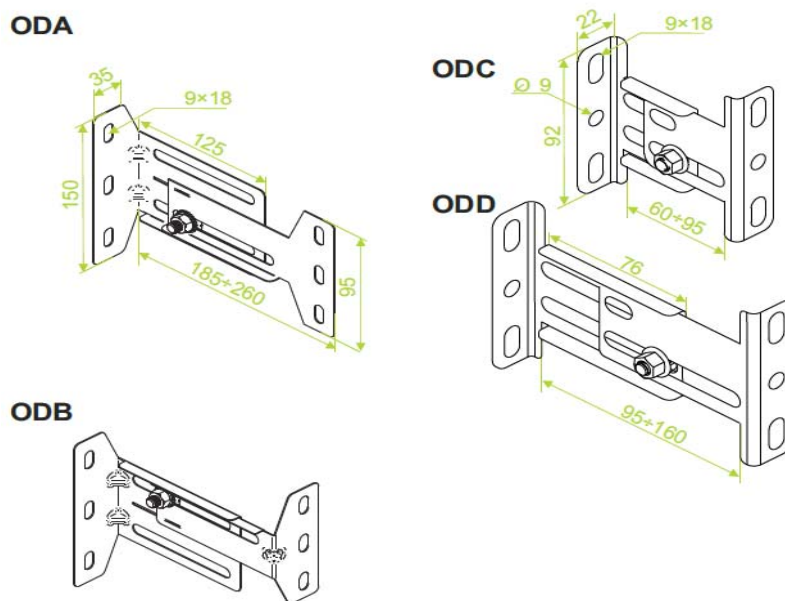


Rys. 33. Podstawy wysięgnika proste typów PWCP i PWTP - wymiary

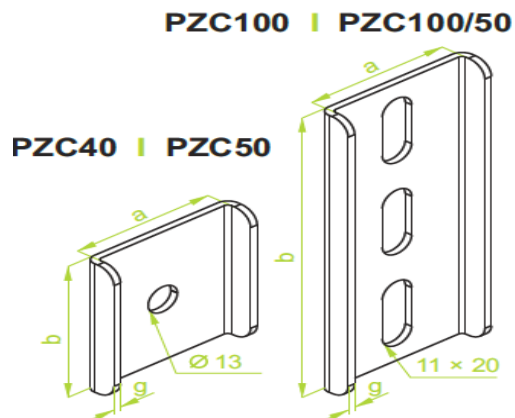


$L = 90 \div 590 \text{ mm}$

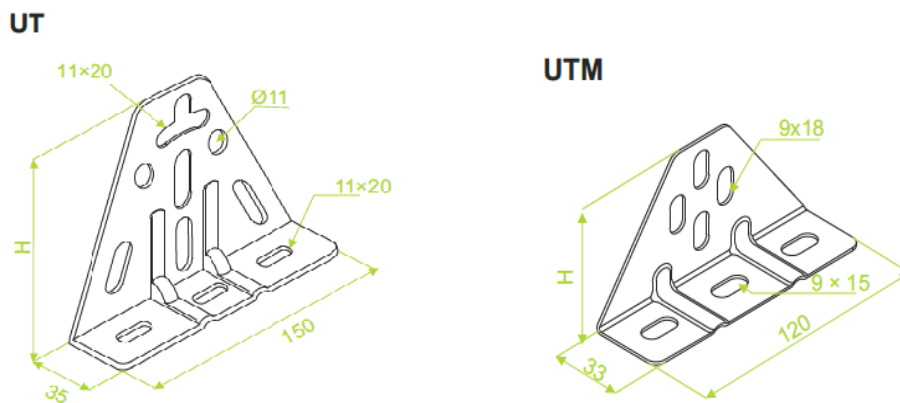
Rys. 34. Szczepki typu SD - wymiary



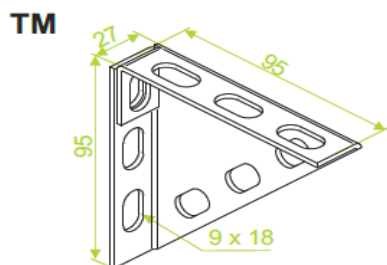
Rys. 35. Odstępniki typów ODA, ODB, ODC i ODD - wymiary



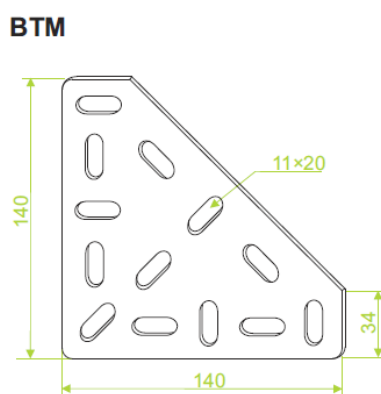
Rys. 36. Płytki ceowników typów PZC40, PZC50, PZC100 i PZC100/50 - wymiary



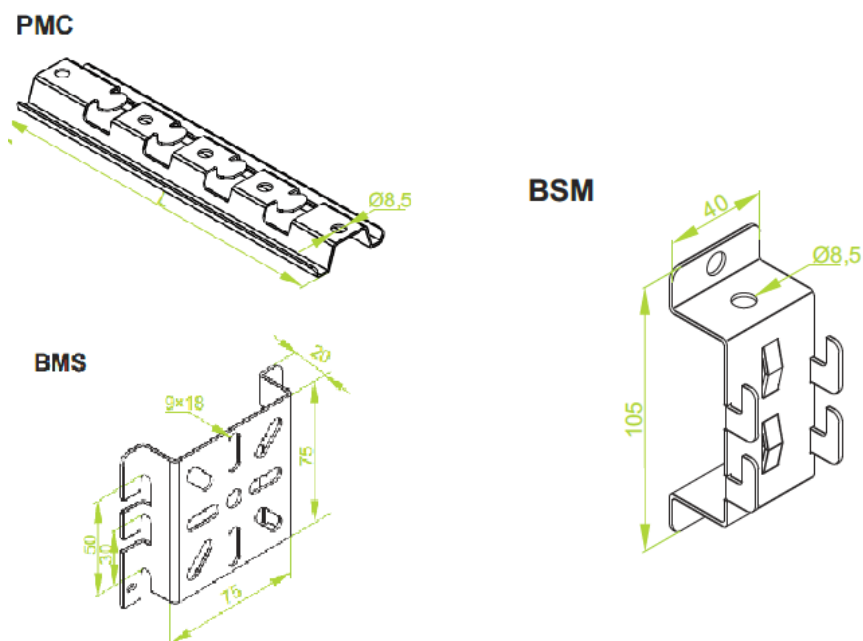
Rys. 37. Uchwyty trójkątne typów UT i UTM - wymiary



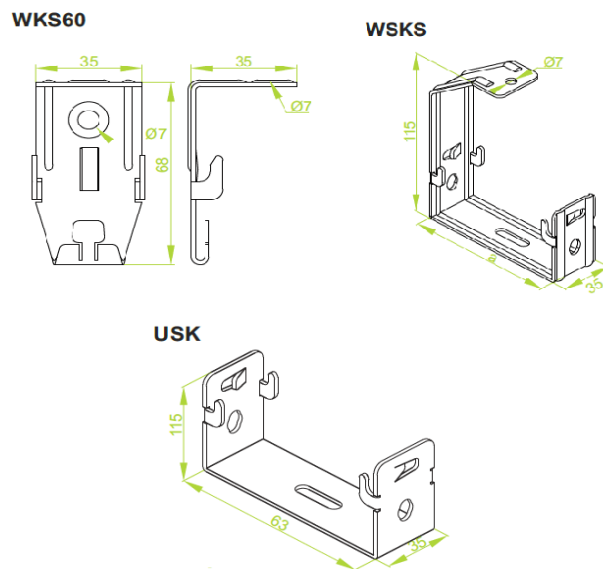
Rys. 38. Uchwyt montażowy typu TM - wymiary



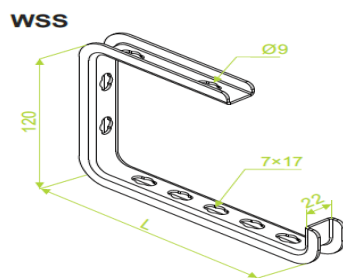
Rys. 39. Blacha trójkątna montażowa typu BTM - wymiary



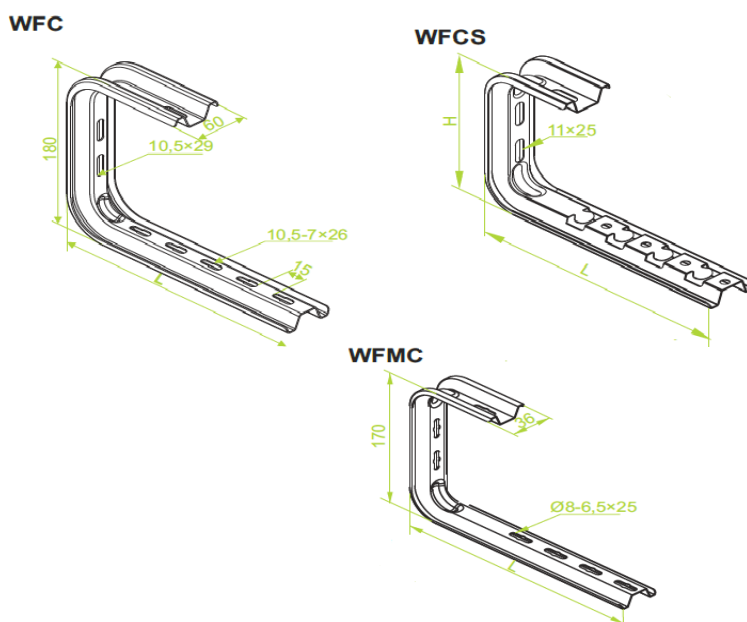
Rys. 40. Elementy montażowe siatek typów PMC, BMS i BSM - wymiary



Rys. 41. Wieszaki koryt siatkowych typów WSK60, WSKS i USK - wymiary

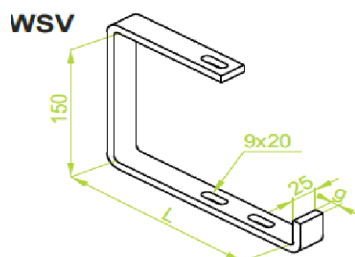


Wspornik WSS, L = 70 ÷ 220mm



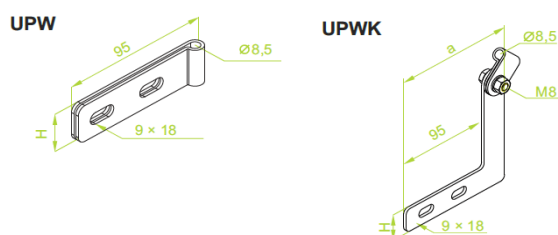
Wsporniki: WFC - L = 170 ÷ 670 mm, WFCS - L = 170 ÷ 470 mm, WFMC - L = 108 ÷ 458 mm

Rys. 42. Wspornik ścienna-sufitowy WSS i wsporniki fajkowe typów WFC, WFCS i WFMC - wymiary



Wysięgnik WSV, L = 100 ÷ 400 mm

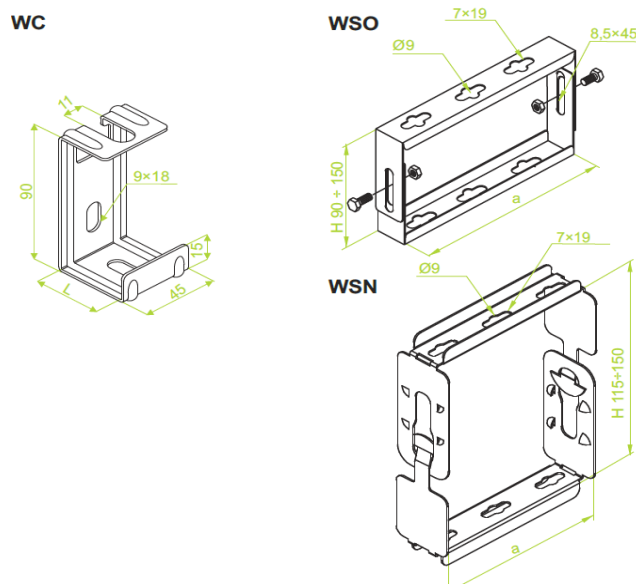
Rys. 43. Wysięgnik sufitowy typu WSV - wymiary



Uchwyt UPW, H = 25 mm

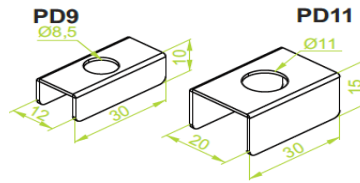
Uchwyt UPWK, H = 25 mm, a = 128 mm

Rys. 44. Uchwyty typów UPW i UPWK - wymiary

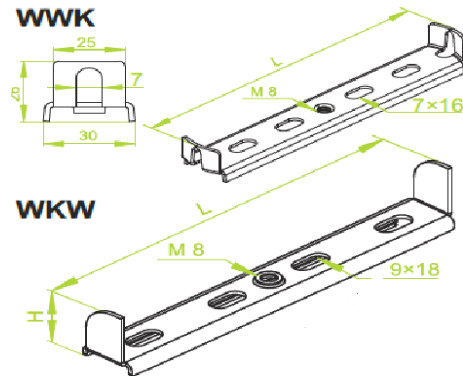


Wieszaki: WC - L=32-52mm, WSO - a = 50 ÷ 300 mm, WSN - a = 50 ÷ 200 mm

Rys. 45. Wieszaki sufitowe typów WC, WSO i WSN - wymiary

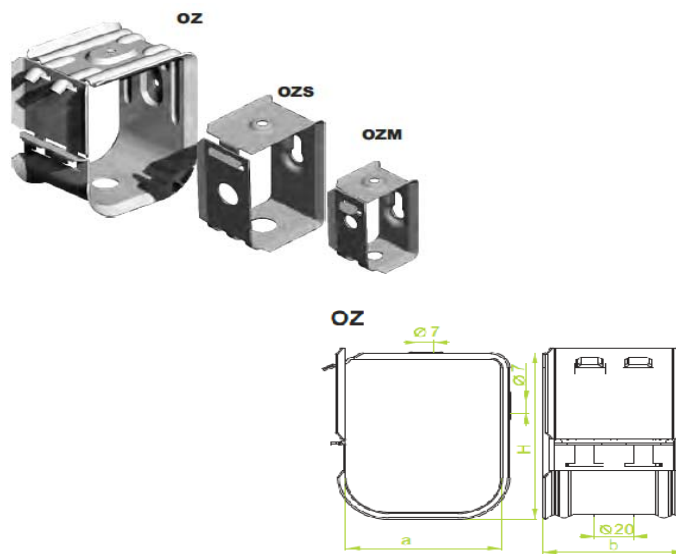


Rys. 46. Podkładki dystansowe typów PD9 i PD11 - wymiary



Wieszaki: WWK - L = 47 ÷ 297 mm, WKW - H = 40 ÷ 95 mm, L = 41 ÷ 291 mm

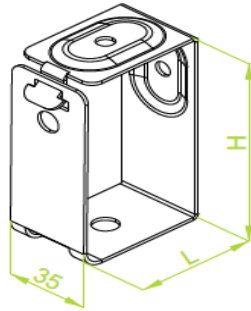
Rys. 47. Wieszaki wewnętrzne korytek typów WWK i WKW - wymiary



a = 46 ÷ 100 mm, b = 39 ÷ 82 mm, H = 86 ÷ 120 mm

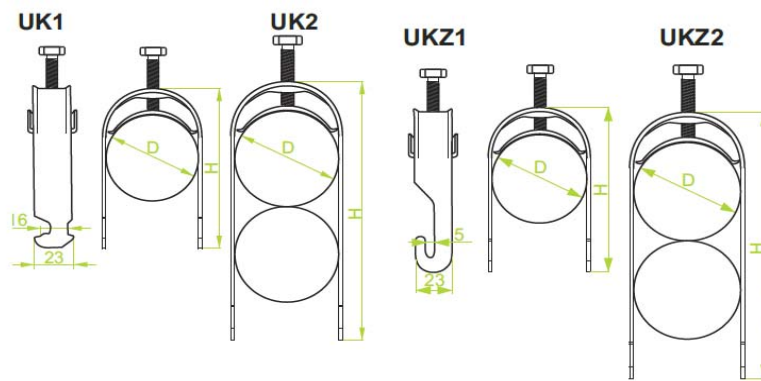
Rys. 48. Obejmy zatrzaskowe typów OZ, OZS i OZM - wymiary

OZK50



L = 55 mm, H = 94 mm

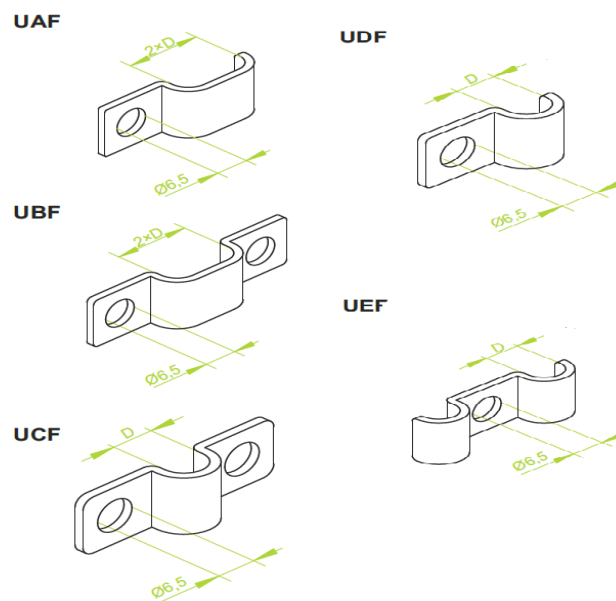
Rys. 49. Obejma koryta typu OZK50 - wymiary



Uchwyty: UK1 - D = 16 ÷ 70 mm, L = 54 ÷ 116 mm, UK2 - D = 16 ÷ 64 mm, L = 80 ÷ 163 mm

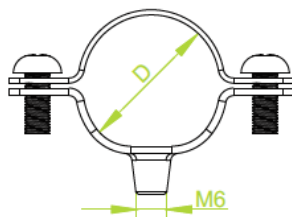
UKZ1 - D = 16 ÷ 64 mm, L = 62 ÷ 111 mm, UKZ2 - D = 16 ÷ 64 mm, L = 84 ÷ 175 mm

Rys. 50. Uchwyty kablowe typów UK i UKZ - wymiary



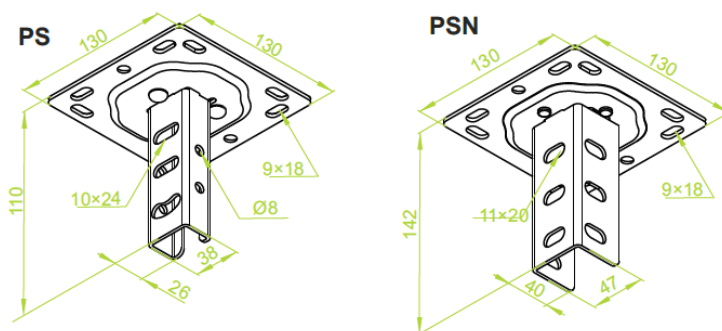
D = 5 ÷ 42 mm

Rys. 51. Uchwyty kablowe typów UAF, UDF, UBF, UEF i UCF - wymiary

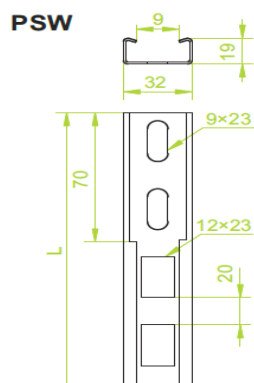


$D = 6 \div 55 \text{ mm}$

Rys. 52. Obejma kablowa typu KSA - wymiary

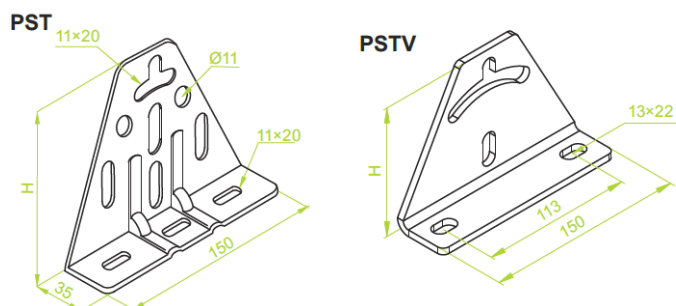


Rys. 53. Podstawy sufitowe typów PS i PSN - wymiary



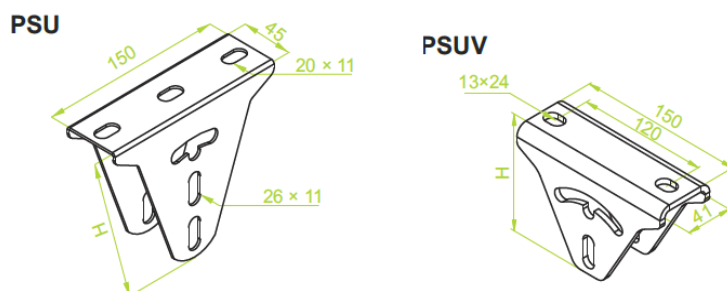
$L = 200 \div 3000 \text{ mm}$

Rys. 54. Prowadnica sufitowa typu PSW - wymiary



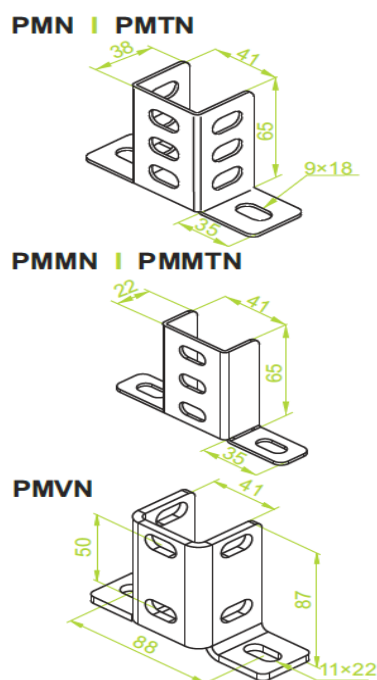
Podstawy: PST - $H = 127 \text{ mm}$, PSTV - $H = 102 \text{ mm}$

Rys. 55. Podstawy sufitowe trójkątne typów PST i PSTV - wymiary

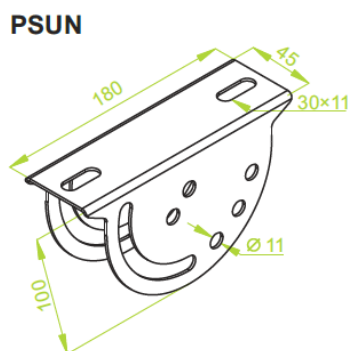


Podstawy: PSU - H = 120 mm, PSUV - H = 95 mm

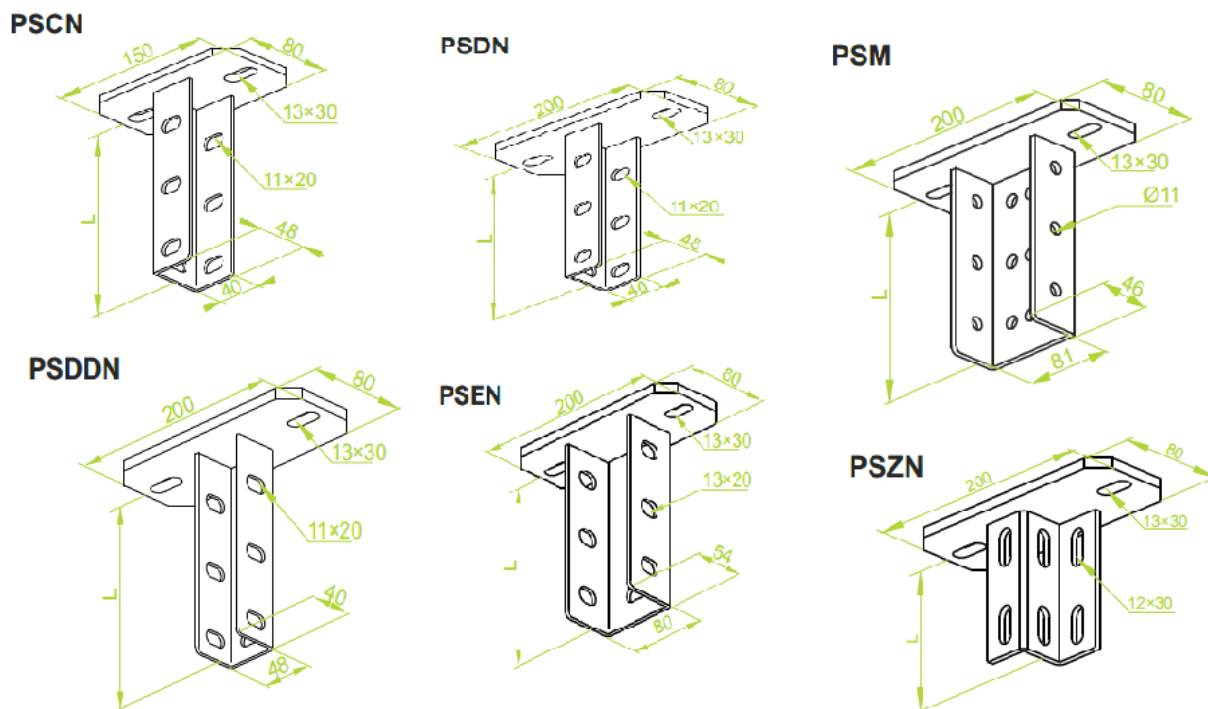
Rys. 56. Podstawy sufitowe uchylne typów PSU i PSUV - wymiary



Rys. 57. Podstawy montażowe typów PMN, PMTN, PMMN, PMMTN i PMVN - wymiary



Rys. 58. Podstawa sufitowa uchylna typu PSUN - wymiary

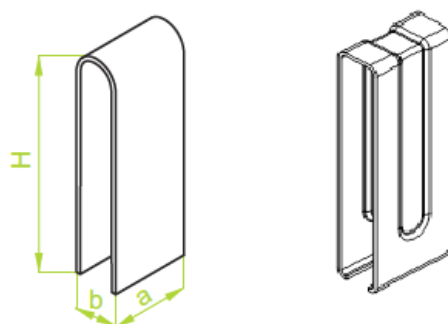


Podsyawy: PSCN - L = 150 mm, PSDDN - L = 150 mm, PSDN - L = 150 mm

PSM - L = 150 mm, PSEN - L = 150 mm

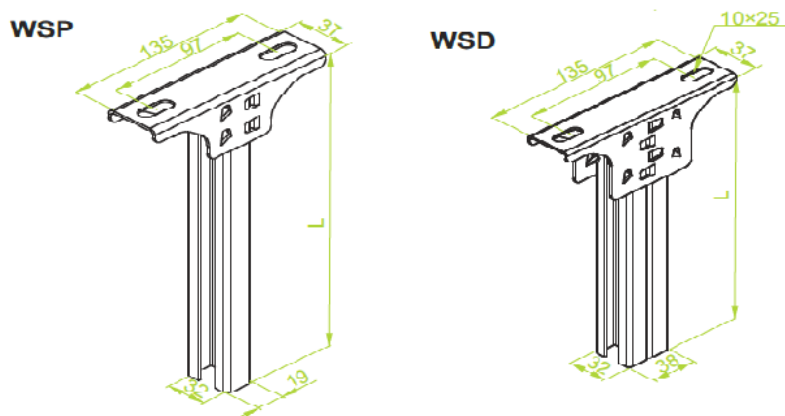
Rys. 59. Podstawy sufitowe typów PSCN, PSDDN, PSDN, PSM, PSEN i PSZN - wymiary

BR



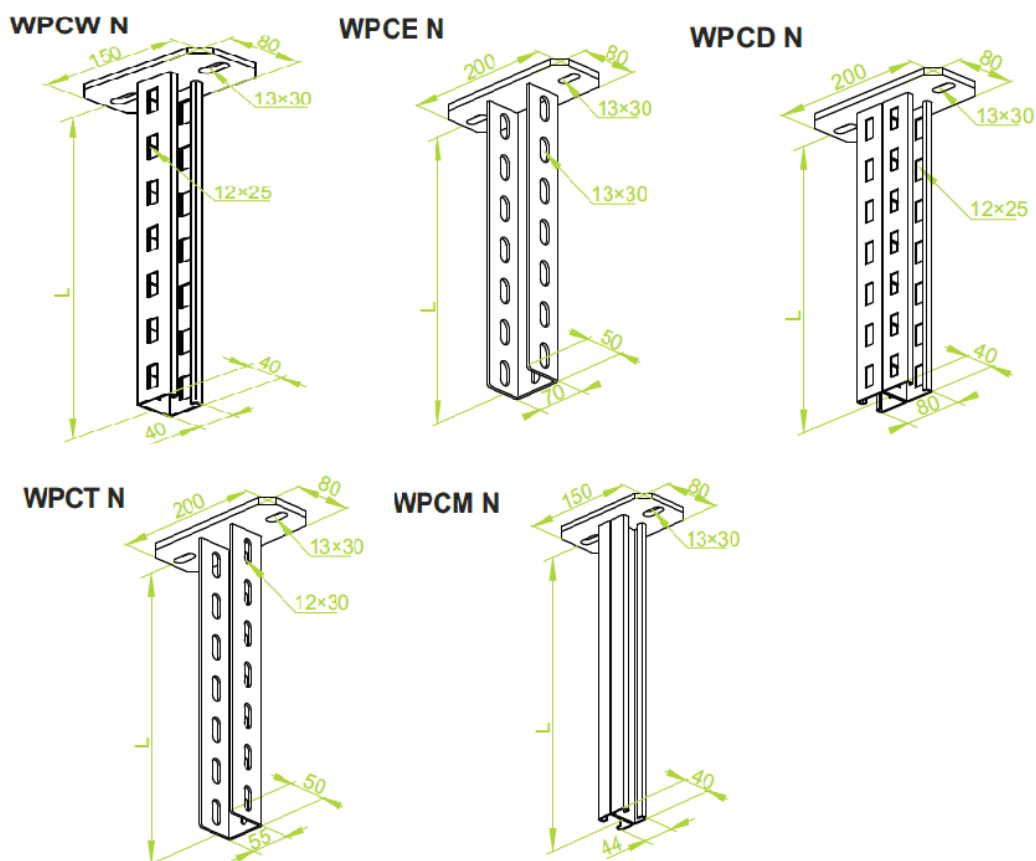
$a = 35 \div 65$ mm, $b = 15$ mm, $H = 100 \div 140$ mm

Rys. 60. Blacha rozporowa typu BR - wymiary



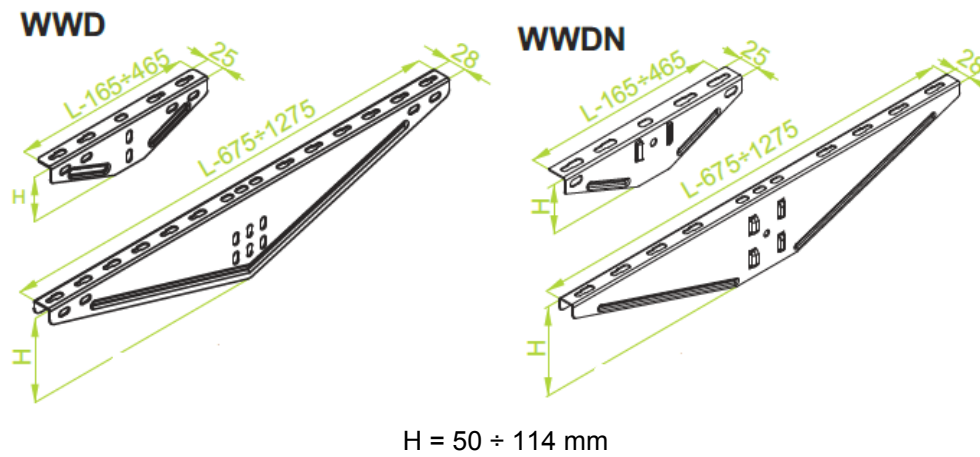
L = 200 ÷ 1000 mm

Rys. 61. Wsporniki typów WSP i WSD - wymiary

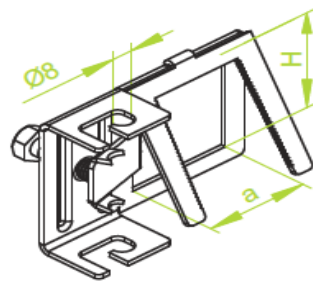


L = 200 ÷ 3000 mm

Rys. 62. Wsporniki sufitowe typów WPCW N, WPCE N, WPCD N, WPCT N i WPCM N - wymiary

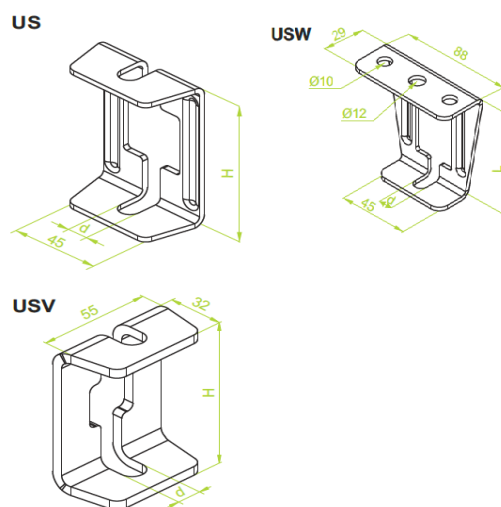


Rys. 63. Wysięgniki wzmocnione typów WWD i WWDN - wymiary



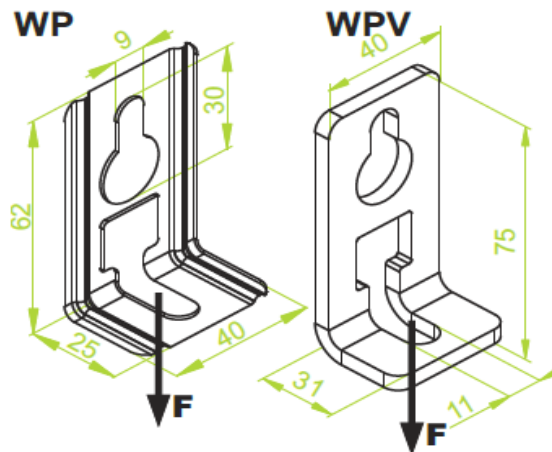
$H = 42 \text{ mm}, a = 42 \text{ mm}$

Rys. 64. Uchwyt pręta typu UPC - wymiary

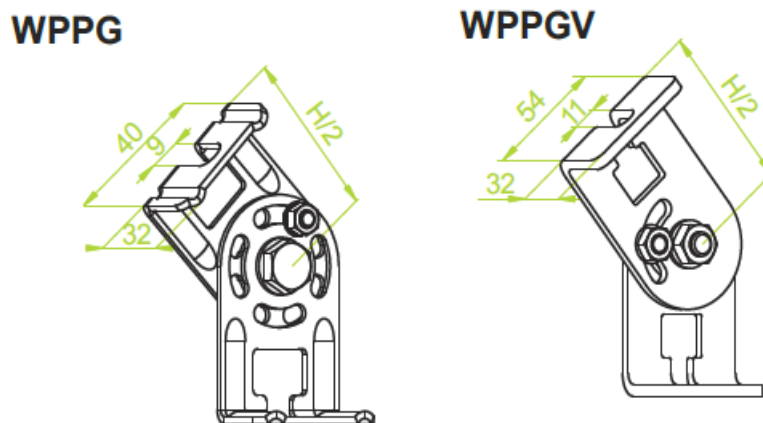


Uchwyty: US i USV - $H = 50 \div 80 \text{ mm}$, USW - $L = 50 \div 80 \text{ mm}$

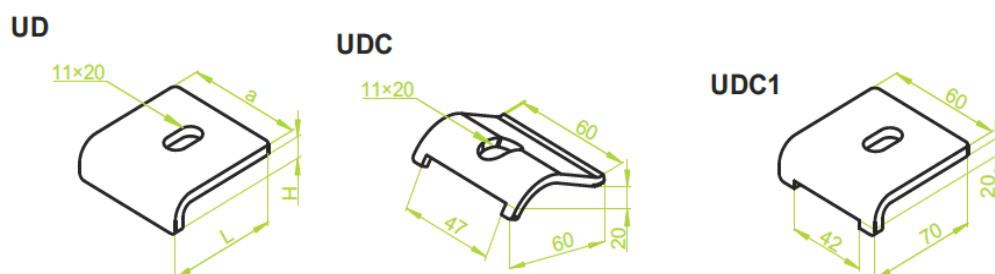
Rys. 65. Uchwyty sufitowe typów US, USV i USW - wymiary



Rys. 66. Wieszaki pręta typów WP i WPV - wymiary

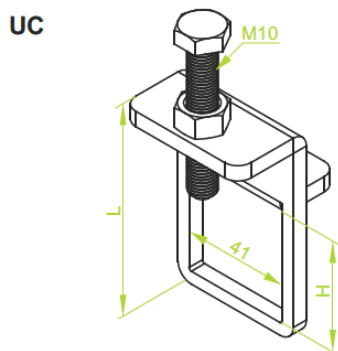


Rys. 67. Wieszaki przegubowe pręta typów WPPG i WPPGV - wymiary



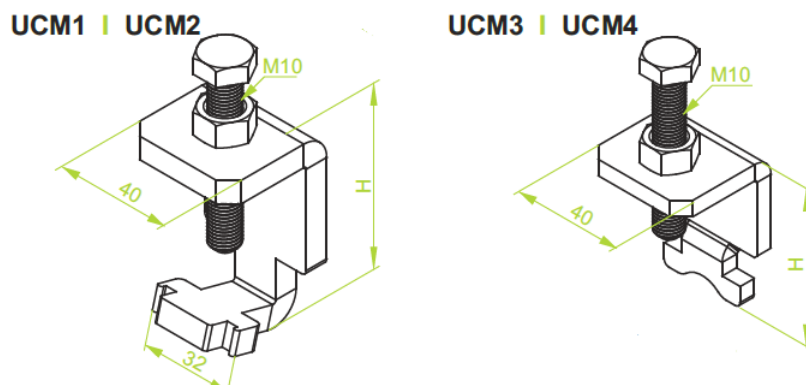
Uchwyt UD: $a = 30 \div 80$ mm, $L = 60 \div 70$ mm

Rys. 68. Uchwyty dociskowe typów UD, UDC i UDC1 - wymiary



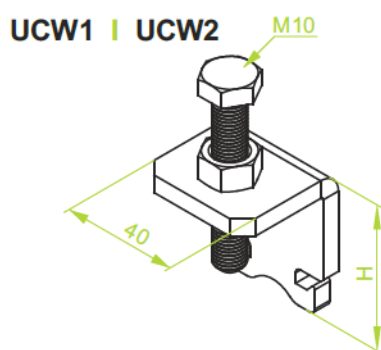
$H = 23 \div 61 \text{ mm}, L = 62 \div 100 \text{ mm}$

Rys. 69. Uchwyt ceownika typu UC - wymiary



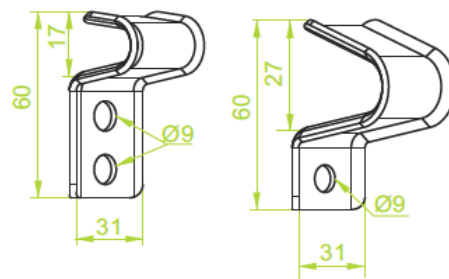
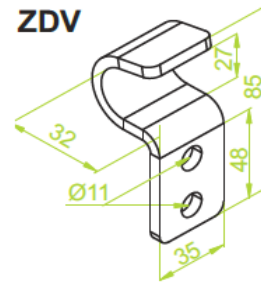
Uchwyty: UCM1 - $H = 62 \text{ mm}$, UCM2 - $H = 67 \text{ mm}$, UCM3 - $H = 50 \text{ mm}$, UCM4 - $H = 54 \text{ mm}$

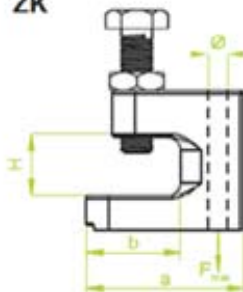
Rys. 70. Uchwyty ceownika montażowego typów UCM1, UCM2, UCM3 i UCM4 - wymiary



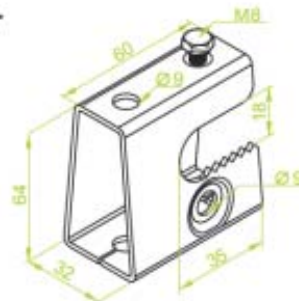
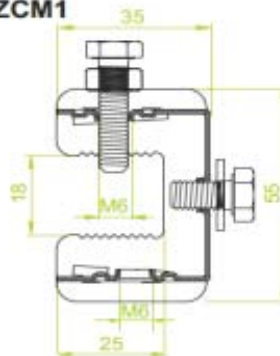
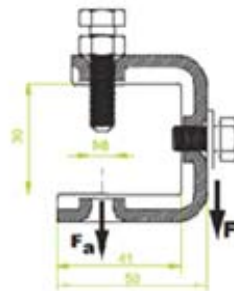
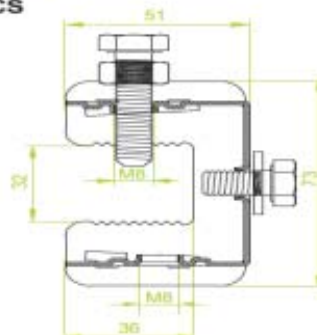
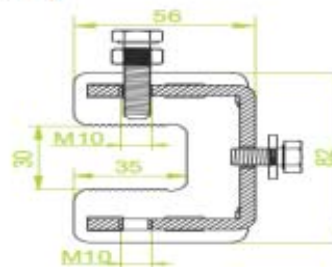
Uchwyty: UCW1 - $H = 46 \text{ mm}$, UCW2 - $H = 50 \text{ mm}$

Rys. 71. Uchwyty ceownika wzmocnionego typów UCW1 i UCW2 - wymiary

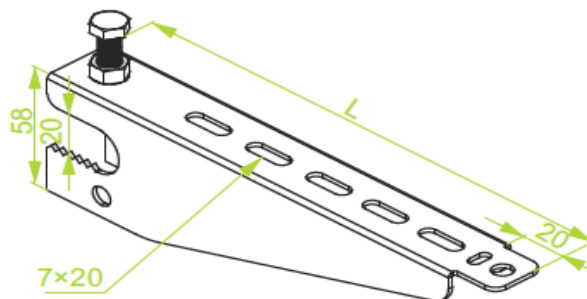
ZD | ZDW

ZDV

Rys. 72. Zaczepy dwuteownika typów ZD, ZDW i ZDV - wymiary

ZK


SYMBOL	otwór Ø mm	wymiar a mm	wymiar b mm	wymiar H mm
ZK 8/19	9	38	21	19
ZK 8/23	9	50	29	23
ZK 10	11	45	23	22
ZK 12	13	43	24	26

ZDT

ZCM1

ZC

ZCS

ZCV

Rys. 73. Zaciski typów ZK, ZDT, ZC, ZCV, ZCM1 i ZCS - wymiary

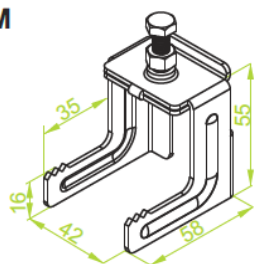
WZD



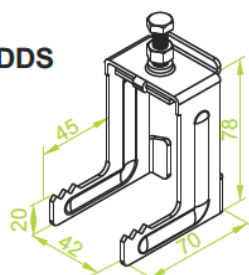
$L = 120 \div 270 \text{ mm}$

Rys. 74. Wysięgnik typu WZD - wymiary

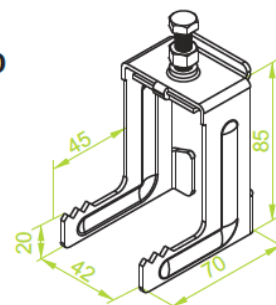
KDM



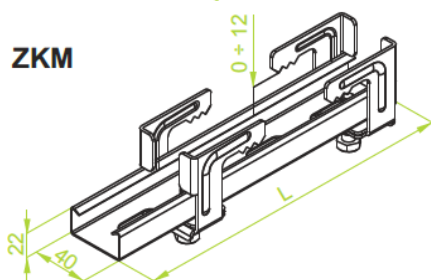
KDDS



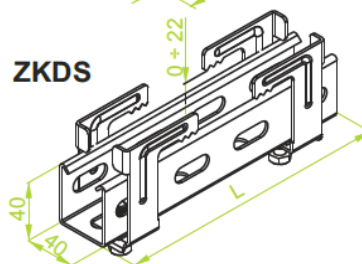
KDD



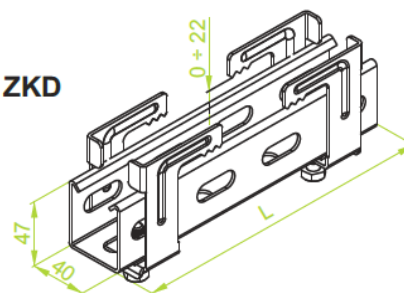
ZKM



ZKDS

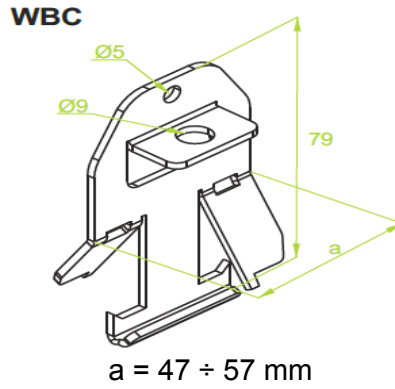


ZKD

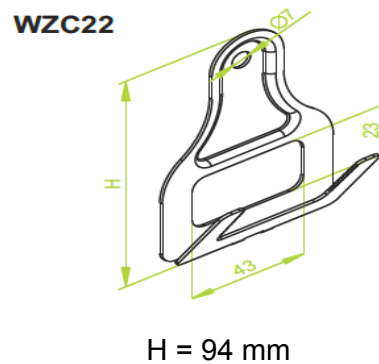


Klamra: ZKM - $L = 150 \div 400 \text{ mm}$, ZKDS - $L = 150 \div 400 \text{ mm}$, ZKD - $L = 150 \div 400 \text{ mm}$

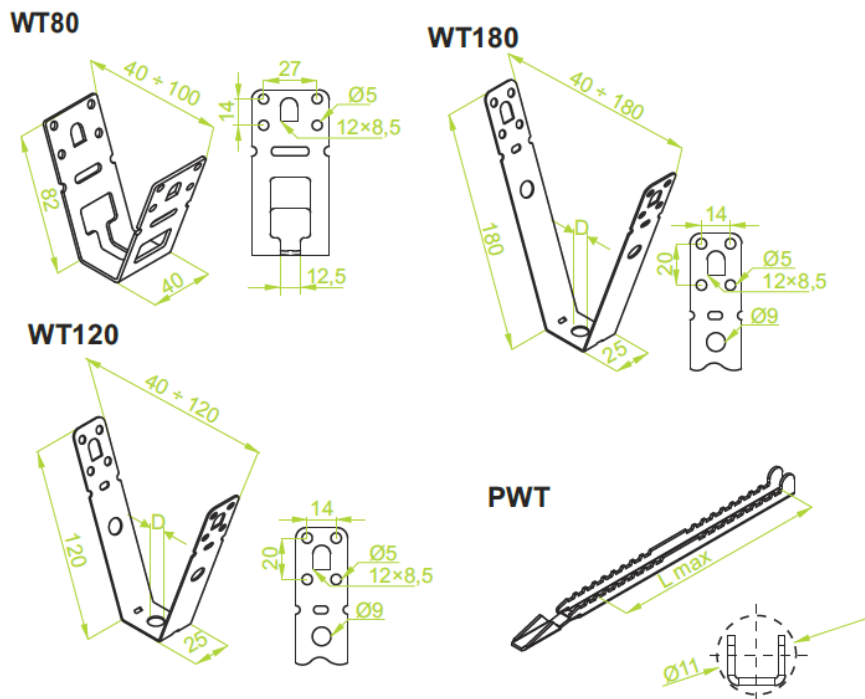
Rys. 75. Klamry dwuteownika typów KDM, KDDS i KDD oraz zestawy klamrowe typów ZKM, ZKDS i ZKD - wymiary



Rys. 76. Wieszak typu WBC - wymiary

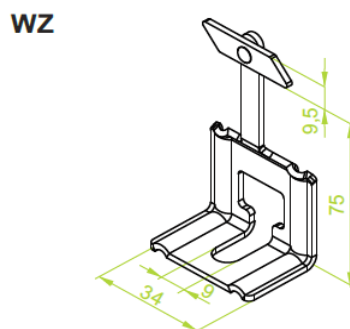


Rys. 77. Wieszak ceownika typu WZC22 - wymiary

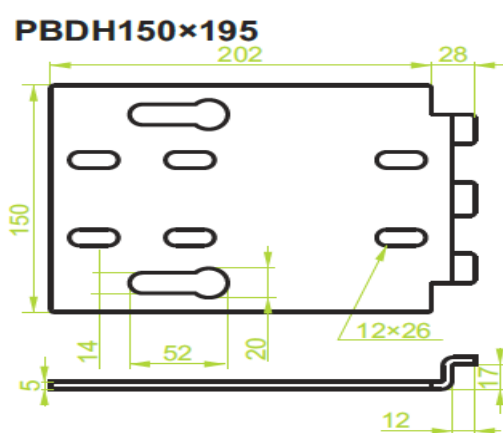


Przetyczka PWT - $L = 55 \div 130 \text{ mm}$

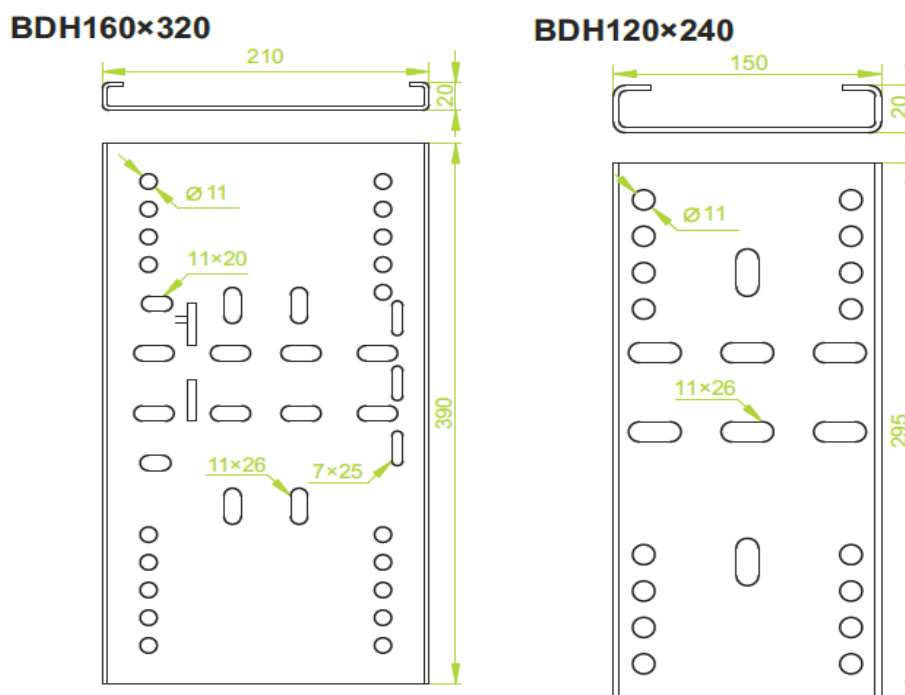
Rys. 78. Wieszaki trapezowe typu WT i przetyczka wieszaka typu PWT - wymiary



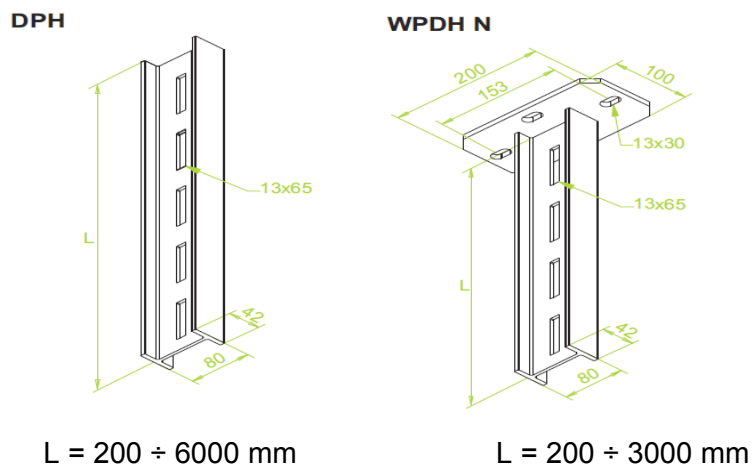
Rys. 79. Wieszak zapadkowy typu WZ - wymiary



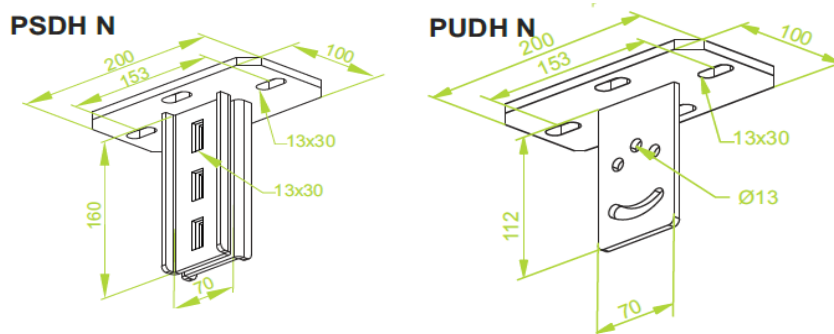
Rys. 80. Płyta blachy dwuteownika typu PBD - wymiary



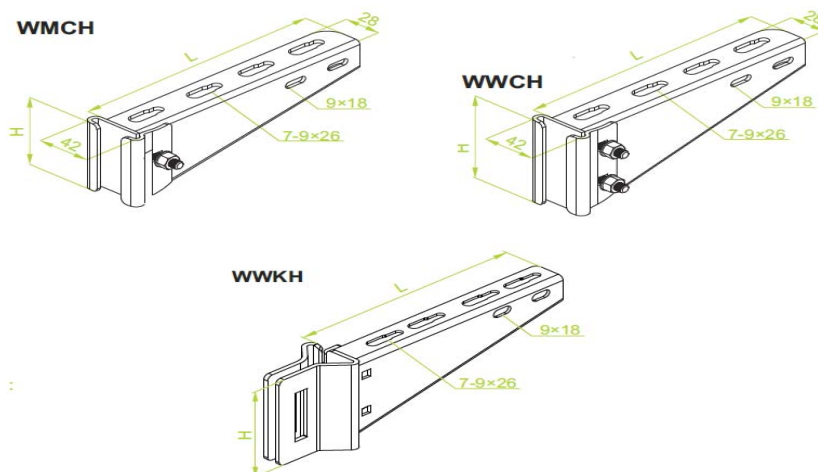
Rys. 81. Blacha dwuteownika typu BDH - wymiary



Rys. 82. Dwuteownik hutniczy typu DPH i wspornik sufitowy typu WPDH - wymiary



Rys. 83. Podstawy sufitowe typów PSDH i PUDH - wymiary

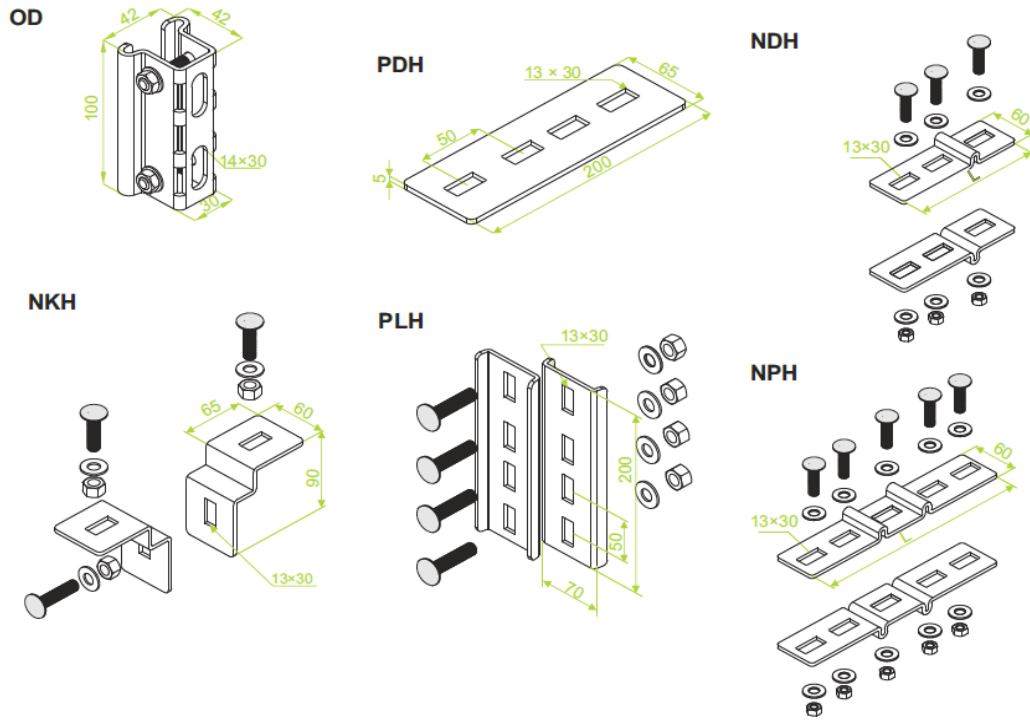


Wysięgnik: WMCH - $H = 65 \div 105 \text{ mm}$, $L = 115 \div 615 \text{ mm}$

WWCH - $H = 105 \div 200 \text{ mm}$, $L = 215 \div 1015 \text{ mm}$

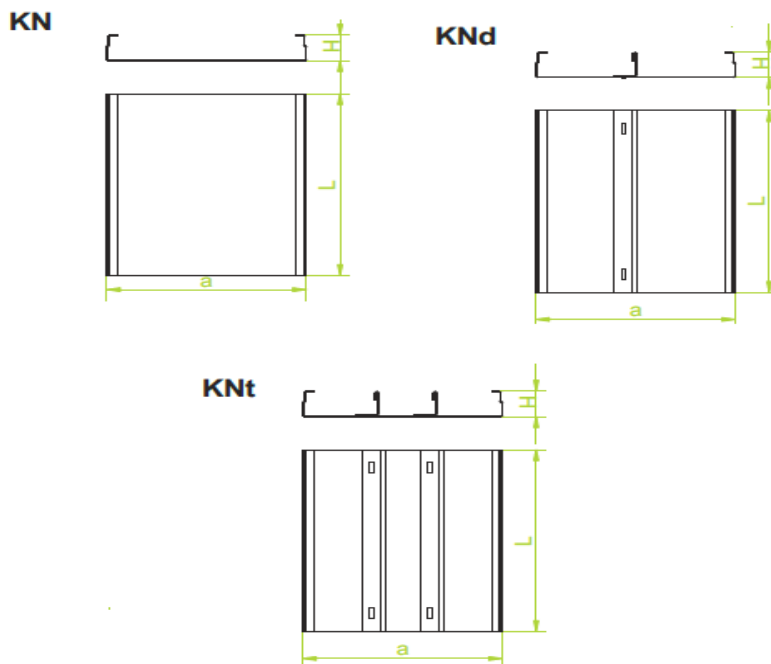
WWKH - $H = 105 \div 200 \text{ mm}$, $L = 215 \div 815 \text{ mm}$

Rys. 84. Wysięgniki typów WMCH, WWCH i WWKH - wymiary



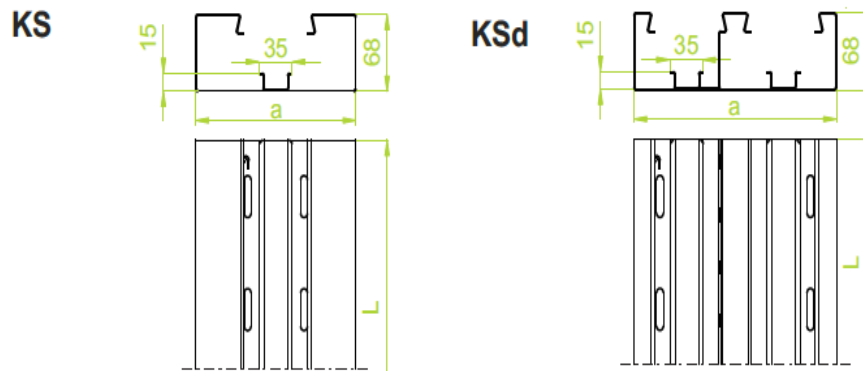
Nakładka NDH - L = 190 mm, płytki NPH - L = 315 mm

Rys. 85. Obejma dwuteownika typu OD, nakładki dwuteownika typów NKH, NDH i NPH oraz płytki typów PDH i PLH - wymiary



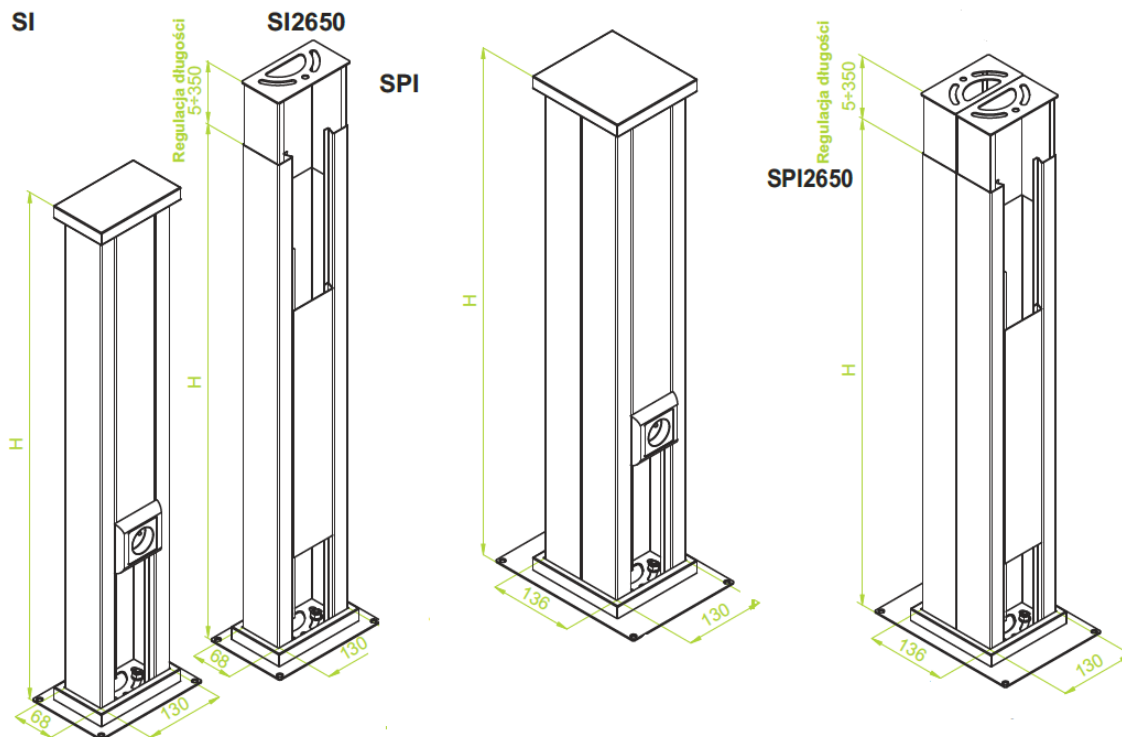
$a = 175 \div 340 \text{ mm}$, $L = 2000 \div 3000 \text{ mm}$

Rys. 86. Kanały podłogowe typów KN, KNd i KNt - wymiary



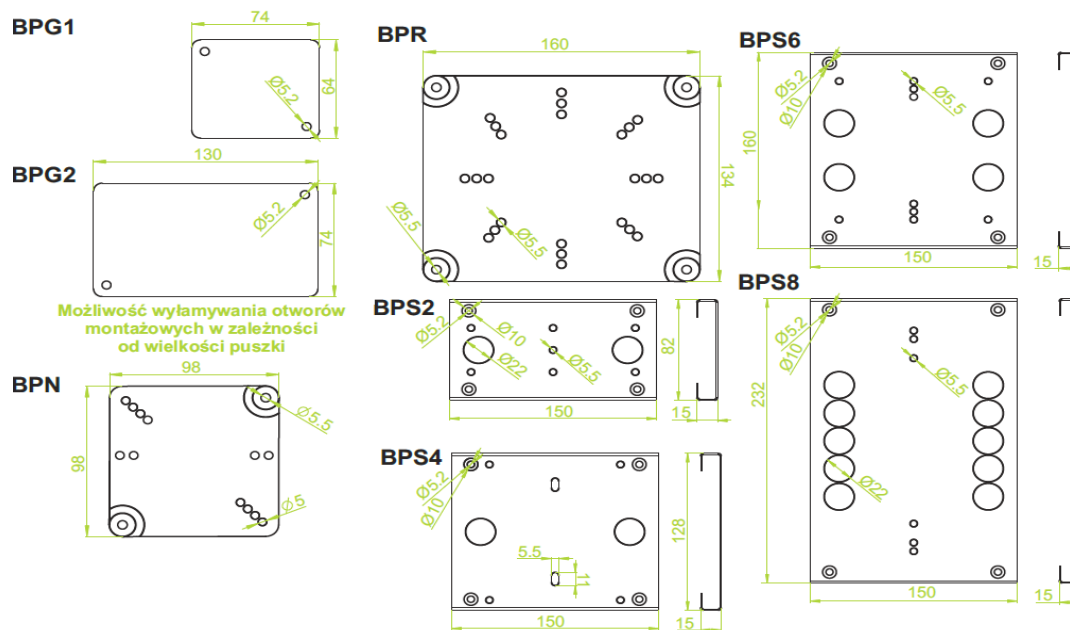
Kanał: KS - $a = 115 \div 170$ mm, $L = 2000$ mm, KSd - $a = 215$ mm, $L = 2000$ mm

Rys. 87. Kanały ściienne typów KS i KSd - wymiary

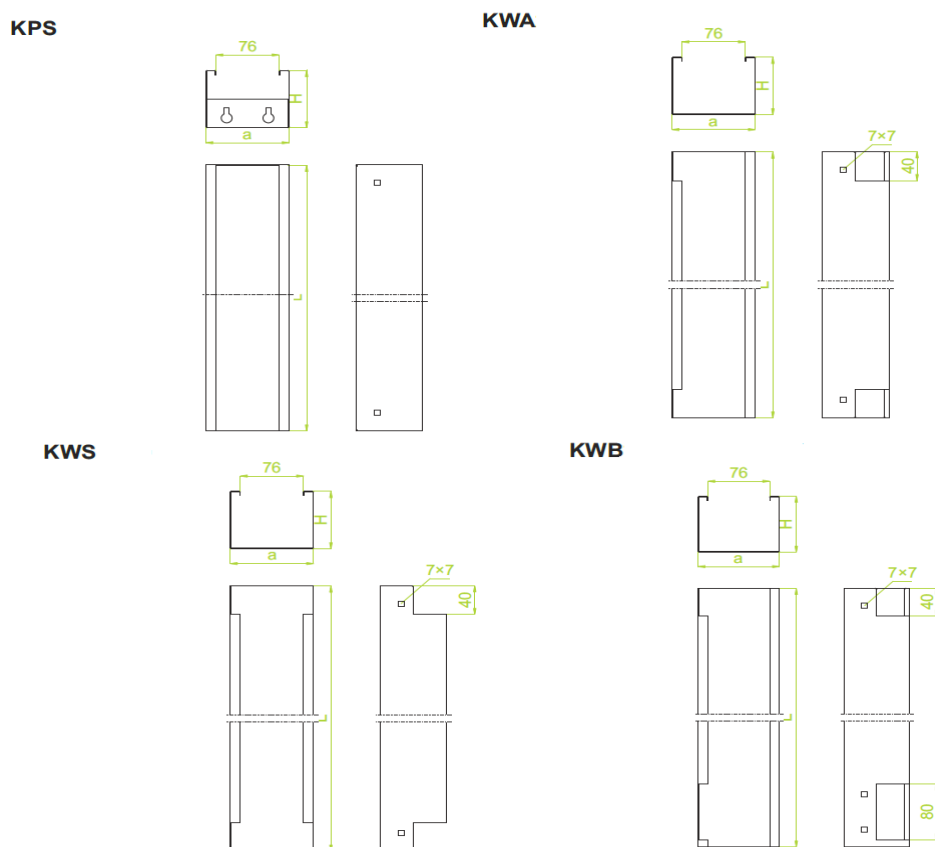


Słupki: SI - $H = 250 \div 700$ mm, SPI - $H = 250 \div 700$ mm

Rys. 88. Słupki instalacyjne typów SI, SI2650, SPI i SPI2650 - wymiary

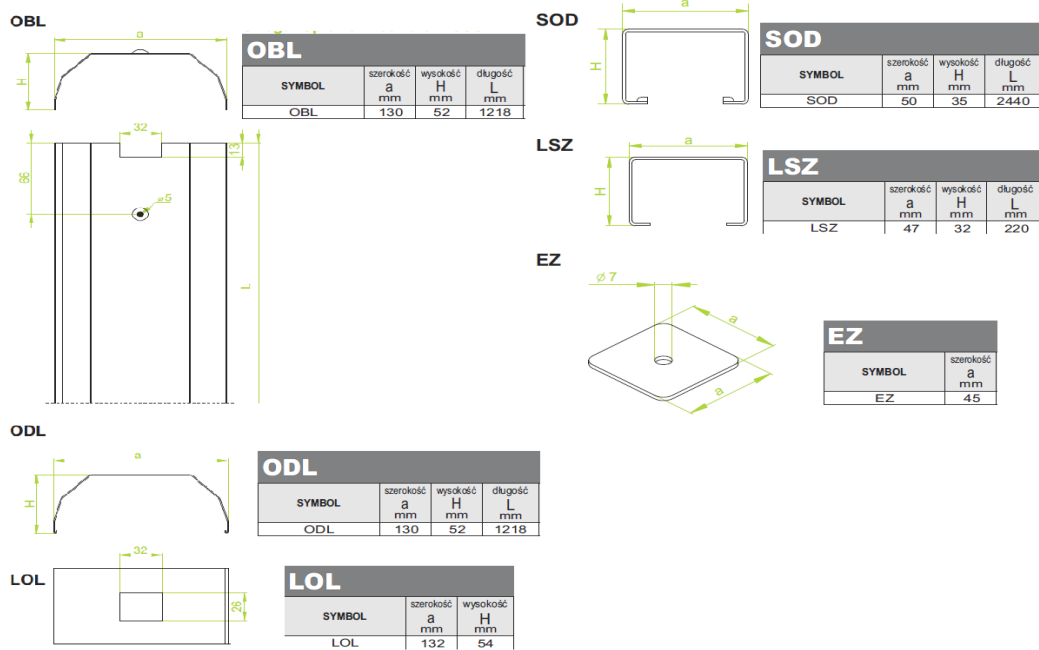


Rys. 89. Blachy puski typów BPG1, BPG2, BPN, BPR, BPS2, BPS4, BPS6 i BPS8 - wymiary



$a = 100\text{mm}$, $H = 80\text{ mm}$, $L = 2000\text{ mm}$ lub 2500 mm

Rys. 90. Kanały oświetleniowo-dekoracyjne typów KPS, KWA, KWS i KWB - wymiary

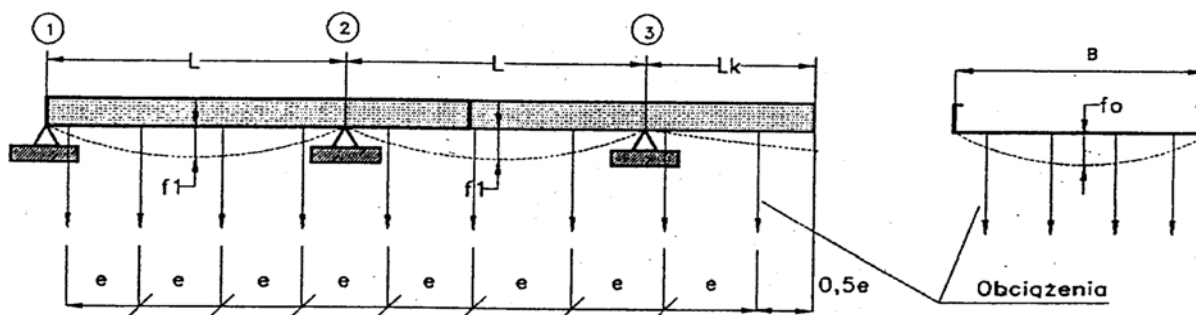


- OBL - odbłyśnik przelotowy
 ODL - odbłyśnik z zaślepką
 LOL - łącznika odbłyśnika
 SOD - szyna odbłyśnika
 LSZ - łącznik szyny odbłyśnika
 EZ - element zawiesia

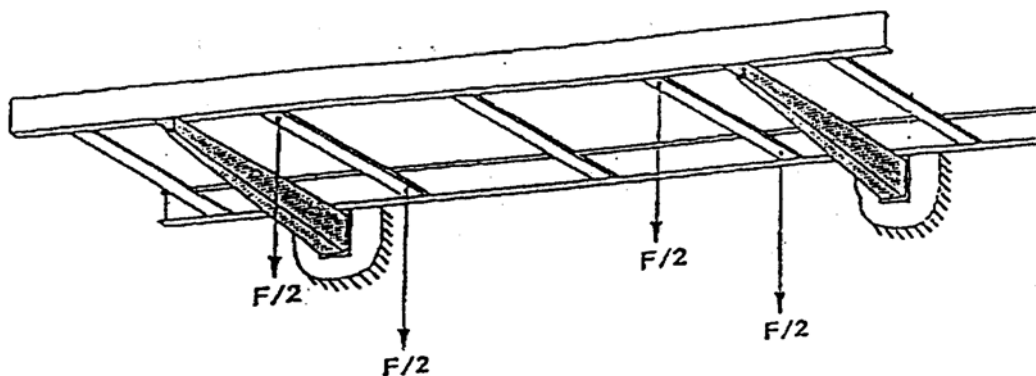
Rys. 91. Elementy systemu oświetleniowo-dekoracyjnego - wymiary



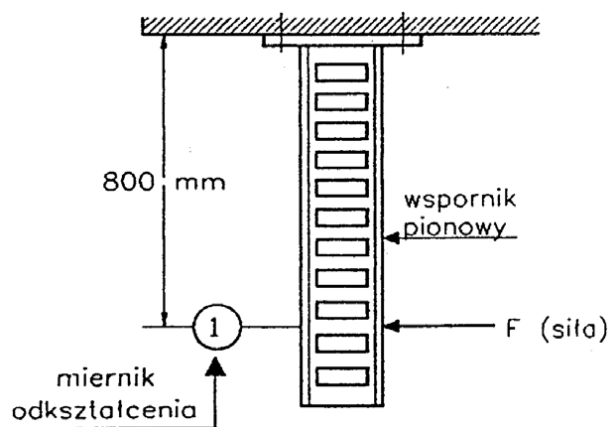
Rys. 92. Elementy systemu konstrukcji do montażu fotoogniw



Rys. 93. Schemat badania odkształceń korytek i drabin kablowych



Rys. 94. Schemat badania odkształceń poziomych wsporników konstrukcji tras kablowych



Rys. 95. Schemat badania odkształceń pionowych wsporników konstrukcji tras kablowych



Instytut Techniki Budowlanej

ISBN 978-83-249-6264-8