

Rozłączniki bezpiecznikowe

Rozłączniki bezpiecznikowe skrzynkowe HVL EK 000, 3-biegunowe

Zastosowanie- Rozłączniki bezpiecznikowe skrzynkowe HVL EK 000 są aparatami niskiego napięcia, które pozwalają na załączenie i wyłączenie obwodu elektrycznego pod obciążeniem, w zależności od napięcia i kategorii pracy. Przeznaczone są również do zabezpieczania obwodu elektrycznego przy współpracy z bezpiecznikami topikowymi wielkości WT - 00C (000). Mogą współpracować ze zwieraczami instalacyjnymi (np. NVL00, IZ00) pełniąc wtedy funkcję rozłącznika. Specjalnie zaprojektowane styki główne (miedziane, pokryte warstwą srebra) z komorami łukowymi, zapewniają wysoką zdolność łączeniową oraz długą trwałość mechaniczną i elektryczną. Rozłączniki bezpiecznikowe HVL EK 000 są przystosowane do bezpośredniego podłączenia przewodów za pomocą zacisków - dwuwkrętowych OS00, przymowych P00 i P002 oraz do przewodów z końcówką kablową - zacisk M8.

Montaż - Rozłączniki bezpiecznikowe HVL EK 000 mogą być montowane na płycie montażowej (za pomocą wkrętów M6) lub na szynie montażowej TH35. Pozycja montażowa - pionowa

Dane techniczne

Typ	HVL EK 000 1p		HVL EK 000 3p	
Znamionowy termiczny prąd obciążenia I_{th}^*	160A			
Znamionowe napięcie izolacji U_i	690 V AC (40-60 Hz)			
Znamionowe napięcie udarowe U_{imp}	8kV			
Kategorie pracy	AC-21B	A-22B	AC-21B	AC-22B
Znamionowy prąd obciążenia	160		125A	160A 100A
Napięcie znamionowe łączeniowe	AC 230		AC 690V	AC 400 AC 500
Znam. prąd zwarciaowy załączalny	63 kA			
Trwałość mechaniczna	1600 cykli			
Trwałość elektryczna	200 cykli			
Znamionowa strata mocy (bez wkładek topikowych)	3,74 W		10,2 W	
Stopień ochrony (pokrywa zamknięta)	IP20			
Stopień ochrony (pokrywa otwarta)	IP10			
Stopień zabrudzenia (miejsce pracy)	3			
Temperatura pracy (otoczenie)**	-25°C do +55°C			
Temperatura składowania	-30°C do +70°C			

* W przypadku zamontowania rozłącznika w zamkniętej rozdzielni, prąd termiczny obciążenia powinien zostać zredukowany (I_{th} x współczynnik korekcyjny k_r) w zależności od ilości zamontowanych rozłączników. (Patrz poniższa tabela)

** W przypadku użytkowania rozłącznika w temperaturze otoczenia od +45°C do +55°C, prąd termiczny obciążenia powinien zostać zredukowany o ok. 5-10%

Liczba zamontowanych rozłączników	2-3	4-5	6-9	>9
Współczynnik redukcji - k_r	0,9	0,8	0,7	0,6

Rozłączniki bezpiecznikowe HVL EK 000 3-biegunowe

Typ	Nr kodowy	Waga (kg)	Pakowanie (szt.)
HVL EK 000 3p m8	001701000	0,58	1
HVL EK 000 3p OS00 6-16	001701001	0,52	
HVL EK 000 3p OS00 25-50	001701002	0,58	
HVL EK 000 3p P00 10-35	001701003	0,62	
HVL EK 000 3p P00 50-70	001701004	0,63	
HVL EK 000 3p P002 10-16	001701005	0,66	
HVL EK 000 3p P002 25-35	001701006	0,97	

Rozłączniki bezpiecznikowe HVL EK 000 1-biegunowe

Typ	Nr kodowy	Waga (kg)	Pakowanie (szt.)
HVL EK 000 1p M8	001701400	0,23	3
HVL EK 000 1p OS00 6-16	001701401	0,22	
HVL EK 000 1p OS00 25-50	001701402	0,22	
HVL EK 000 1p P00 10-35	001701403	0,24	
HVL EK 000 1p P00 50-70	001701404	0,24	
HVL EK 000 1p P002 10-16	001701405	0,25	
HVL EK 000 1p P002 25-35	001701406	0,25	

- Rozłączniki HVL EK 000 są przystosowane do montażu na szynie TH35 bez dodatkowego wyposażenia
- Zaciski rozłączników HVL EK 000 są opisane w tabeli na stronie następniej
- Podany typ zacisków do rozłączników HVL EK oznacza identyczny typ zacisków na obu stronach rozłącznika HVL EK



HVL EK 000 3p



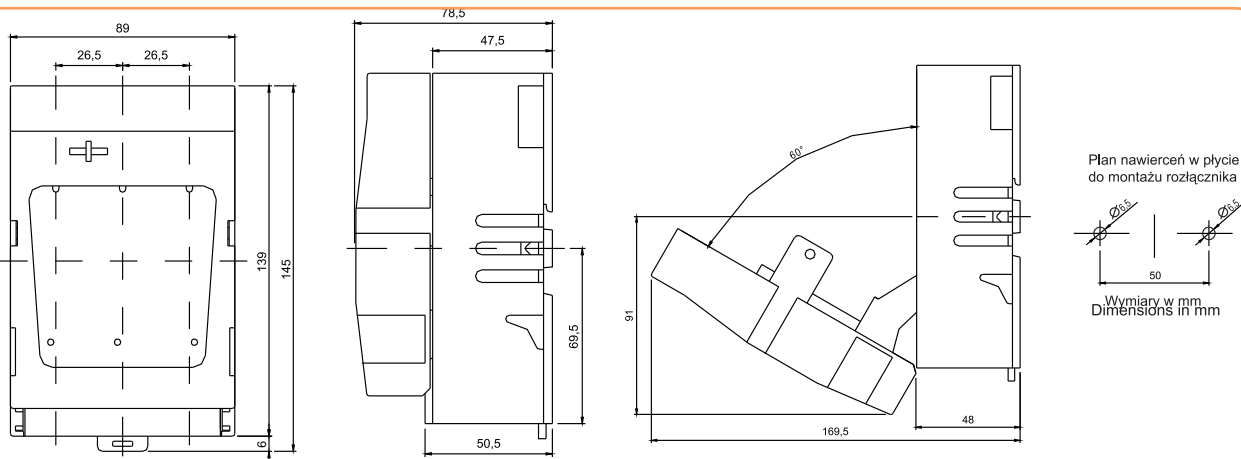
HVL EK 000 1p

TYPY ZACISKÓW

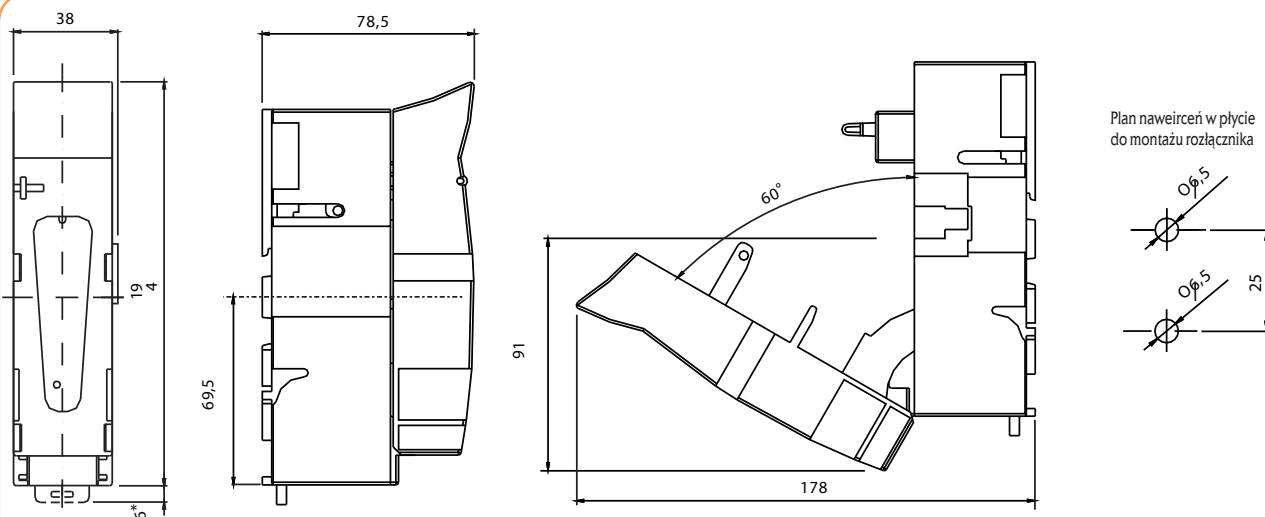
Zacisk								
Typ	HVL EK 000 M8	HVL EK 000 OS00 16	HVL EK 000 OS00 50	HVL EK 000 P00 35	HVL EK 000 P00 70	HVL EK 000 P002 16	HVL EK 000 P002 35	HVL EK 000 P002 50
Pojemność zacisków	70mm ²	6 - 16mm ² Cu	25 - 50mm ² Cu	10 - 35mm ² Al/Cu	50 - 70mm ² Al/Cu	2x(10-16mm ²) Al/Cu	2x(25-35mm ²) Al/Cu	2x50mm ² Al/Cu
Śruba	M8x12 DIN 933	2 x (M5x12) DIN 912	2 x (M5x14) DIN 912	2 x (M5x20) DIN 912	2 x (M5x25) DIN 912	2 x (M5x25) DIN 912	2 x (M5x30) DIN 912	2 x (M5x35) DIN 912
Moment przykręcania	12 - 15 Nm	2,6 Nm	2,6 Nm	4,5 Nm	4,5 Nm	4,5 Nm	4,5 Nm	4,5 Nm

Podstawowy typ rozłącznika jest wyposażony w zaciski śrubowe M8.
 Oznaczenie typu rozłącznika do zamówienia : HVL EK 000
 Oznaczenie typu zacisków do zamówienia : P002 (25-35)

Wymiary HVL EK 3p 000



Wymiary HVL EK 1p 000



Rozłączniki bezpiecznikowe

Rozłączniki bezpiecznikowe HVL EK 000 4-biegunowe

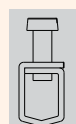
Typ	Nr kodowy	Waga (kg)	Pakowanie (szt.)
HVL EK 000 4p M8	001701420	0,82	1

- Rozłączniki HVL EK 000 są przystosowane do montażu na szynie TH35 bez dodatkowego wyposażenia
- Zaciski rozłączników HVL EK 000 są opisane w tabeli na stronie poprzedniej
- Rozłączanie bieguna neutralnego (N) następuje w tym samym czasie co pozostałych biegunów fazowych

Rozłączniki bezpiecznikowe HVL-B EK 000 z zaciskami BT... montowane na szynach prądowych 5 - 10mm

Typ	Nr kodowy	Waga (kg)	Pakowanie (szt.)
HVL-B EK 000 3p M8	001701011	0,85	1
HVL-B EK 000 3p BT00 10-70	001701012	0,88	1

- Rozłączniki HVL-B EK 000 są przystosowane do montażu na szynach prądowych o rozstawie 60mm, i grubości 5-10 mm.
- Zaciski rozłączników HVL EK 000 są opisane w tabeli na stronie poprzedniej
- Do zacisku BT00 10-70 rozłącznika HVL-B EK można przyłączyć przewód o przekroju do 50 mm².
- Przed instalacją rozłącznika na szynach prądowych, należy przeczytać dokładnie instrukcję jego instalacji.



BT00 10-70
10-50 mm ²
Al/Cu
M6
4,5 Nm

Zacisk BT00 10-70

Rozłączniki bezpiecznikowe HVL-P EK 000 z zaciskami płaskimi - przedłużonymi

Typ	Nr kodowy	Waga (kg)	Pakowanie (szt.)
HVL-P EK 000 3p M8	001701013	0,59	1
HVL-P EK 000 3p OS00 6-50	001701014	0,53	1
HVL-P EK 000 3p P00 10-70	001701015	0,59	1

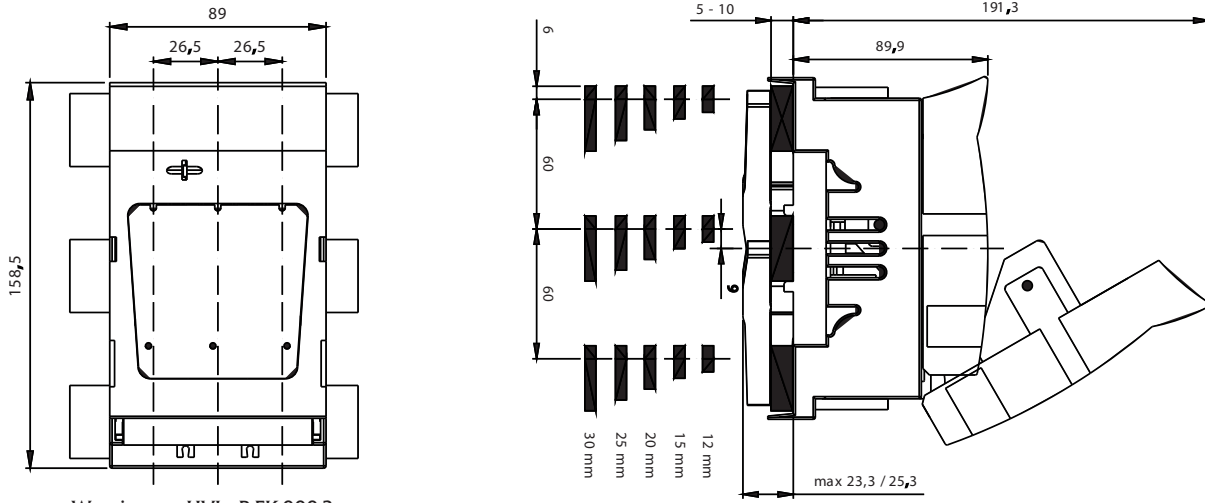
- Rozłączniki HVL EK 000 są przystosowane do montażu na powierzchni płaskiej oraz na szynie TH35 bez dodatkowego wyposażenia
- Rozłączniki HVL-P EK 00 są dostarczane ze specjalną osłoną zacisków dolnych - (PRS EK 000/3)
- Zaciski rozłączników HVL EK 000 są opisane w tabeli na stronie poprzedniej

Osłony zacisków PRS...

Typ	Nr kodowy	Opis	Waga (kg)	Pakowanie (szt.)
PRS EK 000/1	001701450	Osłona zacisków 1p	0,02	2
PRS EK 000/3	001701451	Osłona zacisków 3p	0,03	2
PRS-B EK 000/3	001701452	Osłona zacisków 3p	0,03	2

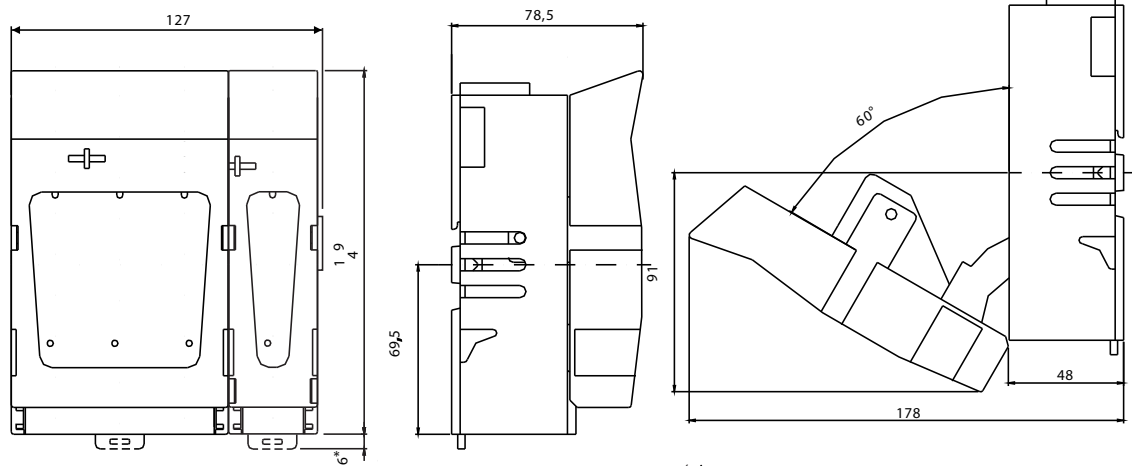
- Osłony PRS EK 000... do rozłącznika HVL EK 000, dostarczane są parami na stronę górną i dolną rozłącznika
- Osłony PRS-B EK 000/3 do rozłącznika HVL-B EK 000, dostarczane są parami na stronę górną i dolną rozłącznika



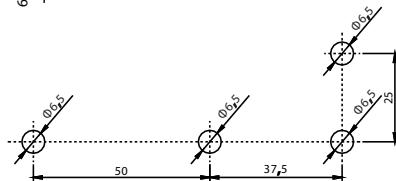


Wymiary HVL - B EK 000 3p

HVL EK 000 4p

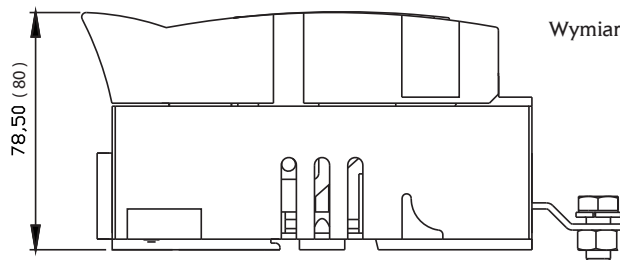
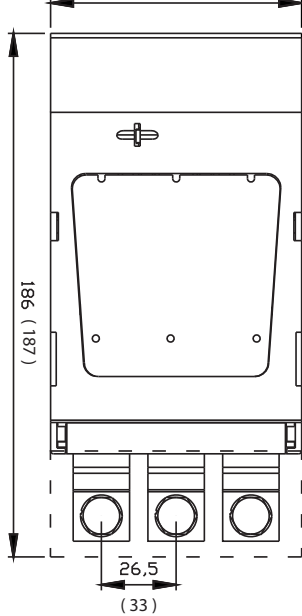


Wymiary HVL EK 000 4p

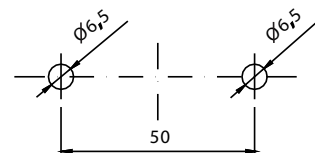
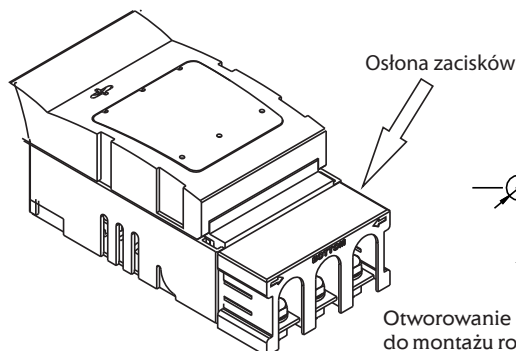


Otworowanie do montażu rozłącznika H VL EK 000 4p

89 (106)



Wymiary HVL-P EK 000 3p



Otworowanie do montażu rozłącznika H VL-P EK 000 3p

Rozłączniki bezpiecznikowe skrzynkowe HVL EK 00 (1 i 3-biegunowe)

Zastosowanie- Rozłączniki bezpiecznikowe skrzynkowe HVL EK 000 są aparatami niskiego napięcia, które pozwalają na załączanie i wyłączenie obwodu elektrycznego pod obciążeniem, w zależności od napięcia i kategorii pracy. Przeznaczone są również do zabezpieczania obwodu elektrycznego przy współpracy z bezpiecznikami topikowymi wielkości WT - 00C (000). Mogą współpracować ze zwieraczami instalacyjnymi (np. NVL00, IZ00) pełniąc wtedy funkcję rozłącznika. Specjalnie zaprojektowane styki główne (miedziane, pokryte warstwą srebra) z komorami łukowymi, zapewniają wysoką zdolność łączeniową oraz długą trwałość mechaniczną i elektryczną. Rozłączniki bezpiecznikowe HVL EK 000 są przystosowane do bezpośredniego podłączenia przewodów za pomocą zacisków - obejmowych OS00, przrmozych P00 i P002 oraz do przewodów z końcówką kablową - zacisk - śruba M8.

Montaż - Rozłączniki bezpiecznikowe HVL EK 000 mogą być montowane na płycie montażowej (za pomocą wkrętów M6) . Pozycja montażowa - pionowa

Dane techniczne

Typ	HVL EK 00 1p		HVL EK 00 3p	
	Znam. termiczny prąd obciążenia I_{th}^*	160A		
Znam. napięcie izolacji U_i	690 V AC (40 - 60 Hz)			
Znam. napięcie udarowe U_{imp}	8kV			
Kategorie pracy	AC-21B	A-22B	AC-21B	AC-22B
Znam. prąd obciążenia	160		125A	160A 100A
Napięcie znamionowe łączeniowe	AC 230		AC 690V	AC 400 AC 500
Znam. prąd zwarciový łączalny	63 kA			
Trwałość mechaniczna	1600 cykli			
Trwałość elektryczna	200 cykli			
Znamionowa strata mocy (bez wkładek topikowych)	3,74 W		10,2 W	
Stopień ochrony (pokrywa zamknięta)	IP20			
Stopień ochrony (pokrywa otwarta)	IP10			
Stopień zabrudzenia (miejsce pracy)	3			
Temperatura pracy (otoczenie)**	-25°C do +55°C			
Temperatura składowania	-30°C do +70°C			

* W przypadku zamontowania rozłącznika w zamkniętej rozdzielni, prąd termiczny obciążenia powinien zostać zredukowany (I_{th} x współczynnik korekcyjny k_f) w zależności od ilości zamontowanych rozłączników. (Patrz poniższa tabela)

** W przypadku użytkowania rozłącznika w temperaturze otoczenia od +45°C do +55°C, prąd termiczny obciążenia I_{th} powinien zostać zredukowany o ok. 5-10%

Liczba zamontowanych rozłączników	2-3	4-5	6-9	>9
Współczynnik redukcyjny - k_f	0,9	0,8	0,7	0,6

Rozłączniki bezpiecznikowe HVL EK 00 3 - biegunowe

Typ	Nr kodowy	Waga (kg)	Pakowanie (szt.)
HVL EK 00 3p M8	001701250	0,65	1
HVL EK 00 3p OS00 6-50	001701251	0,75	
HVL EK 00 3p OS00 6-50	001701251kpl *	0,80	
HVL EK 00 P00 10-70	001701252	0,69	
HVL EK 00 P00 35-95	001701255	0,72	
HVL EK 00 BT00 10-70	001701256	0,66	

* Rozłącznik wyposażony obustronnie w zaciski śrubowe M8 oraz w zaciski obejmowe OS00 (Rys. obok)

Rozłączniki bezpiecznikowe HVL EK 00 1 - biegunowe

Typ	Nr kodowy	Waga (kg)	Pakowanie (szt.)
HVL EK 00 1p M8	001701410	0,28	3
HVL EK 00 1p OS00 6-50	001701411	0,26	3
HVL EK 00 1p P00 10-70	001701412	0,28	3
HVL EK 00 1p P00 35-95	001701415	0,30	3
HVL EK 00 1p BT00 10-70	001701416	0,28	3

- Rozłączniki HVL EK 00 są przystosowane do montażu na powierzchni płaskiej
- Podstawowy typ rozłącznika - HVL EK 00 jest wyposażony w zaciski kablowe - śruba M8
- Zaciski rozłączników HVL EK 000 są opisane w tabeli na stronie 505
- Dodatkowe wyposażenie podano w tabeli - Akcesoria.



Zacisk obejmowy OS00




Rozłączniki bezpiecznikowe HVL EK 00 4 - biegunowe

Typ	Nr kodowy	Waga (kg)	Pakowanie (szt.)
HVL EK 00 4p M8	001701430	0,92	1
HVL EK 00 4p BT00 10-70	001701431	0,92	1

- Rozłączniki HVL EK 00 4p są przystosowane do montażu na powierzchni płaskiej
- Podstawowy typ rozłącznika - HVL EK 00 jest wyposażony w zaciski kablowe - śruba M8
- Zaciski rozłączników HVL EK 000 są opisane w tabeli na stronie następnej
- Rozłączanie bieguna neutralnego (N) następuje w tym samym czasie co pozostałych biegunów

Rozłączniki bezpiecznikowe HVL-P EK 00 z zaciskami płaskimi - przedłużonymi

Typ	Nr kodowy	Waga (kg)	Pakowanie (szt.)
HVL-P EK 00 3p M8	001701260	0,67	1
HVL-P EK 00 3p OS00 6-50	001701261	0,65	1
HVL-P EK 00 3p P00 10-70	001701262	0,71	1

- Rozłączniki HVL-P EK 00 3p są przystosowane do montażu na powierzchni płaskiej
- Rozłączniki HVL-P EK 00 3p dostarczane są bez żadnych dodatkowych osłon zacisków
- Zaciski rozłączników HVL EK 00 są opisane w tabeli na stronie następnej

Aksesoria do rozłączników HVL EK 00

Typ	Nr kodowy	Waga (kg)	Pakowanie (szt.)
DIN EK 00 125-150	001701453	Zaczepek do montażu rozłącznika na 2-ch szynach TH35mm	3

- Zaczepek DIN EK 00 125-150 pozwala zamontować rozłącznik HVL EK 00 na 2-ch szynach montażowych o rozstawie 125mm lub 150mm.

Zaciski do rozłączników HVL EK 000 i HVL EK 00

Typ	Nr kodowy	Rys. zacisku	Do rozłącznika	Pakowanie (szt.)
OS00 6-16	001701460		HVL EK 000	3
OS00 25-50	001701461		HVL EK 000	3
OS00 6-50	001701480		HVL EK 00	3
P00 10-35	001701462		HVL EK 000	3
P00 50-70	001701463		HVL EK 000	3
P00 10-70	001701481		HVL EK 00	3
P00 35-95*	001701464		HVL EK 00	3
P002 10-16	001701465		HVL EK 000	3
P002 25-35	001701466		HVL EK 000	3
P002 10-35	001701482		HVL EK 00***	3
P002 50	001701467		HVL EK 000, 00***	3
P002 35-70*	001701468		HVL EK 00***	3

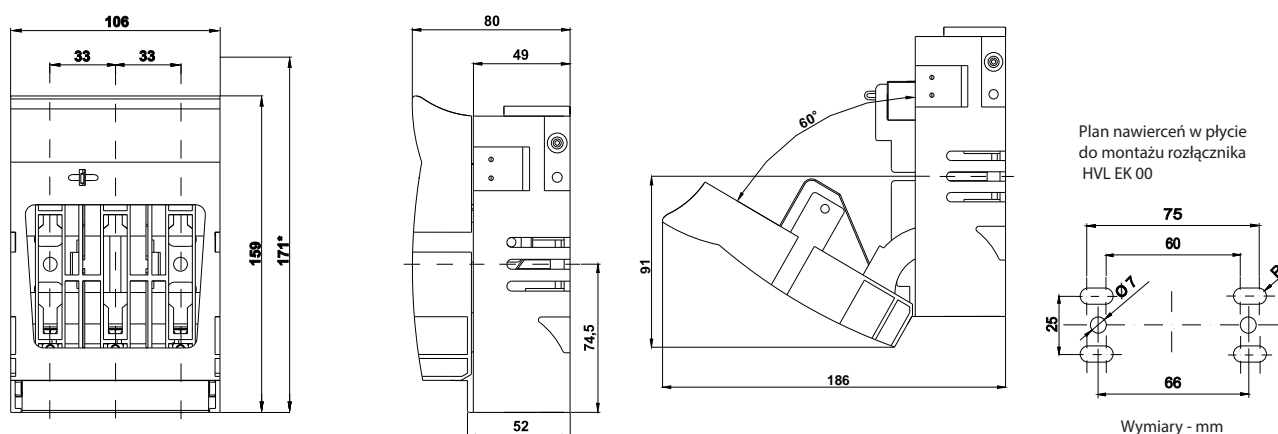
- Z powodu szerszego rozstawu śrub zacisków, zamiana zacisków jest możliwa tylko pomiędzy tymi dwoma typami (jednak zawsze można zamienić zaciski OS z zaciskami P00 i P002 i odwrotnie a tylko wyjątki oznaczone są *)
- Typ przyłączanego kabla podany jest na powyższym rysunku.
- Zaciski - podwójne pryzmowe (P002) mogą być użyte tylko na dolnej stronie rozłącznika HVL EK 00.

Typy zacisków HVL EK 00

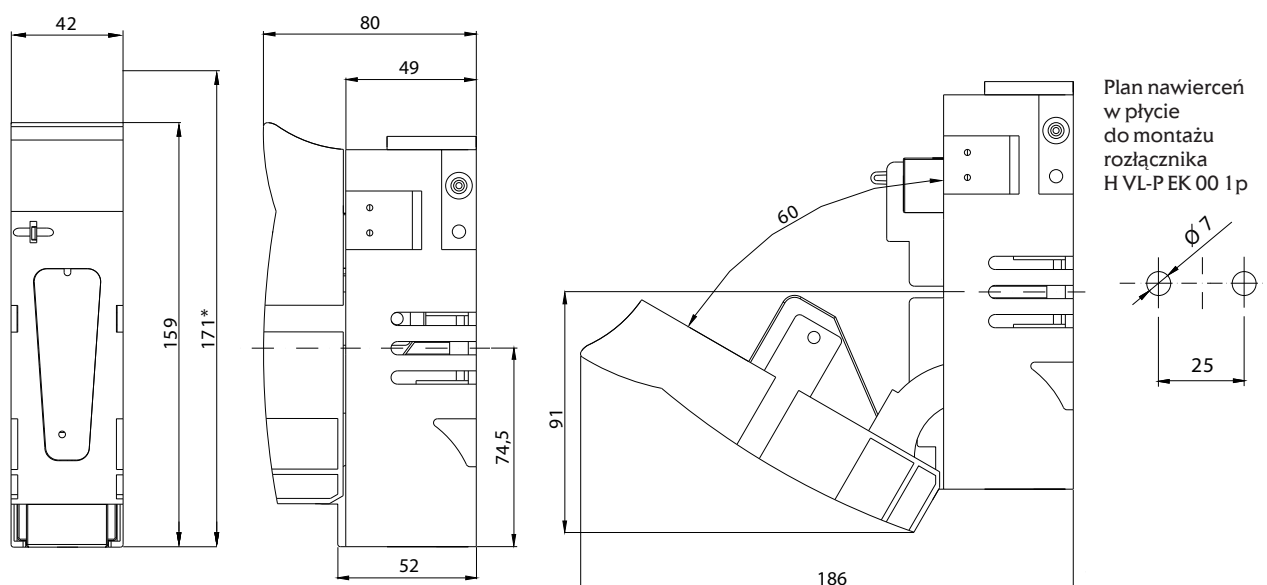
Zacisk							
Typ	HVL EK 00 M8	HVL EK 00 OS00 50	HVL EK 00 P00 70	HVL EK 00 P00 95	HVL EK 00 P002 35	HVL EK 00 P002 50	HVL EK 00 BT0070
Przyłączalność zacisków	70mm ²	6 - 50mm ² Cu	10 - 70mm ² Al/Cu	35-95mm ² Al/Cu	2x(10-35mm ²) Al/Cu	2x(50mm ²) Al/Cu	6 - 70mm ² Al/Cu
Śruba	M8x12 DIN 933	2 x (M5x14) DIN 912	2 x (M5x25) DIN 912	2 x (M5x30) DIN 912	2 x (M5x30) DIN 912	2 x (M5x40) DIN 912	M6 DIN 912
Moment przykręcania	12 - 15 Nm	2,6 Nm	4,5 Nm	4,5 Nm	4,5 Nm	4,5 Nm	4,5 Nm

Podstawowy typ rozłącznika jest wyposażony w zaciski śrubowe M8

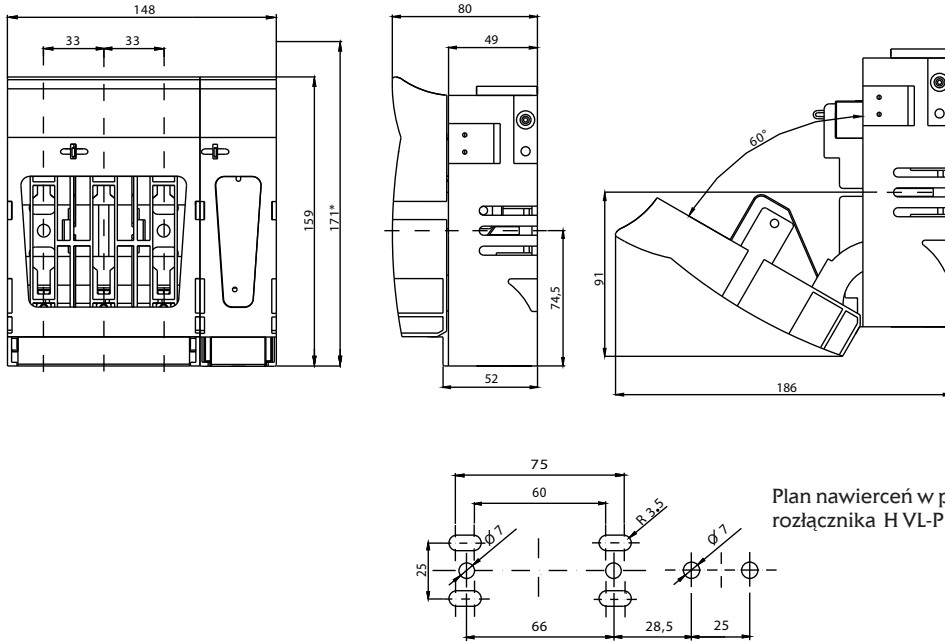
Wymiary HVL EK 00 3p



Wymiary HVLEK 00 1p



Wymiary HVLEK 00 4p



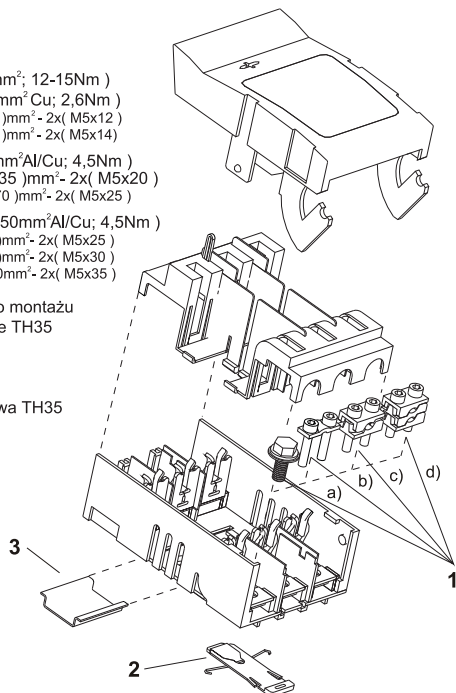
Budowa rozłącznika bezpiecznikowego HVL EK 00

1. Typ zacisków

- a) **M8x12** (70mm²; 12-15Nm)
- b) **OS00** (6-50mm² Cu; 2,6Nm)
(6-16)mm² - 2x(M5x12)
(25-50)mm² - 2x(M5x14)
- c) **P00** (10-70mm²Al/Cu; 4,5Nm)
(10-35)mm² - 2x(M5x20)
(50-70)mm² - 2x(M5x25)
- d) **P002** (2x10-50mm²Al/Cu; 4,5Nm)
2x(10-16)mm² - 2x(M5x25)
2x(25-35)mm² - 2x(M5x30)
2x50mm² - 2x(M5x35)

2. Zaczep MS - do montażu na szynie TH35

3. Szyna montażowa TH35



Budowa rozłącznika bezpiecznikowego HVL EK 00

1. Typ zacisków

- a) **M8x12** (70mm²; 12-15Nm)
- b) **OS00** (6-50mm² Cu; 2,6Nm)
(6-16)mm² - 2x(M5x12)
(25-50)mm² - 2x(M5x14)
- c) **P00** (10-70mm²Al/Cu; 4,5Nm)
(10-35)mm² - 2x(M5x20)
(50-70)mm² - 2x(M5x25)
- d) **P002** (2x10-50mm²Al/Cu; 4,5Nm)
2x(10-16)mm² - 2x(M5x25)
2x(25-35)mm² - 2x(M5x30)
2x50mm² - 2x(M5x35)

2. Zaczep MS - do montażu na szynie TH35

3. Szyna montażowa TH35

