

R-FX-N-K Kołek wbijany nylonowy z kołnierzem

Kołek szybkiego montażu z kołnierzem pozwalający na szybki, łatwy i efektywny kosztowo montaż w podłożu



Aprobaty

- ETA-12/0457
- KOT-2019-0762
- UKTA-22/6372



Informacja o produkcie

Cechy i korzyści

- Szybka instalacja z użyciem młotka skraca czas i pozwala na optymalne instalowanie seryjne
- Połączenie końcówki typu Pozidriv i gwintu śrubowego umożliwia usuwanie gwoźdźcia w razie potrzeby i ułatwia demontaż.
- Szeroka gama produktów, długości średnic i końcówek licujących gwarantuje dostępność prawidłowego zamocowania dla każdego scenariusza
- Zaprojektowany do instalacji przelotowych
- Materiał nylonowy zapewniający najlepszą jakość

Aplikacje

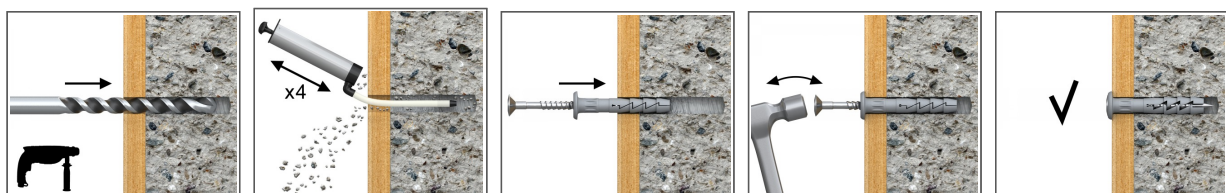
- Listwy drewniane lub metalowe
- Konstrukcje suchej zabudowy
- Listwy/Poręcze
- Zaciski kablowe
- Opaski rurowe
- Okładziny

Materiał podłoża

Certyfikowane do:

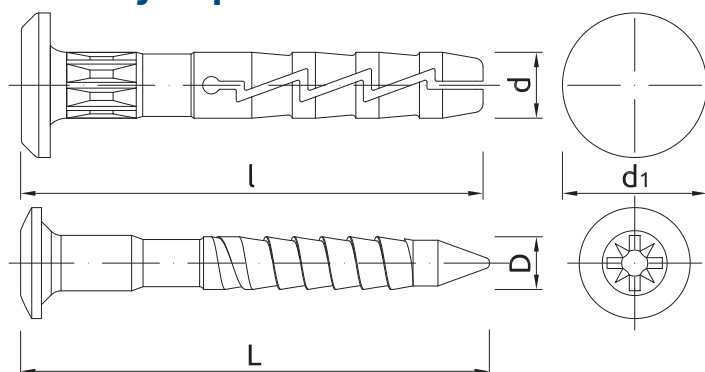
- Beton
- Cegła pełna
- Cegła silikatowa pełna
- Bloczki z betonu lekkiego
- Pustak z betonu lekkiego
- Gazobeton

Instrukcja montażu



1. Wywiercić otwór wiertłem o zalecanej średnicy.
2. Umieścić kołek FX w otworze przez element mocowany.
3. Wbić gwoździec do koszulki rozprowej do wyrównania się jego powierzchni z powierzchnią kołka.

Informacja o produkcie



Rozmiar	Produkt	Kotek		Element mocowany		Gwóźdź		Średnica	Ilość
		Średnica	Długość	Max grubość	Średnica otworu	Długość	Średnica		
		d	l	t _{fix}	d _f	L	D	d ₁	[pcs]
Ø6	R-FX-N-06K080	5.9	80	51	7	84	3.8	12.5	100

Dane logistyczne

Produkt	Kotek	Ilość [szt]			Waga [kg]			Kody ean
	Średnica [mm]	Opakowanie jednostkowe	Opakowanie zbiorcze	Paleta	Opakowanie jednostkowe	Opakowanie zbiorcze	Paleta	
R-FX-N-06K060 ¹⁾		100	1200	28800	0.64	7.7	215.2	5906675177441
R-FX-N-06K040 ¹⁾		100	1600	38400	0.47	7.5	209.7	5906675177427
R-FX-N-06K080 ¹⁾	5.9	100	1200	28800	0.74	8.9	244.3	5906675177465

- 1) ETA-12/0457
- 2) KOT-2019-0762
- 3) UKTA-22/6372