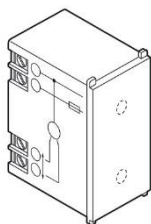




ST*Z - Przycisk żaluzjowy



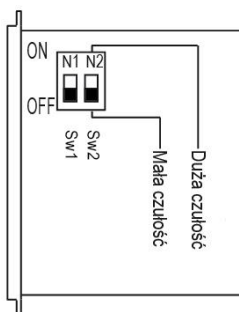
Opis

Sterownik elektroniczny z 2 wbudowanymi czujnikami dotykowymi oraz sygnalizacją w postaci niebieskich diod LED, służące do sterowania roletami z napędem elektrycznym.

Istnieje możliwość regulacji czułości sterownika za pomocą przełącznika dip-switch Sw2 znajdującego się na boku sterownika, w sposób pokazany na Rys. 1.

Dip-Switch Sw2 ON = Duża czułość

Dip-Switch Sw2 OFF = Mała czułość



Rys. 1

Działanie

Dotykając palcem obszaru w pobliżu górnej diody LED, przekaźnik będzie włączony, a roleta będzie się otwierać aż do momentu zwolnienia nacisku na czujnik;

- Dotykając palcem obszar w pobliżu dolnej diody LED, przekaźnik będzie włączony, a roleta będzie się zamykać aż do momentu zwolnienia nacisku na czujnik;

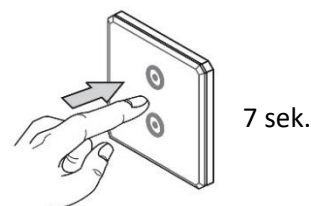
- Dotykając krótko (krócej niż przez 1 sekundę) jeden z dwóch czujników w pobliżu jednego z dwóch diod LED, nastąpi włączenie przekaźnika na wyjściu na 60 sekund, a roleta wykona ruch w wybranym kierunku aż do osiągnięcia wyłącznika krańcowego. Jeśli w czasie kiedy przekaźnik jest włączony, ponownie dotkniemy jednego z dwóch czujników, przekaźnik wyłączy się natychmiast, powodując zatrzymanie rolety;

- Podczas działania czujników niebieskie LEDy intensywniej świecą, potwierdzając aktywowanie funkcji.

UWAGA! Te dwa czułe obszary są wzajemnie zablokowane, to znaczy nie można równocześnie sterować podłączonym obciążeniem.

Czyszczenie płytki

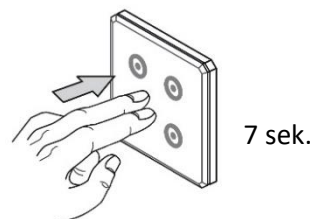
Aby umożliwić czyszczenie szklanej płytki, należy wybrać tryb stand-by. Ten tryb możemy aktywować dotykając palcem sterownika przez co najmniej 7 sekund (patrz Rys.2). Włączenie trybu stand-by potwierdza miganie sygnalizacji świetlnej (niebieskiego ledu). Stan stand-by utrzymuje się przez 15 sekund. Po tym czasie sterownik wznawia automatycznie normalne działanie.



Rys. 2

Czyszczenie panelu w przypadku zainstalowania więcej niż jednego sterownika elektronicznego

Jeśli punkt sterowania żaluzjami składa się z 2 sterowników elektronicznych, włączenie trybu stand-by wymaga równoczesnego dotknięcia wszystkich sterowników przez co najmniej 7 sekund (patrz Rys.3). Włączenie trybu stand-by potwierdza równoczesne miganie wszystkich sygnalizacji świetlnych (niebieskich diod LED).

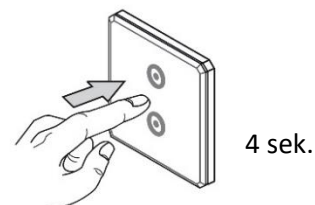


Rys. 3

Uwaga! Płytkę należy czyścić wyłącznie przy użyciu miękkiej szmatki nasączonej wcześniej roztworem wody z mydłem obojętnym. Nie wolno stosować produktów chemicznych, ściernych, rozpuszczalników, amoniaku i alkoholu, ponieważ mogą one spowodować uszkodzenie całego sterownika.

Wyłączenie/włączenie podświetlenia LED

Aby wyłączyć/włączyć podświetlenie LED, należy nacisnąć i przytrzymać oba czujniki przycisku żaluzjowego przez 4 sekundy (patrz Rys. 4). Dioda mignie 3 razy, potwierdzając zmianę ustawień. Przy wyłączeniu podświetlenia dioda LED po 1 minucie wyłączy się całkowicie. Dioda LED zapali się dopiero po naciśnięciu panelu dotykowego.



Rys. 4

Uwagi dotyczące instalacji

W celu prawidłowej instalacji, należy przestrzegać następujących zasad:

- Nie przekraczać mocy nominalnej sterownika;
- Nie narażać sterownika na bezpośrednie działanie źródeł ciepła;
- Dobrać do sterownika odpowiedni panel (DSTR...)
Radzimy zainstalować panel przed podaniem zasilania do sterownika.

Parametry techniczne

Zasilanie:230V±15%
Częstotliwość:50Hz ± 10%
Pobór mocy w spoczynku:100mW
Pobór prądu w spoczynku: 22mA
Przedni obszar czuły: 2 czujniki każdy 259 mm²
Normy odniesienia: EN 60669-2-1
Nominalny prąd na wyjściu: 2A
Temperatura otoczenia: 0-35°C
Wilgotność Max.:90%

Właściwa utylizacja zużytego produktu (Zużyty sprzęt elektryczny i elektroniczny - WEEE).



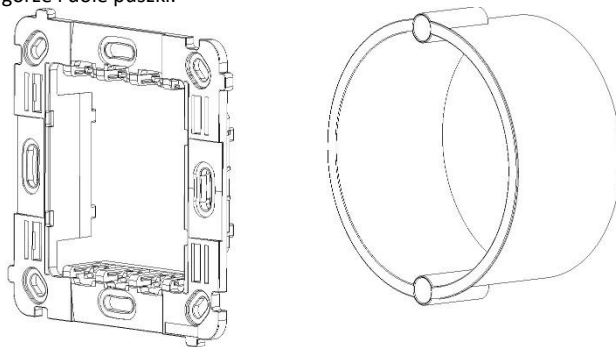
Znak przekreślonego kosza, na produkcie lub dokumentach towarzyszących oznacza, że produkt nie powinien być umieszczany razem z innymi odpadami komunalnymi. W celu uniknięcia potencjalnego zagrożenia dla środowiska, bądź zdrowia ludzkiego będącego wynikiem niekontrolowanego pozbywania się tego typu odpadów, produkt należy oddzielić od pozostałych odpadów i przekazać do recyklingu. Użytkownik powinien skontaktować się z punktem sprzedaży, w którym nabył ten produkt lub z innym autoryzowanym punktem selektywnej zbiórki odpadów w celu uzyskania informacji w jaki sposób i gdzie można oddać produkt w celu przetworzenia w sposób bezpieczny dla środowiska.

Produkt spełnia wymagania dyrektywy RoHS

MONTAŻ

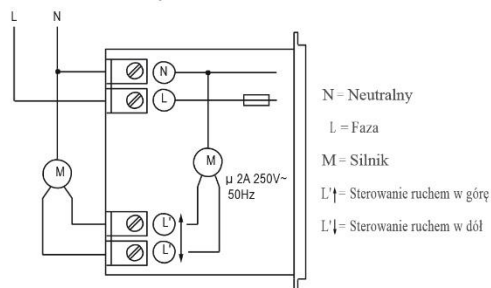
1

Umieść mostek w puszcze, tak aby zatrzaski mechanizmów znajdowały się na górze i dole puszek.



2

Podłącz sterownik zgodnie ze schematem



3

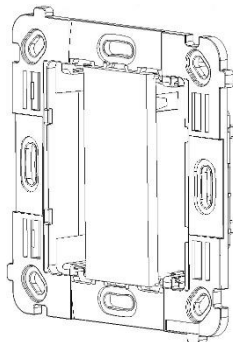
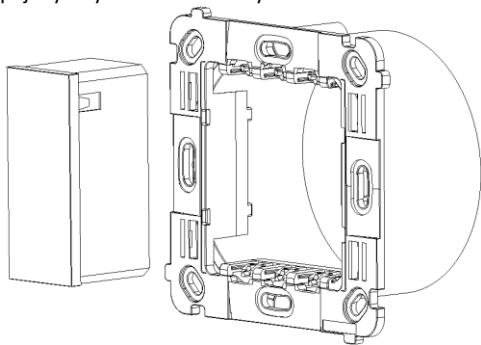
Ustaw czułość zgodnie z Rys. 1

4

Montaż sterowników w mostku

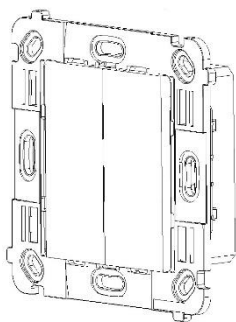
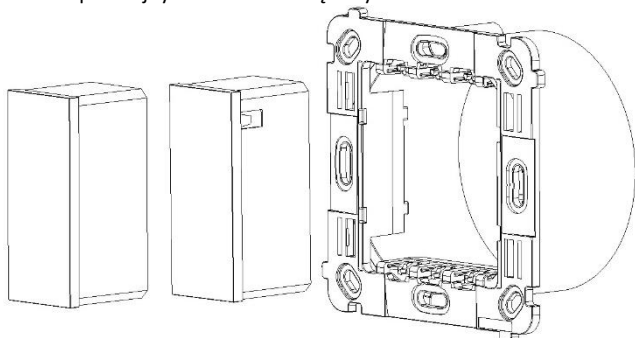
4a

Sterownik pojedynczy umieść centralnym zatrzasku mostka



4b

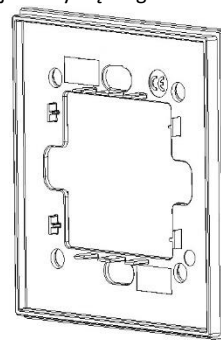
Sterownik podwójny umieść w zewnętrznych zatrzaskach mostka



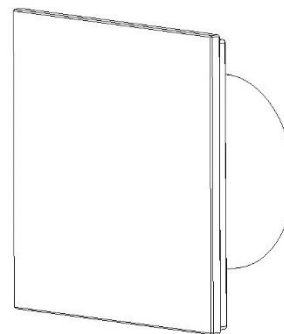
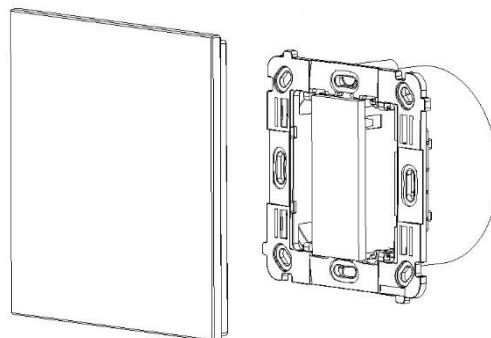
5

Montaż panelu dotykowego

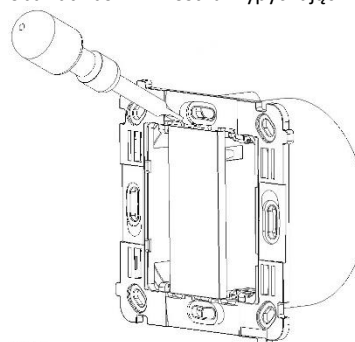
Panel dotykowy DSTR... należy montować tak, aby potrójne płaskie elementy mocujące znajdowały się na górze i dole panelu



Panel założyć na mostek tak, aby elementy mocujące panelu weszły pomiędzy mostek a zatrzaski mechanizmu



W przypadku konieczności wyjęcia mechanizmów podważyć wkrętakiem oba zatrzaski w mostku wypychając mechanizm do zewnątrz

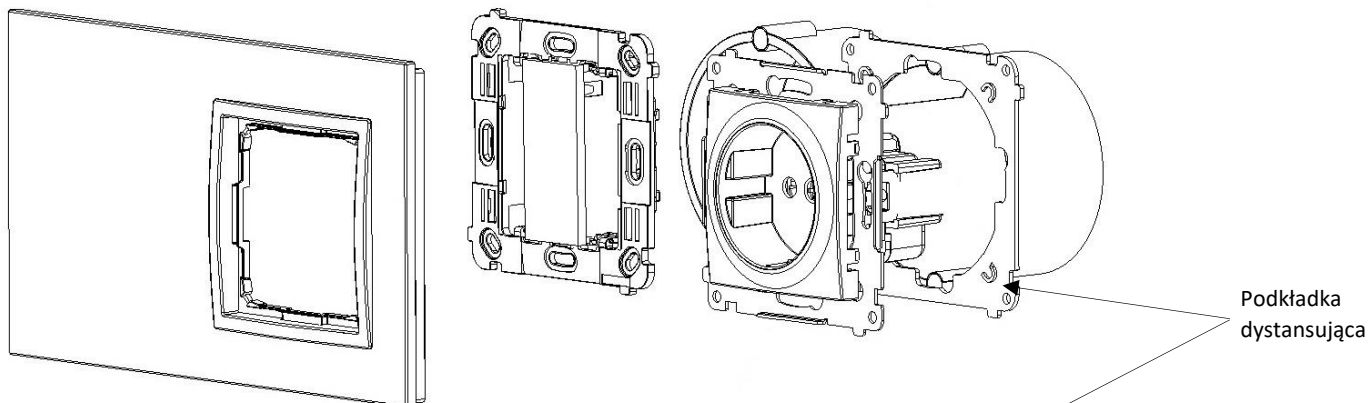


Montaż zestawów wielokrotnych z panelami przeznaczonymi do montażu Simon 54 Touch i tradycyjnego osprzętu Simon 54

Zamontuj mechanizm Simon 54 Touch zgodnie z instrukcją.

Pod mostkiem metalowym osprzętu Simon 54 zamontuj podkładkę dystansującą, dostarczoną z Panelem dotykowym DSTR... Podkładkę umieść płaską powierzchnią do ściany. Zamontuj osprzęt Simon 54 zgodnie z dostarczoną z nim instrukcją.

Zestaw do puszki podwójnej



Zestaw do puszki potrójnej

