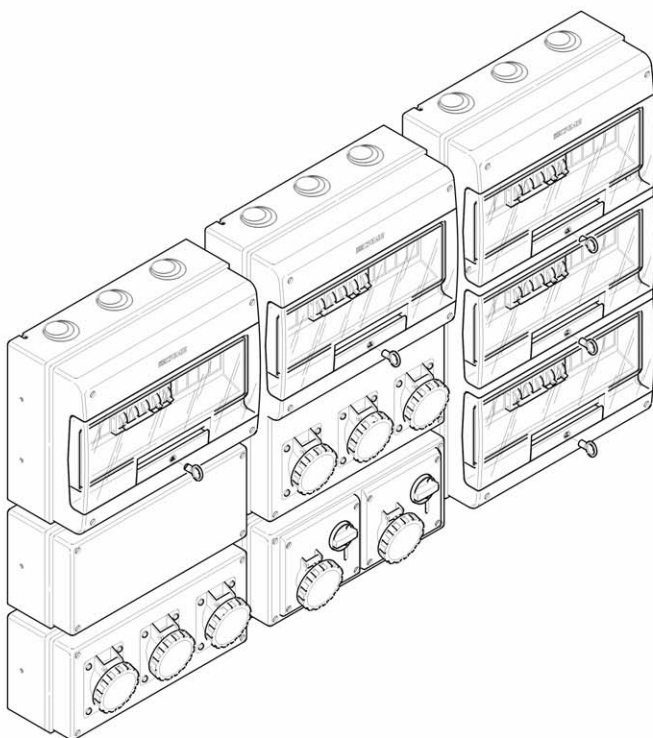


8.

ROZDZIELNICE



Seria BLOCK
Seria DOMINO IP66
Seria DOMINO IP40



Rozdzielnice serii BLOCK są przeznaczone do użytku domowego i przemysłowego. Są przystosowane do montażu naściennego lub na stojaku.

Wewnętrzna konstrukcja skrzynki BLOCK 4 umożliwia zamontowanie transformatora 24V.

Rozdzielnice były testowane wg norm EN 60439-1, EN 60439-3 i są one oznaczone tymi normami.

Rozdzielnice można podłączać również wg normy EN 60439-4.

Skrzynki serii DOMINO są przeznaczone do użytku domowego i przemysłowego z możliwością instalacji bezpieczników i innych urządzeń

Skrzynki są wytwarzane w wielu wariantach w zależności od sposobu montażu i rodzaju pomieszczeń w jakich mają być użyte.

Termoplast, z którego są wytwarzane skrzynki jest odporny na temperaturę do 6500 C, wpływ takich czynników jak wiatr, środki chemiczne i promieniowanie UV.

Stopień ochrony skrzynek może być IP40 albo IP66.



Seria BLOCK

Normy: EN 50 298

SKRZYNKI ROZDZIELCZE - IP66

Napięcie znamionowe: 400V/50Hz

Stopień ochrony: max IP66

Klasa ochronn.: II

Temperatura pracy: -25° C do +60° C

Otwór na kabel: PG13,5 - PG21

Odporność mechaniczna: IK 08

Materiał skrzynki odporny na promieniowanie UV, bezhalogenowy.

BLOCK 1



	Ilość modułów	Ilość otworów	Rozmiar	Max. utrata mocy	Opakowanie	Nr katalogowy
	4 DIN	1 ●	110 x 280 x 95	8W	1	632.1500-000
		-	110 x 280 x 95	8W	1	632.1510-000

BLOCK 3



	Ilość modułów	Ilość otworów	Rozmiar	Max. utrata mocy	Opakowanie	Nr katalogowy
		3 ●	136 x 440 x 105	9W	1	632.3500-000
	6 DIN	4 (2 ● + 2 ▲)	136 x 440 x 105	9W	1	632.3520-000
		-	136 x 440 x 105	9W	1	632.3510-000
		4 ●	136 x 440 x 105	9W	1	632.3501-000
		-	136 x 440 x 105	9W	1	632.3511-000

BLOCK 4



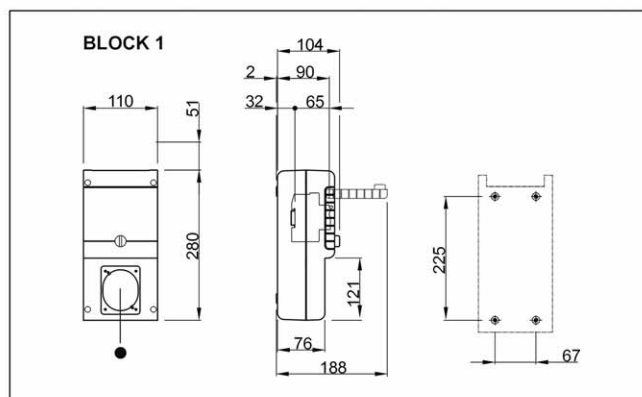
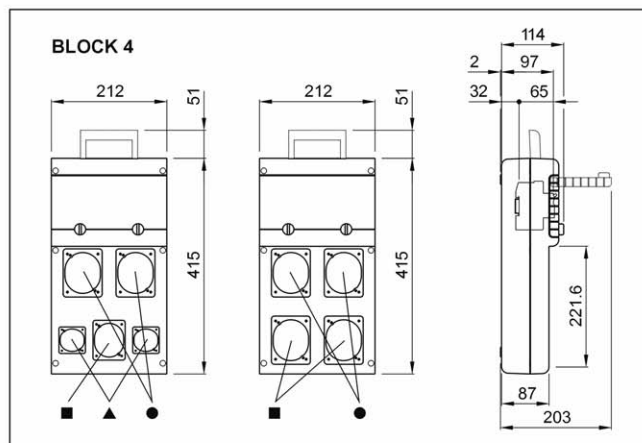
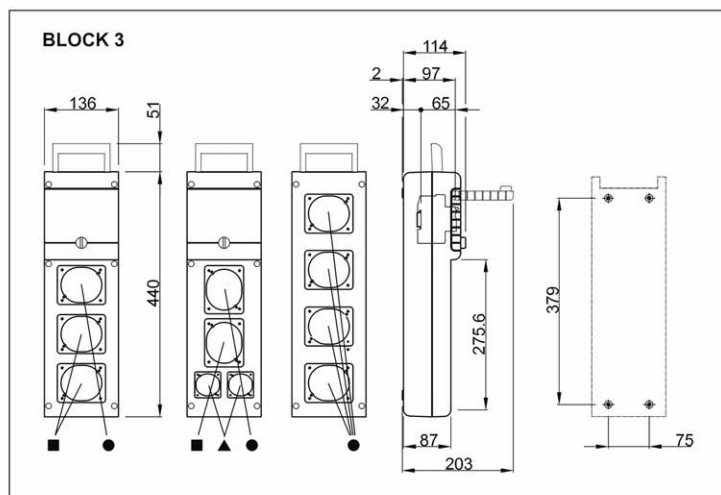
	Ilość modułów	Ilość otworów	Rozmiar	Max. utrata mocy	Opakowanie	Nr katalogowy
		4 (2 ● + 2 ■)	212 x 415 x 105	14W	1	632.4500-000
	10 DIN	5 (2 ● + 3 ▲)	212 x 415 x 105	14W	1	632.4520-000
		-	212 x 415 x 105	14W	1	632.4510-000

Legenda otworów:

● 16A (70x87 mm) lub 32A (84x106 mm)

▲ 16A/230V (50x60 mm)

■ 16A (70x87 mm)



Seria DOMINO

Normy: EN 50 298

SKRZYNKI ROZDZIELCZE DO MONTAŻU NATYNKOWEGO - IP66

Napięcie znamionowe: 400V/50Hz

Stopień ochrony: max IP66

Klasa ochronn.: II

Temperatura pracy: -25° C do +60° C

Otwór na kabel: od góry 3xPG36-PG29-PG21 od dołu 3xPG36-PG29-PG21

Odporność mechaniczna: IK 07

Materiał skrzynki odporny na promieniowanie UV, bezhalogenowy.

DOMINO M150, IP66



Opis	Ilość otworów	Rozmiar	Max. utrata mocy	Opakowanie	Nr katalogowy
M150	-	150x328x115	20W	1/6	672.1100
	3 ●	150x328x115	20W	1/6	672.1300
	2 ▲ (OMNIA)	150x328x115	20W	1/6	672.1200
	2 ●	150x256x115	18W	1/6	672.1301
	-	150x256x115	18W	1/6	672.1101

DOMINO M190, IP66



Opis	Ilość modułów	Ilość otworów	Rozmiar	Max. utrata mocy	Opakowanie	Nr katalogowy
M190	8 DIN	-	337x184x106 *	14W	1/10	672.2100
		2 ●	337x184x106 *	14W	1/10	672.2300
		1 ◆	337x184x106 *	14W	1/10	672.2301
		1 ▲ (OMNIA)	337x184x106 *	14W	1/10	672.2200

DOMINO M250, IP66



Opis	Ilość modułów	Ilość otworów	Rozmiar	Max. utrata mocy	Opakowanie	Nr katalogowy
M250	12 DIN	-	400x256x140 *	22W	1/6	672.3100
		2 ●	400x256x140 *	22W	1/6	672.3300
		1 ▲	400x256x140 *	22W	1/6	672.3302
		1 ▲ (OMNIA)	400x256x140 *	22W	1/6	672.3200

DOMINO M400, IP66



Opis	Ilość modułów	Ilość otworów	Rozmiar	Max. utrata mocy	Opakowanie	Nr katalogowy
M400	16 DIN	-	400x328x140 *	28W	1/4	672.4116
		3 ●	400x328x140 *	28W	1/4	672.4316
		2 ▲ (OMNIA)	400x328x140 *	28W	1/4	672.4216

DOMINO M550, IP66



Opis	Ilość modułów	Ilość otworów	Rozmiar	Max. utrata mocy	Opakowanie	Nr katalogowy
M550	16 DIN	-	550x328x140 *	28W	1/3	672.5116
		6 ●	550x328x140 *	28W	1/3	672.5616
		3 ▲ (OMNIA)	550x328x140 *	28W	1/3	672.5316
		4 ▲ (OMNIA)	550x328x140 *	28W	1/3	672.5416

Legenda otworów:

- 16A (70x87 mm) lub 32A (84x106 mm)
- ▲ 16A/230V (50x60 mm)
- 16A (70x87 mm)
- ◆ 32A (84x106 mm)
- ♣ 63A (100x110 mm)

Seria DOMINO

Normy: EN 50 298

SKRZYNKI ROZDZIELCZE DO MONTAŻU NATYNKOWEGO - IP66

Napięcie znamionowe: 400V/50Hz

Stopień ochrony: max IP66

Klasa ochronn.: II

Temperatura pracy: -25° C do +60° C

Otwór na kabel: od góry 3xPG36-PG29-PG21 od dołu 3xPG36-PG29-PG21

Odporność mechaniczna: IK 07

Materiał skrzynki odporny na promieniowanie UV, bezhalogenowy.

DOMINO M135, M190 a M250, IP66

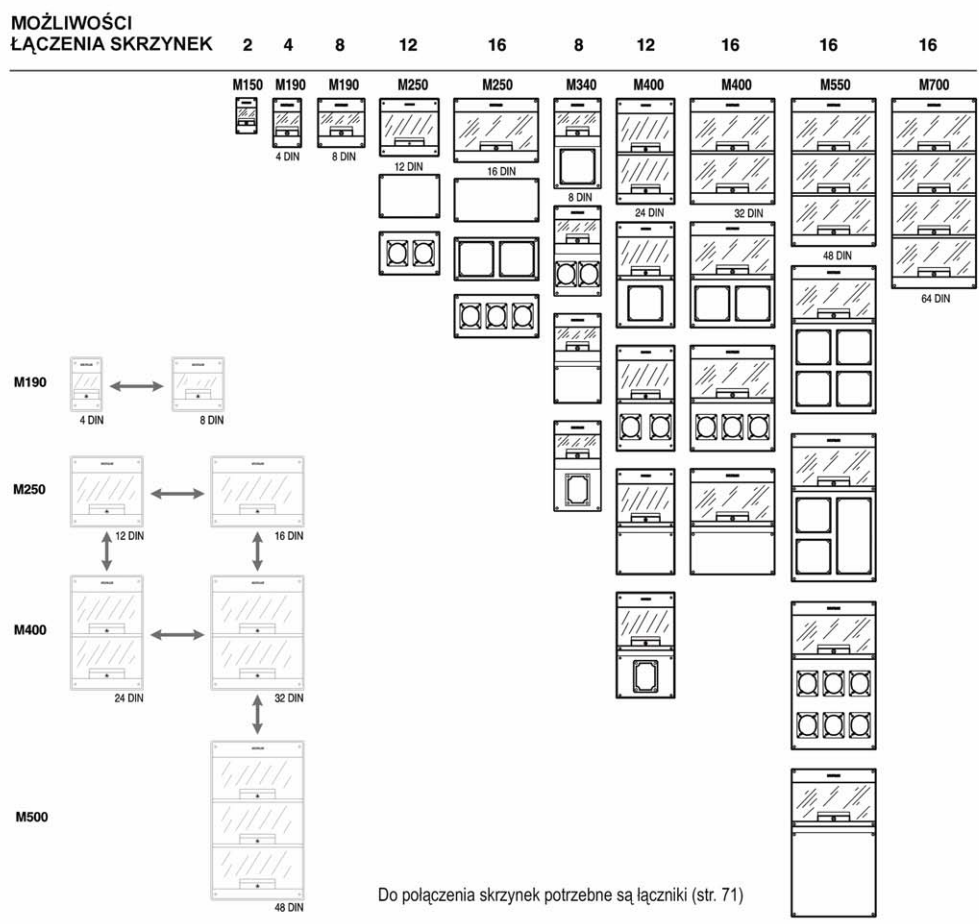


Opis	Ilość modułów	Rozmiar	Max.utrata mocy	Opakowanie	Nr katalogowy
M135	2 DIN	135x76x102	-	1/24	672.2002
M190	4 DIN	190x112x106	10W	1/16	672.2004
	8 DIN	190x184x106	14W	1/10	672.2008
M250	12 DIN	250x256x140 *	22W	1/9	672.2012
	16 DIN	250x328x140 *	28W	1/6	672.2016

DOMINO M400, M550 a M700, IP66



Opis	Ilość modułów	Rozmiar	Max.utrata mocy	Opakowanie	Nr katalogowy
M400	24 DIN (12x2)	400x256x140 *	30W	1/6	672.4024
	32 DIN (16x2)	400x328x140 *	47W	1/4	672.4032
M550	48 DIN (16x3)	550x328x140 *	54W	1/3	672.5048
M700	64 DIN (16x4)	700x328x140 *	60W	1	672.7064



Seria DOMINO

Normy: EN 50 298

SKRZYNKI ROZDZIELCZE DO MONTAŻU NATYNKOWEGO - IP40

Napięcie znamionowe: 400V/50Hz

Stopień ochrony: max IP40

Klasa ochronn.: II

Temperatura pracy: -25° C do +60° C

Odporność mechaniczna: IK 06

Materiał skrzynki odporny na promieniowanie UV, bezhalogenowy.

DOMINO 2/4 DIN a 4 DIN IP40



	Opis	Max. utrata mocy	Rozmiar	Kolor drzwiczek	Opakowanie	Nr katalogowy
M4	2/4 DIN	9W	130x97x84	✕	1/36	673.2102B
	4+1/2 DIN (4+1/2)	11W	190x135x108	✕	1/24	673.2104B

DOMINO 8 DIN IP40



	Opis	Max. utrata mocy	Rozmiar	Kolor drzwiczek	Opakowanie	Nr katalogowy
M4	8+2 DIN	18W	190x254x108	✕	1/12	673.2108B
	8+1 DIN	17W	190x254x108	□	1/12	673.2008.2
				■	1/12	673.2008B

DOMINO 12 DIN IP40



	Opis	Max. utrata mocy	Rozmiar	Kolor drzwiczek	Opakowanie	Nr katalogowy
M12	12+2 DIN	25W	250x326x108	✕	1/7	673.2112B
	12+1 DIN	24W	250x326x108	□	1/7	673.2012.2
				■	1/7	673.2012B

DOMINO 18 DIN IP40



	Opis	Max. utrata mocy	Rozmiar	Kolor drzwiczek	Opakowanie	Nr katalogowy
M18	18+2 DIN	43W	250x434x140	✕	1/6	673.2118B
	18+1 DIN	42W	250x434x140	□	1/6	673.2018.2
				■	1/6	673.2018B

DOMINO 24 DIN IP40



	Opis	Max. utrata mocy	Rozmiar	Kolor drzwiczek	Opakowanie	Nr katalogowy
M12	24+4 DIN 2x(12+2)	41W	400x326x108	✕	1/5	673.4124B
	24+4 DIN 2x(12+2)	35W	400x326x108	□	1/5	673.4024.2
				■	1/5	673.4024B

DOMINO 36 DIN IP40



	Opis	Max. utrata mocy	Rozmiar	Kolor drzwiczek	Opakowanie	Nr katalogowy
M18	36+4 DIN 2x(18+2)	75W	400x434x140	✕	1/4	673.4136B
	36+4 DIN 2x(18+2)	57W	400x434x140	□	1/4	673.4036.2
				■	1/4	673.4036B

DOMINO 54 DIN IP40



	Opis	Max. utrata mocy	Rozmiar	Kolor drzwiczek	Opakowanie	Nr katalogowy
M18	54+6 DIN 3x(18+2)	103W	550x434x140	✕	1/2	673.5154B
	54+3 DIN 3x(18+1)	75W	550x434x140	□	1/2	673.5054.2
				■	1/2	673.5054B

Seria DOMINO

Normy: EN 50 298

SKRZYNKI ROZDZIELCZE DO MONTAŻU PODTYNKOWEGO - IP40

Napięcie znamionowe: 400V/50Hz

Stopień ochrony: max IP40

Klasa ochronn.: II

Temperatura pracy: -25° C do +60° C

Odporność mechaniczna: IK 06

Materiał skrzynki odporny na promieniowanie UV, bezhalogenowy.

DOMINO 4 DIN a 8 DIN IP40



	Opis	Max.utrata mocy	Rozmiar	Kolor drzwiczek	Opakowanie	Nr katalogowy
M4	4+1/2 DIN (4+1/2)	17W	180x150x75	✕	1/38	675.2104B
	8+1 DIN (8+1)	21W	210x254x75	□	1/10	675.2008.2
				■	1/10	675.2008.2B

DOMINO 12 DIN a 18 DIN IP40



	Opis	Max.utrata mocy	Rozmiar	Kolor drzwiczek	Opakowanie	Nr katalogowy
M12	12+1 DIN (12+1)	32W	270x326x75	□	1/7	675.2012.2
				■	1/7	675.2012B
M18	18+1 DIN (18+1)	36W	270x434x75	□	1/7	675.2018.2
				■	1/7	675.2018B

DOMINO 24 DIN a 36 DIN IP40

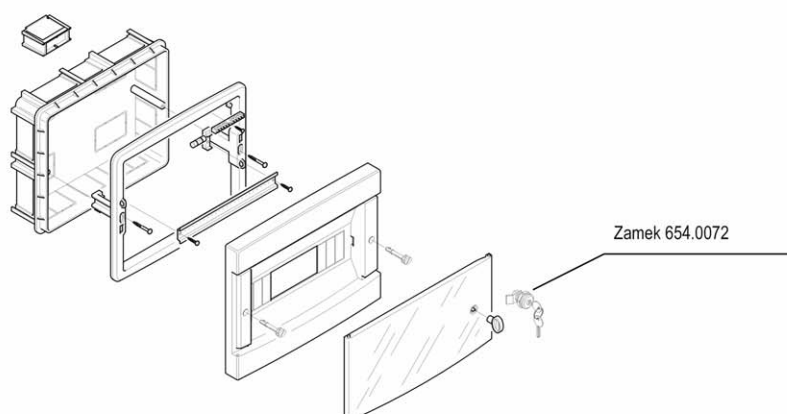


	Opis	Max.utrata mocy	Rozmiar	Kolor drzwiczek	Opakowanie	Nr katalogowy
M12	24+4 DIN 2x(12+2)	52W	420x326x95	□	1/5	675.4024.2
				■	1/5	675.4024B
M18	36+4 DIN 2x(18+2)	61W	420x434x95	□	1/3	675.4036.2
				■	1/3	675.4036B

DOMINO 54 DIN IP40



	Opis	Max.utrata mocy	Rozmiar	Kolor drzwiczek	Opakowanie	Nr katalogowy
M18	54+3 DIN 3x(18+1)	71W	570x434x95	□	1/2	675.5054.2
				■	1/2	675.5054B



AKCESORIA

Uchwyt do mocowania skrzynek na ścianie

Opis	Kolor	Opakowanie	Nr katalogowy
Do DOMINO IP66 i IP40 (4 szt.)		1/10	654.0020



Uchwyt

Opis	Kolor	Opakowanie	Nr katalogowy
Do DOMINO IP66		1/10	654.0060






Zaślepki do otworów 70x67mm - IP66

Opis	Kolor	Opakowanie	Nr katalogowy
bez otworu		1/25	654.0100
1x otwór TOP22		1/25	654.0101
1x otwór TOP22		1/25	654.0101Y
2x otwór TOP22		1/25	654.0102



Zaślepki do otworów 136x125mm - IP66 (OMNIA)

Opis	Kolor	Opakowanie	Nr katalogowy
bez otworu (63A)		1/6	654.0120
1x otwór (32A)		1/6	654.0125
1x otwór (16A)		1/6	654.0126



Zaślepki z rękojeścią 70x97mm - IP65 dla ISOLATORS

Opis	Typ	Rękojeść	Przedni panel	Opakowanie	Nr katalogowy
□ 67 mm 20A-40A	alarmowy	R			1/10 590.YM70R1
	standardowy	R			1/10 590.YM70R2
□ 67 mm 63A-100A	alarmowy	R			1/10 590.YM70R6
	standardowy	R			1/10 590.YM70R7



Mozna zamykać w 3 pozycjach.



Przykrywka 70x78mm UNIBOX* IP55

Opis	Kolor	Opakowanie	Nr katalogowy
2 moduły		1/10	570.5052

* Akcesoria UNIBOX str. 83

Zamek

Opis	Opakowanie	Nr katalogowy
Do DOMINO IP66	1/10	654.0070
Do DOMINO IP40	1/10	654.0072



Transformator toroidalny

Opis	Opakowanie	Nr katalogowy
Do DOMINO 150VA *	1	654.0210
300VA	1	654.0220

* do BLOCK 4



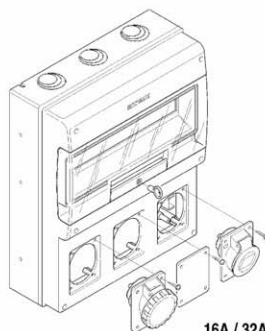
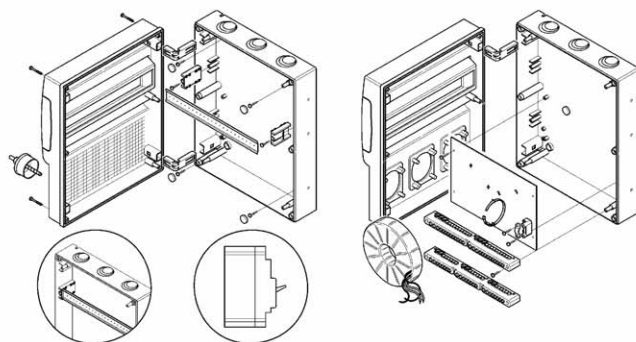
Plomby (2 szt.)

Opis	Kolor	Opakowanie	Nr katalogowy
Do DOMINO IP66		1/25	654.0030
Do DOMINO IP40 natynk		1/25	654.0033

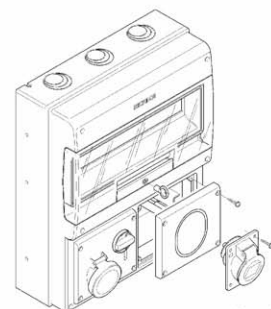


Ocynkowana płytka

Opis	Opakowanie	Nr katalogowy
Do DOMINO IP66 moduł 150	1/10	654.0700
moduł 250	1/10	654.0710



16A / 32A




16A / 32A / 63A


Seria DOMINO

AKCESORIA DO SKRZYNEK ROZDZIELCZYCH SERII DOMINO


Listwa zaciskowa z nośnikiem izolacyjnym IP20

Zastosowanie	Liczba otworów	Dla skrzynki z liczbą DIN			Opakowanie	Nr katalogowy
		IP66	IP40 natynkowe	IP40 podtynkowe		
 PE/N	2x(3x35 [□] a 10x16 [□])	16-32-48-64	12-24	12-24 - 18-36-54	1/10	654.0320
	2x(2x35 [□] a 9x10 [□])	12-24	8	8	1/10	654.0322
	2x(2x25 [□] a 5x10 [□])	8	-	-	1/10	654.0324
	2x(3x35 [□] a 10x16 [□])	-	18-36-54	-	1/10	654.0326
	1x(5x10 [□])	4	-	-	1/10	654.0365
R-S-T	3x(2x35 [□] a 6x16 [□])	16-32-48-64	12-24	12-24 - 18-36-54	1/10	654.0330
		-	18-36-54	-	1/10	654.0336


Listwa zaciskowa na szynę DIN - IP20

Zastosowanie	Liczba otworów	Sposób montowania	Opakowanie	Nr katalogowy
 R-S-T a PE/N	1x(5x10 [□] a 5x16 [□])	pionowy	1/10	654.0358
		poziomy	1/10	654.0359

Listwa zaciskowa z uchwytem izolacyjnym - IP00


Zastosowanie	Liczba otworów	Sposób montowania	Opakowanie	Nr katalogowy
 N PE N PE N PE	1x(5x10 [□] a 2x16 [□])	pionowy	1/10	654.007/N
	1x(5x10 [□] a 2x16 [□])		1/10	654.007/PE
	1x(10x10 [□] a 2x16 [□])		1/10	654.012/N
	1x(10x10 [□] a 2x16 [□])		1/10	654.012/PE
	1x(13x10 [□] a 2x16 [□])		1/10	654.015/N
	1x(13x10 [□] a 2x16 [□])		1/10	654.015/PE

Zacisk bez nośnika izolacyjnego - IP00

Zastosowanie	Liczba otworów	Dla skrzynki z liczbą DIN			Opakowanie	Nr katalogowy
		IP66	IP40 natynkowe	IP40 podtynkowe		
 PE/N	1x(5x10 [□] a 5x16 [□])	-	-	8 - 12-24 - 18-36-54	10/100	654.0349
	1x(5x10 [□] a 5x16 [□])	8 - 64	8 - 54	-	10/100	654.0349.0*

(* bez otworów na mocowanie)

Chwytek zacisków do rozdzielnic DOMINO

Zastosowanie	Możliwość montowania zacisków	Dla skrzynki z liczbą DIN			Opakowanie	Nr katalogowy
		IP66	IP40 natynkowe	IP40 podtynkowe		
 PE/N	2x 654.0349.0	12-24	8	-	1/10	654.0361.0
	3x 654.0349.0	16-32-48-64	12-24	-	1/10	654.0362.0
	654.0349.0	8	-	-	1/10	654.0363.0
	4x 654.0349.0	-	18-36-54	-	1/10	654.0364.0
	-	4	-	-	1/10	654.0365.0