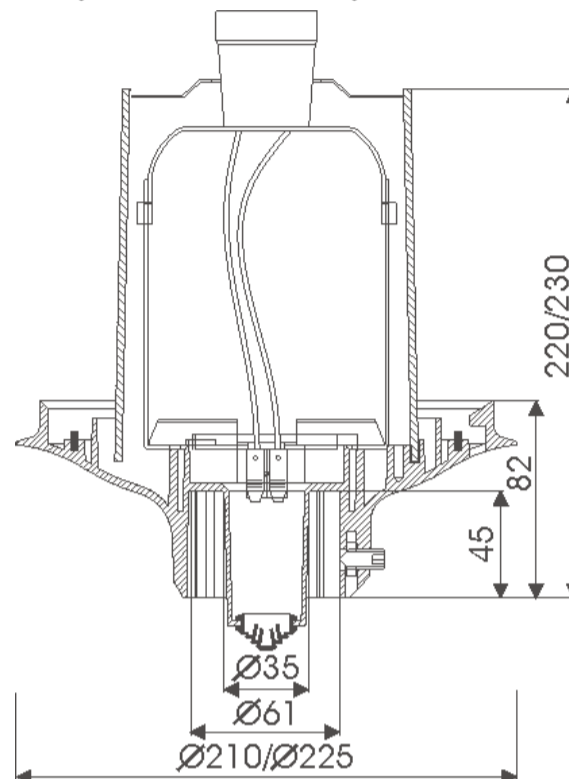


Oprawa OP



Rysunek techniczny



Charakterystyka

Stopień ochrony	IP 65
Napięcie	230V, AC
Częstotliwość	50 Hz
Klasa izolacji	II
Materiał	• podstawa - poliamid • osłona osprzętu elektrycznego - poliwęglan
Kolor	czarny
Sposób montażu	w górę lub w dół
Montaż	na słupach, wysięgnikach, kinkietach aluminiowych i stalowych oraz układach ramion z zakończeniem Ø60 mm o długości 45 mm oraz na słupach typu S i SP z zakończeniem typu B
Osprzęt elektryczny	na uniwersalnej ramie montażowej, statecznik magnetyczny z zabezpieczeniem termicznym dla lamp 50W-150W, możliwość zastosowania statecznika elektronicznego dla lampy MH 70W (EL)



« raster mały ze stali nierdzewnej w górę



« lampa



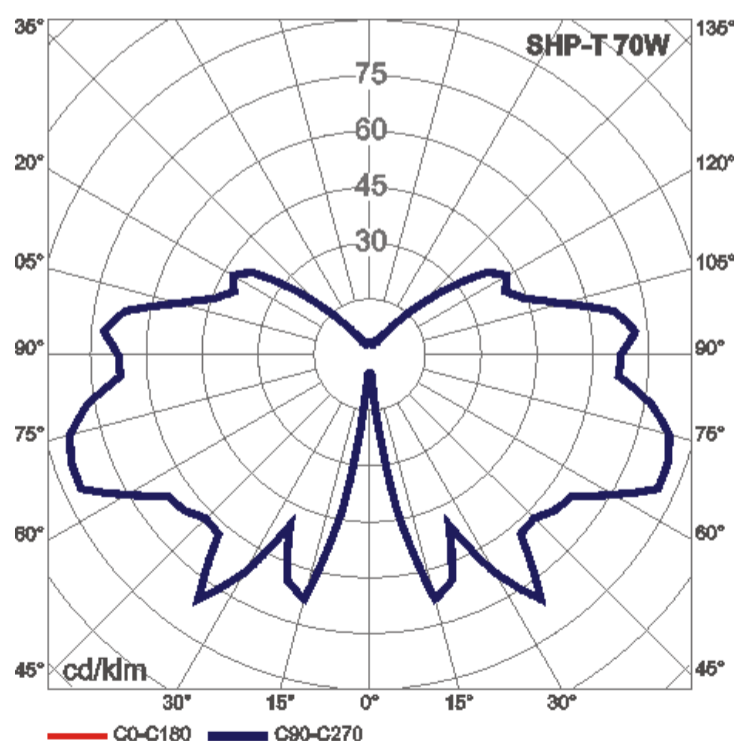
« osłona (PC)



« uniwersalna rama montażowa z osprzętem elektromagnetycznym lub elektronicznym



« podstawa oprawy (PA)



Krzywa rozsyłu dla oprawy OP S-70W/400, klosz Kula przezroczysta z rastrem małym w górę

Oprawa OP

Dane techniczne

Typ oprawy OP		OP S-50W	OP S-70W	OP S-100W	OP S-150W	OP MH-70W
Średnica klosza 400	Kod	210101	210102	210103	-	210107
Średnica klosza 450		-	210202	210203	210204	210207
Moc [W]		50	70	100	150	70
Typ źródła światła / oprawka		Sodowe E-27		Sodowe E-40		Metalohalogenkowe E-27
Średnica klosza 400	Waga oprawy netto [kg]	2,1	2,4	2,6	-	2,4
Średnica klosza 450		-	2,7	2,9	3,5	2,7
Objętość jednostkowa [m ³]		0,01				
Powierzchnia boczna [m ²] 400/450		0,14/0,17				
Średnica kołnierza klosza 400/450		Ø180/Ø200				
Średnica klosza 400	Rodzaj klosza	Atlanta Ø400, Kula Ø400, Ø400	Klio	Kula Ø400	-	Atlanta Ø400, Kula Ø400, Klio Ø400
Średnica klosza 450		Kula Ø450				
Przykładowe typy lamp	Philips	SON 50W-E	SON 70W-E CDO-ET (-TT) 70W	SON(T) 100W-E CDO-ET (-TT) 100W	SON(T) 150W-E CDO-ET (-TT) 150W	-
	Osram	NAV-E 50W	NAV-E 70W	NAV-E(T) 100W	NAV-E(T) 150W	HQI-E 70W

Typ oprawy OP		OP MH-100W	OP MH-150W	OP R-80W	OP R-125W	OP E/Z
Średnica klosza 400	Kod	210108	-	210112	210113	210115
Średnica klosza 450		210208	210209	-	210213	210215
Moc [W]		100	150	80	125	23
Typ źródła światła / oprawka		Metalohalogenkowe E-27		Rtęciowe E-27		Świetlówki kompaktowe E-27
Średnica klosza 400	Waga oprawy netto [kg]	2,6	-	1,9	2,1	1,0
Średnica klosza 450		2,8	3,5	-	2,4	1,3
Objętość jednostkowa [m ³]		0,01				
Powierzchnia boczna [m ²] 400/450		0,14/0,17				
Średnica kołnierza klosza 400/450		Ø180/Ø200				
Średnica klosza 400	Rodzaj klosza	Kula Ø400	-	Kula Ø400, Klio Ø400	Kula Ø400	Atlanta Ø400, Kula Ø400, Klio Ø400
Średnica klosza 450		Kula Ø450				
Przykładowe typy lamp	Philips	-	-	HPL 80W	HPL 125W	23W
	Osram	HQI-E 100W	HQI-E 150W	HQL 80W	HQL 125W	23W

- Dyrektywa niskonapięciowa LVD 2006/95/WE, norma PN-EN 60598-1
- Dyrektywa EMC 2004/108/WE, normy: PN-EN 55015, PN-EN 61547, PN-EN 61000-3-2