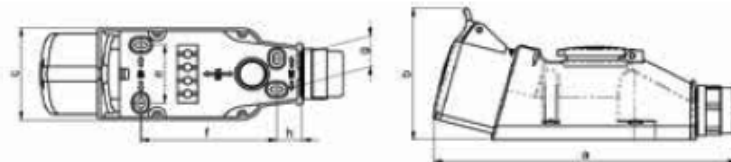


# Ⓢ Zestawy zasilające w obudowach izolacyjnych



## Zestaw stacjonarny z gniazdami IP44



Numer wyrobu	In	Un	Typ	Wymiary gabarytowe (mm)			Wymiary montażowe (mm)				Przyłączalność przewodów (mm <sup>2</sup> )	Waga (g)
				a	b	c	e	f	g	h		
174	16	400	3P + Z	223	96	71	45	100	24	19	2,5 - 4,0	390
175	16	230/400	3P + N + Z	223	102	71	45	100	24	19	2,5 - 4,0	410
176	32	400	3P + Z	262	109	80	52	117	34	19	4,0 - 6,0	480
177	32	230/400	3P + N + Z	262	120	80	52	117	34	19	4,0 - 6,0	520

**W** zestawach 32A gniazdo jednofazowe zabezpieczone jest bezpiecznikiem topikowym 10A

## Zestaw zasilający 40A; IP44 z okienkiem 13 modułowym



Numer wyrobu	Wyposażenie
6634-000 (stały) 6634-001 (przenośny)	1x gn. 16A/230/400V~; 1x gn. 32A/230/400V~; 3x gn. 16A/250V~; zaciski PE i N max 16mm <sup>2</sup>
6635-000 (stały) 6635-001 (przenośny)	2x gn. 16A/230/400V~; 3x gn. 16A/250V~; zaciski PE i N max 16mm <sup>2</sup>
6636-000 (stały) 6636-001 (przenośny)	2x gn. 32A/230/400V~; 3x gn. 16A/250V~; zaciski PE i N max 16mm <sup>2</sup>

**Z**estawy przenośne wyposażone są w rączkę oraz w dławicę M25 umieszczoną na bocznej ścianie zestawu

**N**a indywidualne zamówienie wykonujemy zestawy wyposażone wg uzgodnień z klientem. Istnieje możliwość wykonania zestawu z gniazdami 3P+Z

## Zestaw zasilający z listwą TH35 - 7 modułów 17,5 (z gniazdem 3-fazowym i 1-fazowym)



Numer wyrobu	In	Stopień ochrony	Wyposażenie elektryczne	a	b	c
6265-130	40 A	IP44	Gniazda wtyczkowe 32 A 230/400 V~ 3P+N+Z i 10/16A 250 V- 2P+Z; zacisk N i PE	141	201	142
6263-130	25 A	IP44	Gniazda wtyczkowe 16 A 230/400 V~ 3P+N+Z i 10/16A 250 V~ 2P+Z; zacisk N i PE	141	201	129
6165-130	40 A	IP44	Gniazda wtyczkowe 32 A 400 V~ 3P+Z i 10/16A 250 V- 2P+Z; zacisk N i PE	141	201	137
6163-130	25 A	IP44	Gniazda wtyczkowe 16 A 400 V~ 3P+Z i 10/16A 250 V- 2P+Z; zacisk N i PE	141	201	125

## Zestaw zasilający z listwą TH35 - 7 modułów 17,5 (z gniazdem 3-fazowym)



Numer wyrobu	In	Stopień ochrony	Wyposażenie elektryczne	a	b	c
6274-130	32 A	IP44	Gniazdo wtyczkowe 32 A 230/400 V~ 3P+N+Z; zacisk N i PE	141	201	142
6272-130	16 A	IP44	Gniazdo wtyczkowe 16 A 230/400 V~ 3P+N+Z; zacisk N i PE	141	201	129
6174-130	32 A	IP44	Gniazdo wtyczkowe 32 A 400 V~ 3P+Z; zacisk PE	141	201	137
6172-130	16 A	IP44	Gniazdo wtyczkowe 16 A 400 V~ 3P+Z; zacisk PE	141	201	125

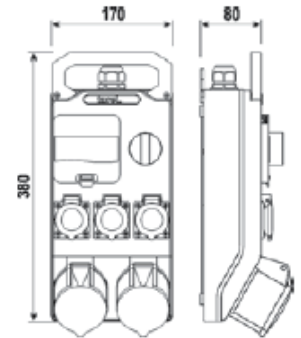
## Zestaw zasilający z łącznikiem (z gniazdem 3-fazowym)



Numer wyrobu	In	Stopień ochrony	Wyposażenie elektryczne	a	b	c
6112-130	16 A	IP44	Gniazdo wtyczkowe 16 A 400 V~ 3P+Z i rozłącznik O - I ŁK 16 A; zacisk PE	141	201	125
6212-130	16 A	IP44	Gniazdo wtyczkowe 16 A 230/400 V~ 3P+N+Z i rozłącznik O - I ŁK 16 A; zacisk N i PE	141	201	125
6114-230	32 A	IP44	Gniazdo wtyczkowe 32 A 400 V~ 3P+Z i rozłącznik O - I ŁK 40 A; zacisk PE	141	201	129
6214-230	32 A	IP44	Gniazdo wtyczkowe 32 A 230/400V~ 3P+N+Z i rozłącznik O - I ŁK 40 A; zacisk N i PE	141	201	129
6112-131	16 A	IP44	Gniazdo wtyczkowe 16 A 400 V~ 3P+Z i przełącznik L-O-P ŁK 16 A; zacisk PE	141	201	125
6212-131	16 A	IP44	Gniazdo wtyczkowe 16 A 400 V~ 3P+N+Z i przełącznik L-O-P ŁK 16 A; zacisk N i PE	141	201	125
6114-231	32 A	IP44	Gniazdo wtyczkowe 32 A 400V~ 3P+Z i przełącznik L-O-P ŁK 40 A; zacisk PE	141	201	129
6214-231	32 A	IP44	Gniazdo wtyczkowe 32 A 230/400V~ 3P+N+Z i przełącznik L-O-P ŁK 40 A; zacisk N i PE	141	201	129



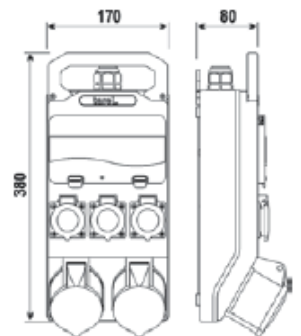
## Rozdzielnica budowlana stacjonarna IP44 z 4 mod. okienkiem rewizyjnym i łącznikiem



Numer wyrobu	Nazwa wyrobu	Wyposażenie
330	Rozdzielnica stacjonarna	Okienko rewizyjne 4-mod., włącz. 0-I, 2x gn. 32A 3P+N+Z 400V, 3x gn. 16A 2P+Z 250V
331	Rozdzielnica stacjonarna	Okienko rewizyjne 4-mod., włącz. 0-I, gn. 32A 3P+N+Z 400V, gn. 16A 3P+N+Z 400V, 3x gn. 16A 2P+Z 250V
332	Rozdzielnica stacjonarna	Okienko rewizyjne 4-mod., włącz. 0-I, 2x gn. 16A 3P+N+Z 400V, 3x gn. 16A 2P+Z 250V



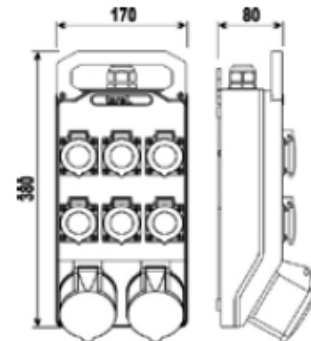
## Rozdzielnica budowlana stacjonarna i przenośna IP44 z okienkiem



Numer wyrobu	Nazwa wyrobu	Wyposażenie
320	Rozdzielnica stacjonarna	Okienko rewizyjne 8-mod., 2x gn. 32A 3P+N+Z 400V, 3x gn. 16A 2P+Z 250V
321	Rozdzielnica stacjonarna	Okienko rewizyjne 8-mod., gn. 32A 3P+N+Z 400V, gn. 16A 3P+N+Z 400V, 3x gn. 16A 2P+Z 250V
322	Rozdzielnica stacjonarna	Okienko rewizyjne 8-mod., 2x gn. 16A 3P+N+Z 400V, 3x gn. 16A 2P+Z 250V



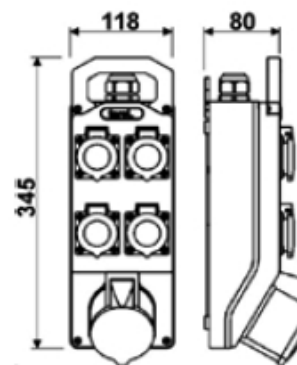
## Rozdzielnica stacjonarna IP44 z gniazdami



Numer wyrobu	Nazwa wyrobu	Wyposażenie
340	Rozdzielnica stacjonarna	2x gn. 32A 3P+N+Z 400V, 6x gn. 16A 2P+Z 250V
341	Rozdzielnica stacjonarna	gn. 32A 3P+N+Z 400V, gn. 16A 3P+N+Z 400V, 6x gn. 16A 2P+Z 250V
342	Rozdzielnica stacjonarna	2x gn. 16A 3P+N+Z 400V, 6x gn. 16A 2P+Z 250V



## Rozdzielnica stacjonarna IP44 z gniazdami

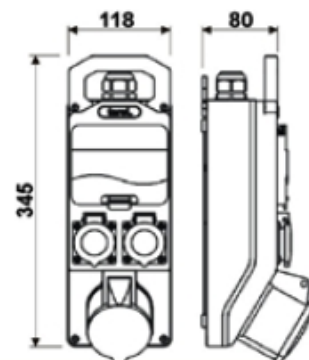


Numer wyrobu	Nazwa wyrobu	Wyposażenie
390	Rozdzielnica stacjonarna	gn. 32A 3P+N+Z 400V 4x gn. 16A 2P+Z 250V
391	Rozdzielnica stacjonarna	gn. 16A 3P+N+Z 400V 4x gn. 16A 2P+Z 250V

\* Istnieje możliwość wykonania rozdzielnic z gniazdami 3P+Z



## Rozdzielnica stacjonarna IP44 z okienkiem rewizyjnym

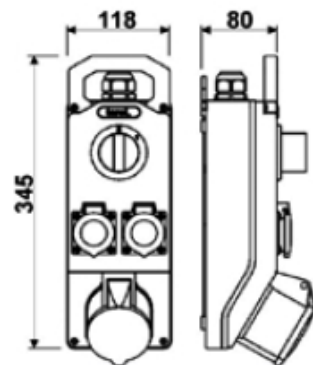


Numer wyrobu	Nazwa wyrobu	Wyposażenie
360*	Rozdzielnica stacjonarna	okienko rewizyjne 5-mod., gn. 32A 3P+N+Z 400V, 2x gn. 16A 2P+Z 250V
361*	Rozdzielnica stacjonarna	okienko rewizyjne 5-mod., gn. 16A 3P+N+Z 400V, 2x gn. 16A 2P+Z 250V

\* Istnieje możliwość wykonania rozdzielnic z gniazdami 3P+Z



## Rozdzielnica stacjonarna IP44 z wyłącznikiem

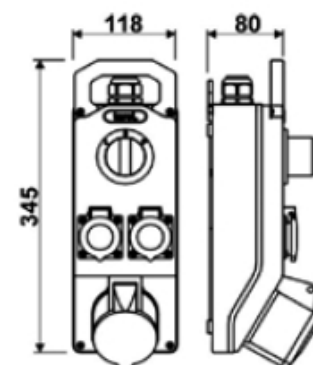


Numer wyrobu	Nazwa wyrobu	Wyposażenie
370	Rozdzielnica stacjonarna	włóczn. 0-I. gn. 32A 3P+N+Z 400V 2x gn. 16A 2P+Z 250V
371	Rozdzielnica stacjonarna	włóczn. 0-I. gn. 16A 3P+N+Z 400V 2x gn. 16A 2P+Z 250V

\* Istnieje możliwość wykonania rozdzielnic z gniazdami 3P+Z



## Rozdzielnica stacjonarna IP44 z przełącznikiem

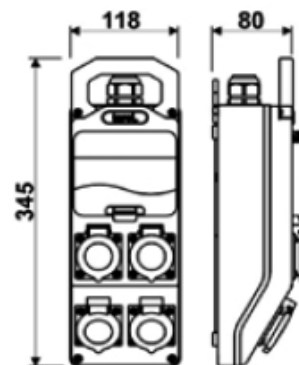


Numer wyrobu	Nazwa wyrobu	Wyposażenie
380*	Rozdzielnica stacjonarna	włóczn. L-0-P. gn. 32A 3P+N+Z 400V 2x gn. 16A 2P+Z 250V
381*	Rozdzielnica stacjonarna	włóczn. L-0-P. gn. 16A 3P+N+Z 400V 2x gn. 16A 2P+Z 250V

\* Istnieje możliwość wykonania rozdzielnic z gniazdami 3P+Z



## Rozdzielnica stacjonarna IP44 z okienkiem rewizyjnym



Numer wyrobu	Nazwa wyrobu	Wyposażenie
368	Rozdzielnica stacjonarna	okienko rewizyjne 5-mod., 4x gn. 16A 2P+Z 250V