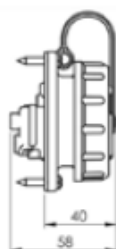
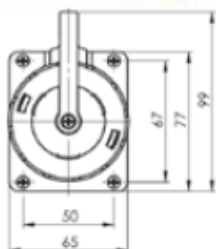
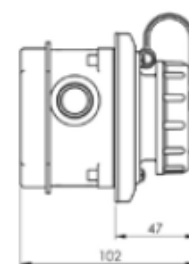
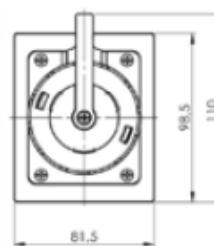


Gniazdo wtyczkowe wzmacnione 16A/250V



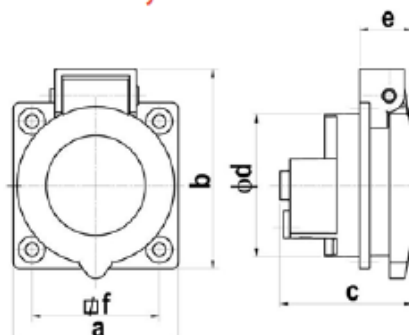
Numer wyrobu	Liczba styków	Kolor obudowy
2920-510	2P+Z	Srebrny RAL 9006
2920-511		Niebieski RAL 5005
2920-512		Zielony RAL 6032
2920-513		Pomarańczowy RAL 2007
2920-514		Kremowy RAL 1015
2920-515		Biały RAL 9003

Gniazdo wtyczkowe 16A/250V; IP68/IP55



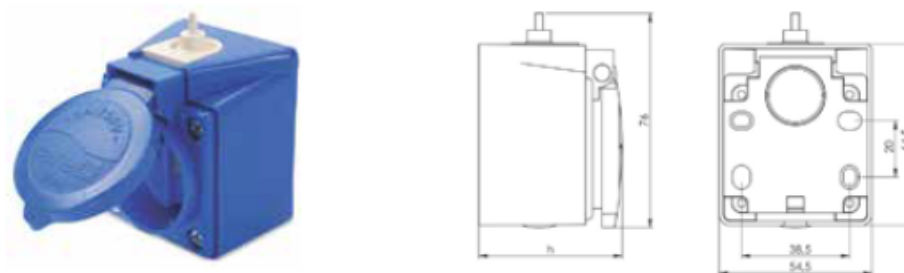
Numer wyrobu	Wersja	Liczba styków	Stopień ochrony	Waga (g)
095	tablicowe	2P+Z	IP68	100
095-II	wtyrkowe	2P+Z	IP55	100

Gniazdo tablicowe 16A/250V; IPX4



Numer wyrobu	Liczba styków	Wymiary gabarytowe [mm]				Wymiary montażowe [mm]		Wersja	Waga (g)
		a	b	c	e	f	g		
075	2P+Z	50	60	40	15	43	38,5	z kołkiem ochronnym	40
085	2P+Z	50	60	40	18	43	38,5	standard VDE	40

Gniazdo naścienne 16A/250V; IP44



Numer wyrobu	Liczba styków	Wymiar h [mm]	Wersja	Waga (g)
075-II	2P+Z	51	z kolkiem ochronnym	80
085-II	2P+Z	54	standard VDE	80

Rozdzielacz siłowy IP44



Numer wyrobu	In max	Wyposażenie	Waga (g)
401	16A	wt. 16A/400V~, 3xgn. 16A/400~	990
402	16A	wt. 16A/400V~, 3xgn. 16A/400~, 2xgn. 16A/250~	1095
403	16A	wt. 32A/400V~, gn. 32A/400~, 2xgn. 16A/400~	1148
404	16A	wt. 32A/400V~, gn. 32A/400~, 2xgn. 16A/400~, 2xgn. 16A/250~	1258
405	16A	wt. 32A/400V~, 2xgn. 32A/400~, gn. 16A/400~	1233
406	16A	wt. 32A/400V~, 2xgn. 32A/400~, gn. 16A/400~, 2xgn. 16A/250~	1341
407	32A	wt. 32A/400V~, 3xgn. 32A/400~	1325
408	32A	wt. 32A/400V~, 3xgn. 32A/400~, 2xgn. 10A/250~, 2xGBA-ZB-4/10A/250V~	1455
409	16A	wt. 32A/400V~, gn. 32A/400~, gn. 16A/400~, gn. 16A/250~	1108
410	16A	wt. 32A/400V~, gn. 32A/400~, gn. 16A/400~, 3xgn. 16A/250~	1216

Folie LDPE i LLDPE

szer. w mm



taśma podwójna
od 150 do 2000



rękaw
od 150 do 2000



półrękaw od 150 do 2000
(z zakładkami 6000)



rękaw od 150 do 2000
z zakładkami szer. do uzgodnienia



taśma od 150 do 2000



taśma ostrzegawcza



taśma ostrzegawcza



taśma ostrzegawcza

Polam Nakło SA jest także producentem folii i worków z polietylenu LDPE i LLDPE. Posiadamy decyzje Inspektora Sanitarnego o spełnieniu wymogów sanitarnych.

Zastosowanie naszych produktów

- opakowanie jednostkowe i zbiorcze (butelki, puszki, kartony, słoiki, znicze itp.)
- opakowania artykułów spożywczych oraz towarów sypkich
- zabezpieczenie produktów
- folie dla energetyki spełniające wymagania norm

Atesty

- Nasze wyroby posiadają atest PZH dopuszczający do kontaktu z żywnością.

Parametry techniczne

- folia w postaci: taśmy, rękawa, półrękawa, rękawa z zakładkami
- grubość 0,025 - 0,18 mm
- efektywna szerokość folii do 2000 mm

Nowoczesny park maszynowy

- posiadamy linie do produkcji folii wielowarstwowych, gwarantujące wysoką jakość oferowanych wyrobów i wytrzymałość większą do 30% od folii jednowarstwowej.
- folia barwiona na dowolny kolor
- folia z dodatkami uszlachetniającymi i modyfikacyjnymi, np. antystatyczne, antyblokingowe, poślizgowe, antypoślizgowe, ze stabilizatorem UV, polietylenem liniowym małej lub dużej gęstości itp.

Laboratorium

Posiadamy własne laboratorium, dzięki czemu możemy dostosować naszą produkcję do najbardziej wymagającego klienta. Nasi technologowie nieustannie pracują nad nowymi recepturami (np. udało się opracować technologię folii polietylenowej odpornej na rozciąganie oraz rwanie, pomimo iż jej grubość jest zdecydowanie mniejsza od dotychczas stosowanej - efekt: w jednej rolce klient otrzymuje około 35-40% metrów folii więcej).

parametr	jednostka	wartości							
		25	30	40	50	60	80	100	150
grubość	µm	25	30	40	50	60	80	100	150
szerokość rękawa, półrękawa, taśmy	mm	150-2000							
długość taśmy	m	500-5000							
wydajność	m ² /kg	54,3	36,2	27,1	22,6	18,1	14,4	10,8	5,4
kurczliwość w 140°C	%	wzdłuż: 54-70				w poprzek: 20-40			
naprężenie zrywające	MPa	wzdłuż: 23				w poprzek: 21			
wydłużenie względne	%	wzdłuż: 668				w poprzek: 740			
wytrzymałość na uderzenie padającego grota dla grubości 0,07	N	2,4							
maksymalna średnica rolki folii	mm	500							
średnica glizy	mm	76							