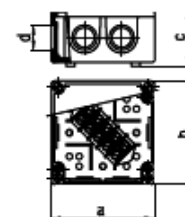


## Odgałęźniki izolacyjne cztero i pięciorowe

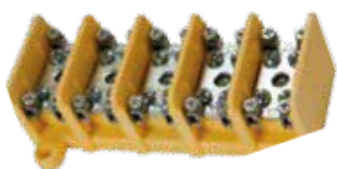


Numer wyrobu	Parametry	Stopień ochrony	Przyłączalność przewodów	Dławnice	a	b	c
5271-200	4t x 25,0 mm <sup>2</sup>	IP44	10,0 - 25,0 mm <sup>2</sup>	2 x B25 wewnątrz	165	165	95
5231-627	5t x 4,0 mm <sup>2</sup>	IP44	1,0 - 4,0 mm <sup>2</sup>	4 x B16,5 wewnątrz	100	100	53
5251-627	5t x 10,0 mm <sup>2</sup>	IP44	2,5 - 10,0 mm <sup>2</sup>	4 x B25 wewnątrz	130	130	68
5273-200	5 x (25 mm <sup>2</sup> + 4x10 mm <sup>2</sup> )	IP44	5x(10,0 - 25,0 mm <sup>2</sup> + 4x4-10 mm <sup>2</sup> )	2 x B25 wewnątrz	165	165	95
039	5t x 25/10 mm <sup>2</sup>	IP44	6,0 - 25,0 mm <sup>2</sup>	2 x D25 lub 2 x D16,5	166	166	100
042	5t x 2,5 mm <sup>2</sup>	IP44	1,0 - 2,5 mm <sup>2</sup>	4xD13,5	106	95	38

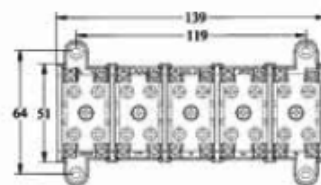
## Odgałęźniki metalowe IP55

Numer wyrobu	Parametry	Stopień ochrony	Przyłączalność przewodów	Liczba otworów wlotowych	Wielkość otworów wlotowych	a	b	c
5123-201 / 016	5t x 1-2,5 mm <sup>2</sup>	IP55	1,0 - 2,5 mm <sup>2</sup>	2	P11	110	110	42
5123-301 / 017	5t x 1-2,5 mm <sup>2</sup>	IP55	1,0 - 2,5 mm <sup>2</sup>	3	P11	110	110	42
5123-401 / 018	5t x 1-2,5 mm <sup>2</sup>	IP55	1,0 - 2,5 mm <sup>2</sup>	4	P11	110	110	42
5133-202 / 014	5t x 4 mm <sup>2</sup>	IP55	1,0 - 4,0 mm <sup>2</sup>	2	P13,5	110	110	42
5133-203 / 019	5t x 4 mm <sup>2</sup>	IP55	1,0 - 4,0 mm <sup>2</sup>	2	P16	110	110	42
5133-302 / 015	5t x 4 mm <sup>2</sup>	IP55	1,0 - 4,0 mm <sup>2</sup>	3	P13,5	110	110	42
5133-303 / 020	5t x 4 mm <sup>2</sup>	IP55	1,0 - 4,0 mm <sup>2</sup>	3	P16	110	110	42
5133-402 / 013	5t x 4 mm <sup>2</sup>	IP55	1,0 - 4,0 mm <sup>2</sup>	4	P13,5	110	110	42
5133-403 / 021	5t x 4 mm <sup>2</sup>	IP55	1,0 - 4,0 mm <sup>2</sup>	4	P16	110	110	42
5143-203 / 022	5t x 2,5-6 mm <sup>2</sup>	IP55	2,5-6 mm <sup>2</sup>	2	P16	136	156	54
5143-303 / 023	5t x 2,5-6 mm <sup>2</sup>	IP55	2,5-6 mm <sup>2</sup>	3	P16	136	156	54
5143-403 / 024	5t x 2,5-6 mm <sup>2</sup>	IP55	2,5-6 mm <sup>2</sup>	4	P16	136	156	54
5153-204 / 025	5t x 10,0 mm <sup>2</sup>	IP55	2,5 - 10,0 mm <sup>2</sup>	2	P21	136	156	54
5153-304 / 026	5t x 10,0 mm <sup>2</sup>	IP55	2,5 - 10,0 mm <sup>2</sup>	3	P21	136	156	54
5153-404 / 027	5t x 10,0 mm <sup>2</sup>	IP55	2,5 - 10,0 mm <sup>2</sup>	4	P21	136	156	54
5163-225 / 068/I	5t x 16,0 mm <sup>2</sup>	IP55	6,0 - 16,0 mm <sup>2</sup>	2	P29	181	211	76
5163-226 / 068/IV	5t x 16,0 mm <sup>2</sup>	IP55	6,0 - 16,0 mm <sup>2</sup>	2	P36	187	217	76
5163-325 / 068/II	5t x 16,0 mm <sup>2</sup>	IP55	6,0 - 16,0 mm <sup>2</sup>	3	P29	181	211	76
5163-326 / 068/V	5t x 16,0 mm <sup>2</sup>	IP55	6,0 - 16,0 mm <sup>2</sup>	3	P36	187	217	76
5163-425 / 068/III	5t x 16,0 mm <sup>2</sup>	IP55	6,0 - 16,0 mm <sup>2</sup>	4	P29	181	211	76
5163-426 / 068/VI	5t x 16,0 mm <sup>2</sup>	IP55	6,0 - 16,0 mm <sup>2</sup>	4	P36	187	217	76

# Ⓢ Płytki odgałęźne / Listwy zaciskowe

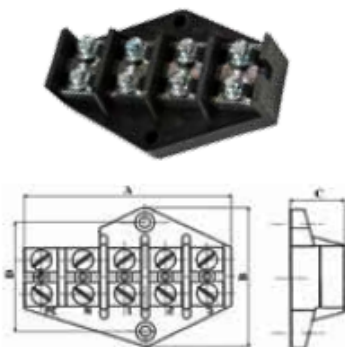


## Płytki odgałęźna 400V



Numer wyrobu	Parametry	Przyłączanie przewodów
093	5x(25mm <sup>2</sup> +4x10mm <sup>2</sup> )	5 x (10÷25mm <sup>2</sup> + 4 x 4÷10mm <sup>2</sup> )

## Płytki odgałęźne 400V



Numer wyrobu	Parametry	Przyłączalność przewodów	a	b	c	d
<b>Płytki odgałęźne czterotorowe</b>						
1350-2	4tx4mm <sup>2</sup>	1,0÷4mm <sup>2</sup>	51	51	20	39
1351-2	4tx10mm <sup>2</sup>	2,5÷10mm <sup>2</sup>	71	57	22	45
1349-2	4tx16mm <sup>2</sup>	6÷16mm <sup>2</sup>	121	82	30	66
<b>Płytki odgałęźne pięcitorowe</b>						
1350-3	5tx4mm <sup>2</sup>	1,0÷4mm <sup>2</sup>	60,5	51	20	39
1351-3	5tx10mm <sup>2</sup>	2,5÷10mm <sup>2</sup>	85	57	22	45
1349-3	5tx16mm <sup>2</sup>	6÷16mm <sup>2</sup>	143	82	30	66

## Listwy zaciskowe odgałęźne

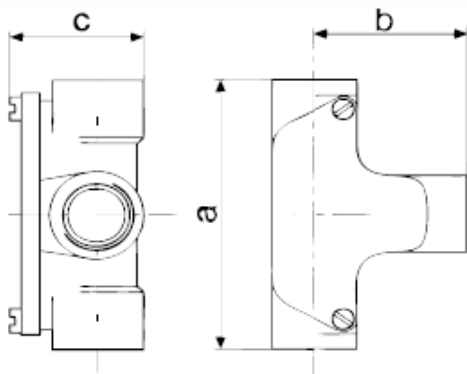


Numer wyrobu	Typ	Ilość i przekrój przewodów		Wymiary gabarytowe (mm)		Waga (g)
		zacisk 1	zacisk 2	a	b	
501	LZO 501	2 x 25 mm <sup>2</sup>	2 x 25 mm <sup>2</sup>	89	30	40
502	LZO 502	2 x 25 mm <sup>2</sup>	-	77	30	35
503	LZO 503	2 x 16 mm <sup>2</sup> 2 x 25 mm <sup>2</sup>	2 x 16 mm <sup>2</sup> 2 x 25 mm <sup>2</sup>	101	30	65
504	LZO 504	4 x 16 mm <sup>2</sup>	-	77	25	25
505	LZO 505	4 x 16 mm <sup>2</sup>	4 x 16 mm <sup>2</sup>	79	25	40
506	LZO 506	5 x 10 mm <sup>2</sup> 1 x 16 mm <sup>2</sup>	-	77	25	30
507	LZO 507	5 x 10 mm <sup>2</sup> 1 x 16 mm <sup>2</sup>	5 x 10 mm <sup>2</sup> 1 x 16 mm <sup>2</sup>	107	25	50
508	LZO 508	8 x 10 mm <sup>2</sup> 2 x 16 mm <sup>2</sup>	-	77	25	40
509	LZO 509	10 x 10 mm <sup>2</sup> 4 x 16 mm <sup>2</sup>	-	97	25	55
510	LZO 510	13 x 10 mm <sup>2</sup> 6 x 16 mm <sup>2</sup>	-	130	25	70





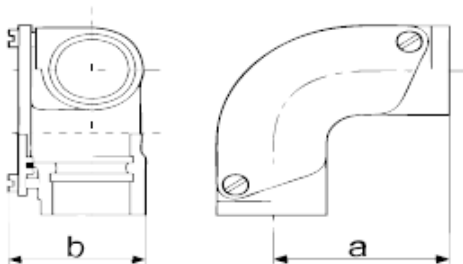
## Złączki kontrolne odgałęźne



Numer wyrobu	Stopień ochrony	Wielkość otworów wlotowych	a	b	c
5601-001	IP55	P11	100	50	40
5601-002	IP55	P13,5	100	50	40
5601-003	IP55	P16	100	100	40
5601-004	IP55	P21	120	60	46
5601-005	IP55	P29	140	70	55
5601-006	IP55	P36	170	85	65



## Złączki kontrolne kątowe



Numer wyrobu	Stopień ochrony	Wielkość otworów wlotowych	a	b
5602-001	IP55	P11	50	40
5602-002	IP55	P13,5	50	40
5602-003	IP55	P16	50	40
5602-004	IP55	P21	60	46
5602-005	IP55	P29	70	55
5602-006	IP55	P36	85	65