



**KATKO**

**EASY TO INSTALL**

**KATALOG WYROBÓW**

**ROZŁĄCZNIKI, ROZŁĄCZNIKI BEZPIECZNIKOWE, WYŁĄCZNIKI BEZPIECZEŃSTWA, AKCESORIA**



## RODZINNA FIRMA Z FINLANDII DOSTARCZAJĄCA BEZPIECZEŃSTWO NA SKALĘ GLOBALNĄ.

Historia KATKO datuje się od 1938 roku, kiedy to bracia Kauko i Tauno Hyryläinen założyli swoją pierwszą firmę naprawiającą silniki samochodowe. W 1946 roku, po drugiej wojnie światowej, zaczęli produkować wyłączniki elektryczne. Już w 1959 roku Kauko Hyryläinen stworzył nowatorską wersję rozłącznika bezpiecznikowego. Dzisiaj produkty KATKO projektowane zgodnie z najnowszymi wymogami ochrony środowiska spełniają najwyższe standardy jakościowe rynku.



**KATKO** jest fińskim producentem aparatury rozłącznikowej z ponad sześćdziesięcioletnim doświadczeniem w projektowaniu i wytwarzaniu rozłączników i rozłączników bezpiecznikowych.

Klienci na całym świecie coraz częściej wybierają **KATKO**, ponieważ oferujemy im pewność. Jakość rozłącznika sama w sobie wraz z towarzyszącym jej procesem realizacji zamówień to podstawowe aspekty odróżniające nas od konkurencji.

*easy to install*



**JEDEN ROZŁĄCZNIK – WIELE MOŻLIWOŚCI**



## Spis Treści

### ROZŁĄCZNIKI W OBUDOWACH

Informacje ogólne	8
Wyłączniki bezpieczeństwa 10/630A	12
Wyłączniki bezpieczeństwa w obudowach z poliwęglanu 10/630A	14
Wyłączniki bezpieczeństwa w obudowach z ABS 10/80A	16
Wyłączniki bezpieczeństwa w obudowach EMC 16/630A	17
Wyłączniki bezpieczeństwa w obudowach z blachy stalowej 16/630A	18
Wyłączniki bezpieczeństwa w obudowach z aluminium 16/250A	20
Wyłączniki bezpieczeństwa w obudowach ze stali nierdzewnej 16/630A	22
Wyłączniki bezpieczeństwa ogniowe w obudowach z aluminium 16/160A	25
Wyłączniki bezpieczeństwa z napędem bocznym 16-40A	26
Wyłączniki bezpieczeństwa ATEX 16-160A	28
Przełączniki Sieć-Agregat 16-160A	30
Przełączniki do silników 16-40A	32
Przełącznik by-pass do falowników 16-63A	33
Rozłączniki bezpiecznikowe w obudowach 16-630A	34

### ROZŁĄCZNIKI

Informacje ogólne	36
Dane techniczne dla KU/KUE/VKA/EVA 16-160A	37
Rozłączniki KU/VKA 16-250A	38
Rozłączniki KUE/EVA 16-160A	40
Dane techniczne dla VKE 125-630A	43
Rozłączniki VKE 125-630A	44

### ROZŁĄCZNIKI BEZPIECZNIKOWE

Rozłączniki bezpiecznikowe KKV 16-32A	46
Dane techniczne dla rozłączników bezpiecznikowych KVKE 20-630A	47
Rozłączniki bezpiecznikowe KVKE 20-630A	48

### FOTOWOLTAIKA

52

### AKCESORIA

Pokrętła, Ośki, Osłony zacisków	54
Styki pomocnicze, Zestawy przełącznikowe	56
Zestawy do montażu zatablicowego, Pokrętła bezpośrednie, Zestawy równoległe, Zaciski do końcówek oczkowych	58

### WYROBY ZGODNE Z UL 508

Rozłączniki w obudowach z poliwęglanu 16-150A	60
Rozłączniki w obudowach ze stali nierdzewnej 25-125A	62
Rozłączniki KU/VKA 16-150A	64
Rozłączniki KUE/EVA 16-150A	66
Rozłącznik bezpiecznikowy KKV 32A	67
Akcesoria do wyrobów zgodnych z UL	68

### ZŁĄCZKI KABLOWE

70

### ZACISKI KABLOWE

73

### DŁAWIKI KABLOWE

76

### WARUNKI SPRZEDAŻY

82



## PRZEMYSŁ SPOŻYWCZY

**Przetwórstwo spożywcze. Mleczarnie.  
Pakowanie i przetwórstwo mięsa.  
Produkcja napojów.**

KATKO jest czołową dostawcą rozwiązań dla światowego przemysłu mleczarskiego. Nasi klienci wybierają KATKO dla zapewnienia higieny i bezpieczeństwa. Produkty KATKO są opracowywane we współpracy z klientami tak, by jak najlepiej spełniać specyficzne wymagania higieniczne w konkretnych zastosowaniach: wytrzymałość na jednoczesny natrysk zimną i gorącą wodą, wszelkiego rodzaju zawilgocenia, działanie chemikaliów i detergentów.

**TWOJE PRODUKTY SĄ PRZEZNACZONE NA STOŁY LUDZI – WYBIERZ KATKO**



## CZYSTE POWIETRZE

**Klimatyzacja. Ogrzewanie.**

Zawsze, gdy potrzebne jest dostarczenie ciepłego lub zimnego powietrza, KATKO jest wyborem, który nie pozostawi cię zdyszanego. Oddziały intensywnej opieki medycznej w szpitalach zdały się na rozłączniki KATKO w instalacjach zasilania powietrza. Bezpieczeństwo pracy jest zawsze najwyższym priorytetem – z rozłącznikami KATKO personel obsługujący może być pewien niezawodnego rozłączenia.

**CZYSTE POWIETRZE JEST PODSTAWĄ  
DLA LUDZI I BIZNESU – WYBIERZ KATKO**



## PRZEMYSŁ CIĘŻKI

**Przemysł metalowy.  
Przetwórstwo celulozy. Papiernie.**

Rozwiązania KATKO pokrywają pełne spektrum działalności w przemyśle ciężkim. Skandynawskie zakłady celulozowe i papiernicze od dziesięcioleci znajdują się w światowej czołówce. Ich rozwój jest wyznacznikiem rozwoju przemysłu w skali globalnej – od przemysłu hutniczego, przez oczyszczanie ścieków do walcowni.

**PRZEMYSŁ CIĘŻKI  
TO WYSOKA ODPOWIEDZIALNOŚĆ – WYBIERZ KATKO**



# OBSZARY NIEBEZPIECZNE I WYMAGAJĄCE

**Kopalnie. Przemysł naftowy i gazowy.  
Pożarnictwo. Przemysł stoczniowy.**

Nawet w najbardziej wymagających i niebezpiecznych warunkach otoczenia muszą być stosowane rozłączniki. Rozłączniki w obudowach ze stali nierdzewnej z super wytrzymałymi pokrętłami dostarczane są przez KATKO do kopalń na obu półkulach północnej i południowej, od Finlandii po Australię. Nasze wyroby posiadają certyfikaty ATEX do stosowania w miejscach wysoce niebezpiecznych. Rozłączniki KATKO z certyfikatem RINA dla zastosowań morskich zostały wybrane do użytku na największym statku pasażerskim świata.

**KIEDY JEDEN WYŁĄCZNIK ROBI RÓŻNICĘ – WYBIERZ KATKO**

## DYSTRYBUCJA ENERGII

**Rozdzielnice. Szafy wyłącznikowe.**

Aparaturę łączeniową KATKO można znaleźć wszędzie, od zakładów przemysłowych do stadionów sportowych, w budynkach mieszkalnych i szkołach oraz centrach handlowych. KATKO dostarcza pełną gamę wyrobów od rozłączników w obudowach i do zabudowy, rozłączniki bezpiecznikowe od 16 do 630A, a także zaciski kablowe i złączki.

Produkty KATKO mogą być wykorzystywane w różnorodnych wariantach zastosowań, jako wyłączniki serwisowe, w szafach z pokrętłami z blokadą otwarcia, z pokrętłami bezpośrednimi w szafach z aparaturą modułową, w szafach montowane na drzwiach. We wszystkich sytuacjach z pełną gamą niezbędnych akcesoriów.

**ELEKTRYCZNOŚĆ WOKÓŁ CIEBIE NIE JEST ZABAWKĄ – WYBIERZ KATKO.**

## ENERGIA ODNAWIALNA

**Fotowoltaika. Elektrownie wiatrowe.  
Recykling.**

KATKO pracuje nad nowymi rozwiązaniami dla systemów energii odnawialnej – obecnie najszybciej rozwijającej się części energetyki. Rejon Skandynawii z dwóch względów jest doskonałym laboratorium wpływającym na projektowanie nowych wyrobów, po pierwsze mamy tu wysoko rozwinięte jednostki badawcze, z drugiej strony surowy, silnie zmienny klimat.

**EKSPERYMENTUJĄC W EKOLOGII POTRZEBUJESZ  
STABILNEGO SPRZĘTU – WYBIERZ KATKO**



## ŁATWE W UŻYCIU ROZŁĄCZNIKI W OBUDOWACH

### Obudowa z poliwęglanu (IP66) lub z tworzywa ABS (IP65)

Wysoka odporność na promieniowanie UV i wiele chemikaliów. Dostępne w kolorach szary/czarny i żółto/czerwony

Mocowanie przy pomocy śrub ze stali nierdzewnej

Pięć możliwości doprowadzenia kabli : M20 i M25 jako standard na górze i dole obudowy i M20 w podstawie. Łatwe do otworzenia wybijane osłabienia pod dławiki.

Zmodyfikowane zatrzaskiwane styki dodatkowe.

Nie ma potrzeby dotykania już podłączonego okablowania.

Zacisk zerowy i uziemienie na rozłączniku 3-polowym, na rozłączniku 4-polowym tylko uziemienie

Duże zaciski kablowe: 1.5-16mm<sup>2</sup> do 40A; (2.5-35mm<sup>2</sup> do 80 A)

Blokada otwarcia obudowy w pozycji „ON” (załączony) rozłącznika z możliwością kontrolowanego wymuszenia otwarcia

Obudowa z materiału samogasnącego, o wysokich parametrach izolacyjnych

Możliwość zamknięcia kłódką w pozycji „OFF” (rozłączony) zapobiega dostępowi do napędu rozłącznika

Niezawodny wskaźnik położenia

Rozłącznik o odpowiednich parametrach nominalnych. Zdolność rozłączania 8xAC23. Prąd zabezpieczającej wkładki bezpiecznikowej odpowiadający zaleceniom producentów silników.



Śruby mocujące obudowę (4.5 mm średnicy) odizolowane od wnętrza obudowy, co umożliwia utrzymanie stopnia ochrony IP65/ IP66

Zatrzaskiwany rozłącznik. Umożliwia zdjęcie rozłącznika dla łatwiejszego podłączenia przewodów



Pokrętło pozostające na pokrywie obudowy, nie trzeba odkręcać pokrętła żeby zdjąć pokrywę

Miejsca do założenia trzech kłódek



KLASYFIKACJA IP		KLASYFIKACJA NEMA/UL	
<p>Stopień ochrony obudowy określany jest zgodnie z normą IEC 529 przez klasyfikację IP, w której występują dwie cyfry, określające stopień ochrony przed ciałami stałymi oraz przed cieczami.</p>		<p>Amerykańskie Narodowe Stowarzyszenie Producentów Aparatury Elektrycznej (National Electrical Manufacturers Association NEMA) jest w USA Organizacją Producentów, która promuje standaryzację parametrów aparatury elektrycznej. Określone przez NEMA kryteria i metody badawcze testów są stosowane przez Underwriters' Laboratories (UL) jako wytyczne badań obudów elektrycznych.</p>	
PIERWSZA CYFRA ochrona urządzenia przed dostaniem się obcych ciał stałych	DRUGA CYFRA ochrona urządzenia przed wnikaniem wody	NEMA	(Approximate IP equivalents in parentheses)
<p><b>IP</b></p> <p><b>0</b> Bez ochrony.</p> <p><b>1</b> ochrona przed ciałami stałymi o średn. &gt;50mm (np. ręka)</p> <p><b>2</b> ochrona przed ciałami stałymi o średn. &gt;12mm (np. palec)</p> <p><b>3</b> ochrona przed ciałami stałymi o średn. &gt;2,5mm (np. narzędzia, drut)</p> <p><b>4</b> ochrona przed ciałami stałymi o średn. &gt;1mm (np. narzędzia, drut)</p> <p><b>5</b> ograniczona ochrona przed dostępem pyłu</p> <p><b>6</b> całkowita ochrona przed dostępem pyłu</p>	<p><b>IP</b></p> <p><b>0</b> Bez ochrony.</p> <p><b>1</b> ochrona przed pionowo spadającymi kroplami</p> <p><b>2</b> ochrona przed bezpośrednim natryskiem wody pod kątem do 15° od pionu</p> <p><b>3</b> ochrona przed bezpośrednim natryskiem wody pod kątem do 60° od pionu</p> <p><b>4</b> ochrona przed rozpyloną wodą padającą ze wszystkich kierunków, dopuszczalny ograniczony wpływ wody</p> <p><b>5</b> ochrona przed strugami wody o niskim ciśnieniu padającymi ze wszystkich kierunków, dopuszczalny ograniczony wpływ wody</p> <p><b>6</b> ochrona przed silnymi strugami wody padającymi ze wszystkich kierunków, dopuszczalny ograniczony wpływ wody</p> <p><b>7</b> ochrona przed wpływem zanurzenia na głębokość od 15cm do 1m</p> <p><b>8</b> ochrona przed długotrwałym zanurzeniem pod ciśnieniem na głębokości powyżej 1m</p> <p><b>9K</b> Ochrona przed dostępem wody lanej strugą pod ciśnieniem (80-100 [bar], do +80 [°C] zgodnie z normą DIN 40050</p>	<p><b>1</b></p> <p><b>2</b></p> <p><b>3</b></p> <p><b>3R</b></p> <p><b>3S</b></p> <p><b>4</b></p> <p><b>4X</b></p> <p><b>6</b></p> <p><b>6P</b></p> <p><b>11</b></p> <p><b>12/12K</b></p> <p><b>13</b></p>	<p>Do stosowania wewnątrz budynków dla zapewnienia ochrony przed dotykiem zabudowanych wewnątrz obudowy urządzeń oraz dla ograniczenia dostępu pyłu. (IP30)</p> <p>Do stosowania wewnątrz budynków dla ograniczenia dostępu wody i pyłu. (IP31)</p> <p>Do stosowania w warunkach zewnętrznych dla zapewnienia ochrony przed nawiewem kurzu, deszczu i śniegu. Tworzenie się powłoki lodowej nie może powodować uszkodzenia obudowy. (IP64)</p> <p>Do stosowania w warunkach zewnętrznych dla zapewnienia ochrony przed padającym deszczem, śniegiem lub gradem. Tworzenie się powłoki lodowej nie może powodować uszkodzenia obudowy. (IP32)</p> <p>Do stosowania w warunkach zewnętrznych dla ochrony przed nawiewem pyłu, deszczu, śniegu i gradu. Przy uwzględnieniu mechanizmu tworzenia się lodu na obudowie.</p> <p>Do stosowania w warunkach zewnętrznych jak i wewnętrznych dla ochrony przed strugami wody (również polewaniem z węża), nawiewanym deszczem i pyłem. Tworzenie się powłoki lodowej nie może powodować uszkodzenia obudowy. (IP66)</p> <p>Do stosowania w warunkach zewnętrznych jak i wewnętrznych dla ochrony przed strugami wody (również polewaniem z węża), nawiewanym deszczem i pyłem. Tworzenie się powłoki lodowej nie może powodować uszkodzenia obudowy. Obudowa musi być odporna na korozję. (IP66)</p> <p>Do stosowania w warunkach zewnętrznych jak i wewnętrznych dla zapewnienia ochrony przed przedostaniem się do wnętrza obudowy wody pod wpływem krótkotrwałego zanurzenia na ograniczonej głębokości. Tworzenie się powłoki lodowej nie może powodować uszkodzenia obudowy.</p> <p>Do stosowania w warunkach zewnętrznych jak i wewnętrznych dla zapewnienia ochrony przed przedostaniem się do wnętrza obudowy wody pod wpływem dłuższego zanurzenia na ograniczonej głębokości.</p> <p>Do stosowania wewnątrz budynków dla zapewnienia ochrony przez zanurzenie w oleju celem zapobieżenia korozji pod wpływem cieczy i gazów.</p> <p>Do stosowania wewnątrz budynków dla zapewnienia ochrony przed kurzem, opadającym brudem i ściekającymi cieczami, które nie powodują korozji. (IP65)</p> <p>Do stosowania wewnątrz budynków dla zapewnienia ochrony przed kurzem, rozpyloną wodą, olejem lub płynami chłodniczymi nie powodującymi korozji. (IP65)</p>



## ROZŁĄCZNIKI ZGODNIE Z NORMĄ IEC 60 947-3

### ROZŁĄCZNIK MECHANIZMOWY

Łącznik mechanizmowy zdolny do załączania, przewodzenia i wyłączenia prądów podczas pracy w normalnych warunkach, które mogą uwzględniać określone warunki przeciążenia, jak również zdolny do przewodzenia przez określony czas prądów w określonym stanie zakłóceń obwodu, np. podczas zwarcia.

### ODŁĄCZNIK

Łącznik mechanizmowy, który w stanie otwarcia spełnia warunki określające stan izolowania.

### ROZŁĄCZNIK IZOLACYJNY/ROZŁĄCZNIK DO ROZŁĄCZANIA POD OBCIĄŻENIEM

Rozłącznik, który w stanie otwarcia spełnia warunki stanu izolowania określone dla odłącznika.

### ROZŁĄCZNIK Z BEZPIECZNIKAMI

Zestaw rozłącznika jedno- lub wielobiegowego z bezpiecznikami połączonymi szeregowo z jego biegunami i tworzącymi z rozłącznikiem całość.

### KATEGORIE UŻYTKOWANIA

Kategoria użytkowania	Typowe zastosowania
AC-20	Działanie bez obciążenia (zamykanie i otwieranie)
AC-21	Łączenie obciążeń rezystancyjnych, również z umiarkowanymi przeciążeniami
AC-22	Łączenie obciążeń mieszanych rezystancyjnych i indukcyjnych, również z umiarkowanymi przeciążeniami
AC-23	Łączenie obciążeń silnikowych lub innych obciążeń o wielkiej indukcyjności

### ZABEZPIECZENIE PRZECIW PRZEKROCZENIU NAPIĘCIA

$U_{imp}$  (napięcie znamionowe udarowe wytrzymywane) określa zastosowanie urządzenia w warunkach odbiegających od normalnych ze względu na przekroczenie napięcia spowodowane np. uderzeniem pioruna w linię napowietrzną itp.

Cecha ta określa również jakość dielektryczną urządzenia.

Zabezpieczenie przeciw przekroczeniu napięcia zapewnia się poprzez wybór urządzeń w zależności od  $U_{imp}$ .

Występują 4 kategorie zastosowania przy 400V/690V (zgodnie z normą IEC 60 364-4-44):

Kategoria	$U_{imp}$	Zastosowanie
1		2,5 kV Urządzenia specjalnie zabezpieczone
2	4 kV	Narzędzia przenośne, silniki, itp.
3	6 kV	Urządzenia umieszczane w sieciach zasilających
4	8 kV	Urządzenia umieszczane w centralach zasilających.

Wartość nominalna  $U_{imp}$  dla większości rozłączników KATKO wynosi 8 kV.

### TEMPERATURA DZIAŁANIA

Temperatura działania dla rozłączników KATKO jest w zakresie od -40 do +80 °C. Dla temperatur otoczenia wyższych niż +40 °C należy uwzględnić odpowiednie zmniejszenie parametrów prądowych. Schemat poniżej pokazuje maksymalne obciążenie rozłącznika jako funkcję temperatury otoczenia. Maksymalna temperatura pracy ciągłej rozłącznika wynosi +80 °C. W razie wątpliwości co do zastosowania należy skontaktować się z firmą KATKO.

### ZGODNOŚĆ Z NORMAMI

Rozłączniki KATKO są zaprojektowane zgodnie z narodowymi i międzynarodowymi normami.

- rozłączniki testowane zgodnie z IEC 60 947
- parametry nominalne AC-23 690V
- zdolność zwarciova 50 kA
- certyfikaty CB
- zgodność z UL (UL 508)
- podstawy bezpiecznikowe zgodne z IEC 269/UL 512

- Obudowy:
 

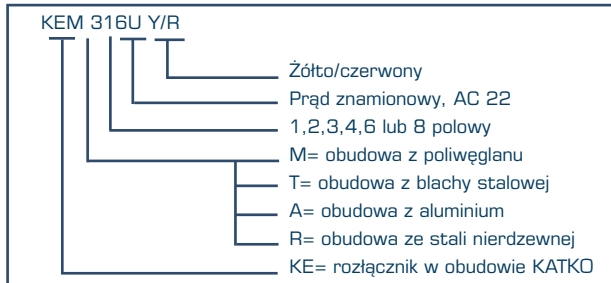
Poliwęglan (KEM)	IP66/IP65
ABS (KEM)	IP65
Błacha stalowa (KET)	IP65/IP55
Aluminium (KEA)	IP66/IP65
Stal nierdzewna (KER)	IP66/IP65
- Testowane zgodnie z normą IEC 60 947-3 oraz UL 508 (poliwęglanowe 25-150A)
- Certyfikaty CB
- Zgodne z ISO 9001 i ISO 14001
- Parametry nominalne AC-23, 690V
- Zdolność zwarciova 50kA
- Tory prądowe wieloprzerwowe ze srebrnymi nitami
- Przerwa powietrzna 12.5 mm
- Blokada otwarcia obudowy
- Możliwość blokowania pokrętki
- Niezawodny wskaźnik położenia
- Standard kolorów wykonania : szaro/czarny i żółto/czerwony  
 Szaro/czarny = szara pokrywa, czarne pokrętło  
 Żółto/czerwony= żółta pokrywa, czerwone pokrętło
- Standardowe wykonania 3,4,5,6 polowe
- Dostępne wykonania 1 i 2 polowe

## ROZŁĄCZNIKI KATKO - DLA PRZEMYSŁU CIĘŻKIEGO

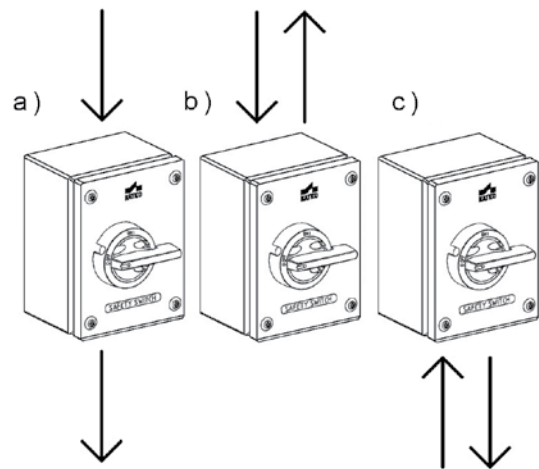
- Przedłużona żywotność nawet w najbardziej wymagającym środowisku pracy takim jak papiernie, fabryki chemikaliów, stalownie i przemysł spożywczy.

## ŁATWE W INSTALACJI

- Przy wyższych amperażach doprowadzenie i odprowadzenie kabla w podstawie obudowy
- Zatrzaskiwane styki dodatkowe
- Wariantowane podłączenie np.:
  - a) KEM 3400: doprowadzenie od góry, odprowadzenie na dole obudowy
  - b) KEM 3400 Y: doprowadzenie i odprowadzenie na górze obudowy
  - c) KEM 3400 A: doprowadzenie i odprowadzenie na dole obudowy



Uwaga: przy zamawianiu wykonania szaro/czarnego nie jest konieczne podawanie oznaczenia



Uwaga: przy zamawianiu rozłączników o amperażach wyższych niż 200 A, należy podać sposób podejścia przewodów jeśli jest inny niż w wykonaniu a).

## ZALECANE OBUDOWY DLA RÓŻNYCH ROZMIARÓW PRZEWODÓW

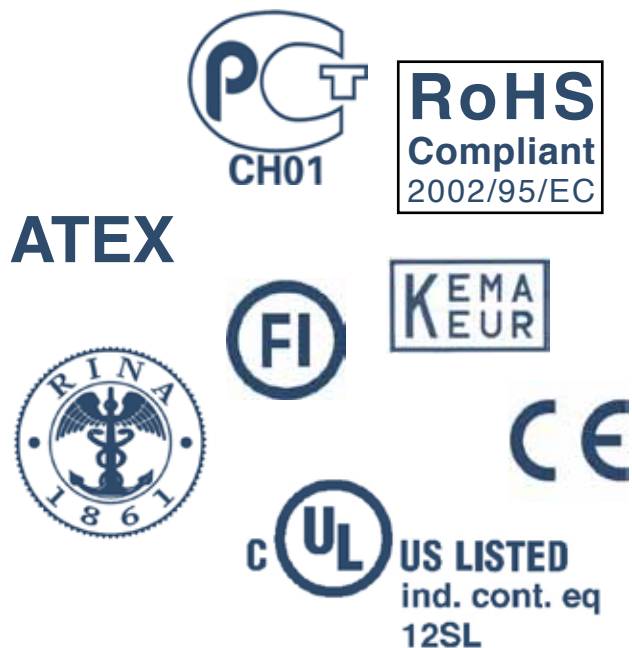
Poliwęglan	Kabel mm <sup>2</sup>	Błacha stalowa	Kabel mm <sup>2</sup>	Aluminium	Kabel mm <sup>2</sup>	Stal nierdzewna
U2	3x2.5+2.5	TR007	3x2.5+2.5	A2	3x2.5+2.5	H23
	3x6+6		3x6+6		3x6+6	
U3	3x10+10		3x10+10	A3	3x10+10	H32
	3x16+16		3x16+16		3x16+16	
U4	3x25+16	TR 01	3x25+16	A4	3x25+16	H02
	3x35+16		3x35+16		3x35+16	
MF11, MF12	3x50+25	TR 02	3x50+25	A5	3x50+25	H03
	3x70+35		3x70+35		3x70+35	
MF03, MF04	3x95+50	TR03	3x95+50	A5	3x95+50	H04
	3x120+70		3x120+70		3x120+70	
	3x185+95	3x185+95	3x185+95			
	3x240+120	TR04	3x240+120		3x240+120	

**ZAWSZE WYBIERZ WŁAŚCIWY ROZŁĄCZNIK DO WŁAŚCIWEGO ZASTOSOWANIA**

## WYŁĄCZNIKI BEZPIECZEŃSTWA 10-630A DANE TECHNICZNE



WYŁĄCZNIKI	10 A	16 A	25 A	40 A	63 A	80 A	125 A	160 A	
Znamionowe napięcie izolacji, $U_i$ (V)	690	690	690	690	690	690	690	690	
Znamionowy prąd cieplny, $I_{th}$ (A)	20	25	40	63	80	100	160	200	
Wartości nominalne dla wielkości kabla ( $mm^2$ )	2.5	4	10	16	25	35	70	95	
Znamionowe prądy łączeniowe, $I_e$ (A)									
AC-21	400/415V	20	25	40	63	80	100	160	200
	500V	20	25	40	63	80	100	160	200
	690V	20	25	40	63	80	100	200	
AC-22	400/415V	10	16	25	40	63	80	125	160
	500V	10	16	25	40	63	80	125	160
	690V	10	16	25	40	63	80	125	160
AC-23	400/415V	10	16	25	40	40	63	100	135
	500V	10	16	25	32	40	40	80	125
	690V	10	16	25	32	40	40	80	125
Znamionowe moce łączeniowe dla klatkowego silnika 3-fazowego (1500 obr/min) (kW)									
AC-23	400/415V	5.5	7.5	11	22	22	30	55	75
	500V	5.5	7.5	15	22	30	30	55	75
	690V	7.5	11	22	30	37	37	55	90
Znamionowe prądy zwarcia zabezpieczone									
Prąd znamionowy wkładki bezpiecznikowej (A)	63	63	63	63	80	80	160	160	
Prąd znamionowy ograniczony wytrzymywany, $I_k$ (kA)	50	50	50	50	50	50	50	50	
Wartość szczytowa (kA)	7.2	7.2	7.2	7.2	8.7	8.7	15	15	
Znamionowe napięcie udarowe wytrzymywane, $U_{imp}$ (kV)	8	8	8	8	8	8	8	8	
Znamionowy prąd zwarciaowy załączany, $I_{cn}$ (kA)									
690V	2.5	2.5	2.5	2.5	3.3	3.3	5.1	5.1	
Znamionowy prąd krótkozwłoczny wytrzymywany (1 s), $I_{cw}$ (kA)									
690V	1.7	1.7	1.7	1.7	2.3	2.3	3.5	3.5	
Znamionowa zwarciaowa zdolność wyłączenia, $I_{cn}$ (A)									
AC-23	400/415V	80	128	200	320	320	504	800	1080
	500V	80	128	200	256	320	320	640	1000
	690V	80	128	200	256	320	320	640	1000
Trwałość elektryczna (cykli)	3000	3000	3000	3000	3000	3000	2000	2000	
Trwałość mechaniczna (cykli)	50000	50000	50000	50000	50000	50000	16000	16000	
Zaciski Cu ( $mm^2$ )	1.5-16	1.5-16	1.5-16	1.5-16	2.5-35	2.5-35	6-70	6-70	
Maksymalny moment dokręcający (Nm)	1.8	1.8	1.8	1.8	2.5	2.5	6	6	
1) KEx x200 - KEx x250									
2) KEx x200C - KEx x250C									

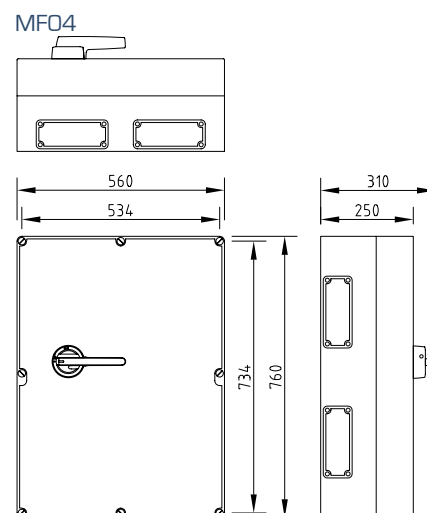
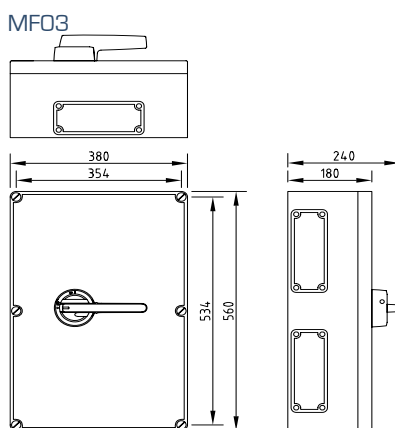
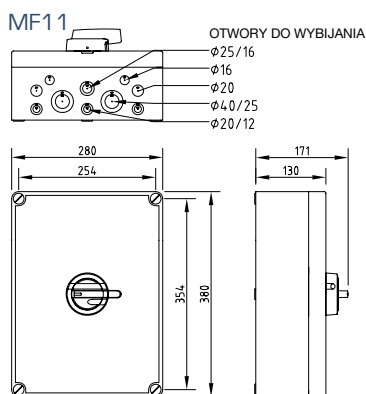
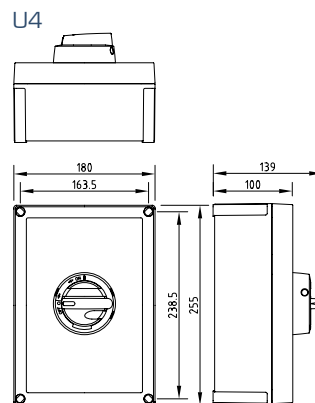
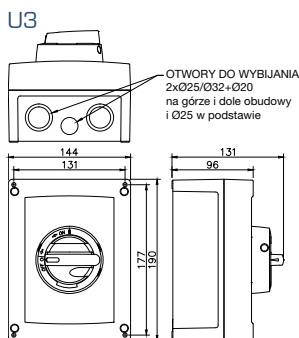
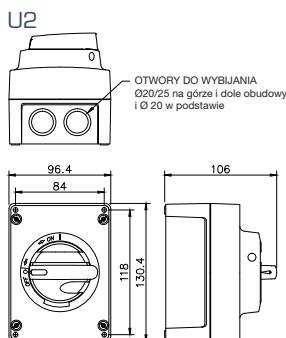


200 A <sup>1)</sup>	200 A <sup>2)</sup>	250 A <sup>1)</sup>	250 A <sup>2)</sup>	315 A	400 A	630 A	WYŁĄCZNIKI	
1000	1000	1000	1000	1000	1000	1000	Znamionowe napięcie izolacji, U <sub>i</sub> (V)	
200	200	250	250	315	400	630	Znamionowy prąd cieplny, I <sub>th</sub> (A)	
95	95	120	120	185	240	2x185	Wartości nominalne dla wielkości kabla (mm <sup>2</sup> )	
							Znamionowe prądy łączeniowe, I <sub>e</sub> (A)	
200	200	250	250	315	400	630	400/415V	AC-21
200	200	250	250	315	400	630	500V	
200	200	250	250	315	400	630	690V	
200	-	250	-	315	400	630	400/415V	AC-22
200	-	250	-	315	400	630	500V	
200	-	250	-	315	400	630	690V	
200	200	250	250	315	400	630	400/415V	AC-23
200	-	250	-	315	400	500	500V	
200	-	250	-	315	400	500	690V	
							Znamionowe moce łączeniowe dla klatkowego silnika 3-fazowego (1500 obr/min) (kW)	
110	110	132	132	160	200	355	400/415V	AC-23
132	-	160	-	200	250	355	500V	
160	-	250	-	315	355	500	690V	
							Znamionowe prądy zwarciove zabezpieczone	
250	250	250	250	400	400	630	Prąd znamionowy wkładki bezpiecznikowej (A)	
50	50	50	50	50	50	50	Prąd znamionowy ograniczony wytrzymywany, I <sub>g</sub> (kA)	
18	22	18	22	26	26	32	Wartość szczytowa (kA)	
8	8	8	8	8	8	8	Znamionowe napięcie udarowe wytrzymywane, U <sub>imp</sub> (kV)	
							Znamionowy prąd zwarciovy załączany, I <sub>cm</sub> (kA)	
7	7	7	7	12	12	17	690V	
							Znamionowy prąd krótkozwłoczny wytrzymywany (1 s), I <sub>cw</sub> (kA)	
5	6	5	6	7	7	10	690V	
							Znamionowa zwarciova zdolność wyłączenia, I <sub>cn</sub> (A)	
1600	1600	2000	2000	2520	3200	5040	400/415V	AC-23
1600	-	2000	-	2520	3200	4000	500V	
1600	-	2000	-	2520	3200	4000	690V	
2000	2000	2000	2000	2000	2000	2000	Trwałość elektryczna (cykli)	
16000	16000	16000	16000	10000	10000	10000	Trwałość mechaniczna (cykli)	
M10	M8	M10	M8	M10	M10	M12	Zaciski Cu (mm <sup>2</sup> )	
30-44	15-22	30-44	15-22	30-44	30-44	50-75	Maksymalny moment dokręcający (Nm)	

## WYŁĄCZNIKI BEZPIECZEŃSTWA W OBUDOWACH Z POLIWĘGLANU 10-630A



- IP66; Obudowy typu U2,U3, U4
- IP65; Obudowy typu MF11, MF03, MF04
- Materiał samogasnący
- Szeroki zakres temperatur działania
- Możliwość blokady kłódkami
- Blokada otwarcia obudowy
- Doskonałe własności izolacyjne
- Dobra odporność na promieniowanie UV
- Dobra odporność na wiele związków chemicznych





# WYŁĄCZNIKI BEZPIECZEŃSTWA W OBUDOWACH Z POLIWĘGLANU 10-630A

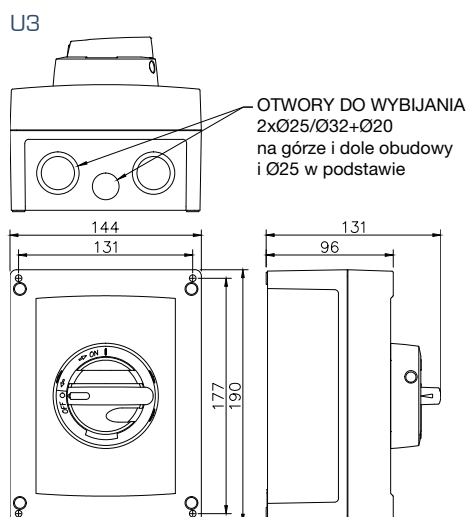
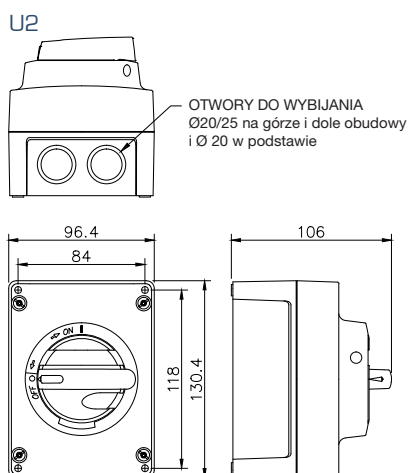
Typ		AC-21	400 V	AC-22	400 V	AC-23	400 V	AC-23	690 V	Kody EAN		Obudowa	Waga kg
			415 V		415 V					415 V	6419410...		
Szaro/czarny	Żółto/czerwony	I <sub>e</sub> / A	I <sub>e</sub> / A	I <sub>e</sub> / A	I <sub>e</sub> / A	P / kW	I <sub>e</sub> / A	P / kW	Szaro/czarny	Żółto/ czerwony			
<b>3-polowy</b>													
KEM 310U	KEM 310U Y/R	20 A	10 A	10 A	10 A	5.5 kW	10 A	7.5 kW	...327654	...327722	U2	0.4	
KEM 316U	KEM 316U Y/R	25 A	16 A	16 A	16 A	7.5 kW	16 A	11 kW	...327661	...327739	U2	0.4	
KEM 325U	KEM 325U Y/R	40 A	25 A	25 A	25 A	11 kW	25 A	22 kW	...327685	...327753	U2	0.4	
KEM 340U	KEM 340U Y/R	63 A	40 A	40 A	40 A	22 kW	32 A	30 kW	...327708	...327777	U2	0.4	
KEM 363U	KEM 363U Y/R	80 A	63 A	40 A	40 A	22 kW	40 A	37 kW	...399637	...399644	U3	0.6	
KEM 380U	KEM 380U Y/R	100 A	80 A	63 A	63 A	30 kW	40 A	37 kW	...399651	...399668	U3	0.6	
KEM 3125U	KEM 3125U Y/R	160 A	125 A	100 A	100 A	55 kW	80 A	55 kW	...481721	...481738	U4	1	
KEM 3160	KEM 3160 Y/R	200 A	160 A	135 A	135 A	75 kW	125 A	90 kW	...323403	...319505	MF11	3.3	
KEM 3200	KEM 3200 Y/R	200 A	200 A	200 A	200 A	110 kW	200 A	160 kW	...323809	...319826	MF03	7.8	
KEM 3200C	KEM 3200C Y/R	200 A	200 A*	200 A	200 A	110 kW	-	-	...323816	...323823	MF11	3.4	
KEM 3250	KEM 3250 Y/R	250 A	250 A	250 A	250 A	132 kW	250 A	250 kW	...324202	...319888	MF03	7.8	
KEM 3250C	KEM 3250C Y/R	250 A	250 A*	250 A	250 A	132 kW	-	-	...324219	...324226	MF11	3.4	
KEM 3315	KEM 3315 Y/R	315 A	315 A	315 A	315 A	160 kW	315 A	315 kW	...324608	...319949	MF03	8.2	
KEM 3400	KEM 3400 Y/R	400 A	400 A	400 A	400 A	200 kW	400 A	355 kW	...325001	...320006	MF03	8.2	
KEM 3630	KEM 3630 Y/R	630 A	630 A	630 A	630 A	355 kW	500 A	500 kW	...325407	...320068	MF04	21.0	
<b>4-polowy</b>													
KEM 410U	KEM 410U Y/R	20 A	10 A	10 A	10 A	5.5 kW	10 A	7.5 kW	...321072	...301487	U2	0.5	
KEM 416U	KEM 416U Y/R	25 A	16 A	16 A	16 A	7.5 kW	16 A	11 kW	...327678	...327746	U2	0.5	
KEM 425U	KEM 425U Y/R	40 A	25 A	25 A	25 A	11 kW	25 A	22 kW	...327692	...327760	U2	0.5	
KEM 440U	KEM 440U Y/R	63 A	40 A	40 A	40 A	22 kW	32 A	30 kW	...327715	...327784	U2	0.5	
KEM 463U	KEM 463U Y/R	80 A	63 A	40 A	40 A	22 kW	40 A	37 kW	...399675	...399682	U3	0.7	
KEM 480U	KEM 480U Y/R	100 A	80 A	63 A	63 A	30 kW	40 A	37 kW	...399699	...399705	U3	0.7	
KEM 4125U	KEM 4125U Y/R	160 A	125 A	100 A	100 A	55 kW	80 A	55 kW	...323120	...323144	U4	1	
KEM 4160	KEM 4160 Y/R	200 A	160 A	135 A	135 A	75 kW	125 A	90 kW	...323502	...319604	MF11	3.4	
KEM 4200	KEM 4200 Y/R	200 A	200 A	200 A	200 A	110 kW	200 A	160 kW	...323908	...323922	MF03	8.3	
KEM 4200C	KEM 4200C Y/R	200 A	200 A*	200 A	200 A	110 kW	-	-	...323915	...323939	MF11	3.5	
KEM 4250	KEM 4250 Y/R	250 A	250 A	250 A	250 A	132 kW	250 A	250 kW	...324325	...324349	MF03	8.3	
KEM 4250C	KEM 4250C Y/R	250 A	250 A*	250 A	250 A	132 kW	-	-	...324332	...324356	MF11	3.5	
KEM 4315	KEM 4315 Y/R	315 A	315 A	315 A	315 A	160 kW	315 A	315 kW	...324707	...324721	MF03	8.8	
KEM 4400	KEM 4400 Y/R	400 A	400 A	400 A	400 A	200 kW	400 A	355 kW	...325100	...325124	MF03	8.8	
KEM 4630	KEM 4630 Y/R	630 A	630 A	630 A	630 A	355 kW	500 A	500 kW	...327616	...327623	MF04	22.1	
<b>6-polowy</b>													
KEM 616U	KEM 616U Y/R	25 A	16 A	16 A	16 A	7.5 kW	16 A	11 kW	...399712	...399729	U3	0.9	
KEM 625U	KEM 625U Y/R	40 A	25 A	25 A	25 A	11 kW	25 A	22 kW	...399736	...399743	U3	0.9	
KEM 640U	KEM 640U Y/R	63 A	40 A	40 A	40 A	22 kW	32 A	30 kW	...399750	...399767	U3	0.9	
KEM 663U	KEM 663Y Y/R	80 A	63 A	40 A	40 A	22 kW	40 A	37 kW	...399774	...399781	U3	0.9	
KEM 680U	KEM 680U Y/R	100 A	80 A	63 A	63 A	30 kW	40 A	37 kW	...399798	...399804	U3	0.9	
KEM 6125	KEM 6125 Y/R	160 A	125 A	100 A	100 A	55 kW	80 A	55 kW	...323205	...319307	MF11	2.1	
KEM 6160	KEM 6160 Y/R	200 A	160 A	135 A	135 A	75 kW	125 A	90 kW	...323601	...319703	MF11	3.8	
<b>8-polowy</b>													
KEM 816U	KEM 816U Y/R	25 A	16 A	16 A	16 A	7.5 kW	16 A	11 kW	...399811	...399828	U3	1	
KEM 825U	KEM 825U Y/R	40 A	25 A	25 A	25 A	11 kW	25 A	22 kW	...399835	...399842	U3	1	
KEM 840U	KEM 840U Y/R	63 A	40 A	40 A	40 A	22 kW	32 A	30 kW	...399859	...399866	U3	1	
KEM 863U	KEM 863U Y/R	80 A	63 A	40 A	40 A	22 kW	40 A	37 kW	...399873	...399880	U3	1	
KEM 880U	KEM 880U Y/R	100 A	80 A	63 A	63 A	30 kW	40 A	37 kW	...399897	...399903	U3	1	
KEM 8125	KEM 8125 Y/R	160 A	125 A	100 A	100 A	55 kW	80 A	55 kW	...323304	...319406	MF11	2.2	
KEM 8160	KEM 8160 Y/R	200 A	160 A	135 A	135 A	75 kW	125 A	90 kW	...323700	...319758	MF11	4	

\* 400/415 V

## WYŁĄCZNIKI BEZPIECZEŃSTWA W OBUDOWACH Z ABS 10-80A



- IP 65
- Możliwość blokowania klódkami
- Blokada otwarcia obudowy
- Doskonałe własności izolacyjne
- Dobra odporność na wiele związków chemicznych
- E/G= szary; Y/R= żółto/czerwony

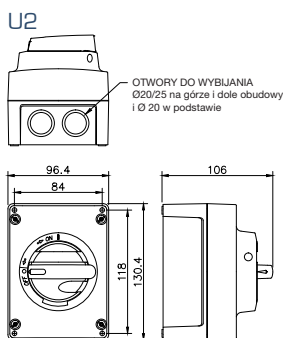


Typ		400 V		400 V		AC-23	400 V	AC-23	690 V	Kody EAN 6419410...		Obudowa	Waga kg
		AC-21	415 V	AC-22	415 V					415 V	Szaro/czarny		
Szaro/czarny	Żółto/czerwony	I <sub>e</sub> / A		I <sub>e</sub> / A		I <sub>e</sub> / A	P / kW	I <sub>e</sub> / A	P / kW	Szaro/czarny	Żółto/czerwony		
<b>3-półowy</b>													
KEM 310U E/G	KEM 310U Y/R ABS	20 A		10 A		10 A	5.5 kW	10 A	7.5 kW	...481004	...481165	U2	0.4
KEM 316U E/G	KEM 316U Y/R ABS	25 A		16 A		16 A	7.5 kW	16 A	11 kW	...481028	...481189	U2	0.4
KEM 325U E/G	KEM 325U Y/R ABS	40 A		25 A		25 A	11 kW	25 A	22 kW	...481042	...481202	U2	0.4
KEM 340U E/G	KEM 340U Y/R ABS	63 A		40 A		40 A	22 kW	32 A	30 kW	...481066	...481226	U2	0.4
KEM 363U E/G	KEM 363U Y/R ABS	80 A		63 A		40 A	22 kW	40 A	37 kW	...481325	...481646	U3	0.6
KEM 380U E/G	KEM 380U Y/R ABS	100 A		80 A		63 A	30 kW	40 A	37 kW	...481363	...481684	U3	0.6
<b>4-półowy</b>													
KEM 410U E/G	KEM 410U Y/R ABS	20 A		10 A		10 A	5.5 kW	10 A	7.5 kW	...481011	...481172	U2	0.5
KEM 416U E/G	KEM 416U Y/R ABS	25 A		16 A		16 A	7.5 kW	16 A	11 kW	...481035	...481196	U2	0.5
KEM 425U E/G	KEM 425U Y/R ABS	40 A		25 A		25 A	11 kW	25 A	22 kW	...481059	...481219	U2	0.5
KEM 440U E/G	KEM 440U Y/R ABS	63 A		40 A		40 A	22 kW	32 A	30 kW	...481073	...481233	U2	0.5
KEM 463U E/G	KEM 463U Y/R ABS	80 A		63 A		40 A	22 kW	40 A	37 kW	...481332	...481653	U3	0.7
KEM 480U E/G	KEM 480U Y/R ABS	100 A		80 A		63 A	30 kW	40 A	37 kW	...481370	...481691	U3	0.7

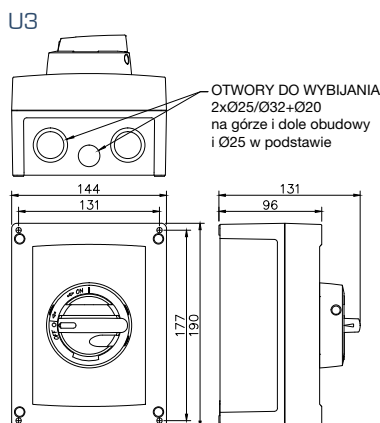
## WYŁĄCZNIKI BEZPIECZEŃSTWA W OBUDOWACH ZABEZPIECZONYCH PRZED WPŁYWEM ZAKŁÓCEŃ ELEKTROMAGNETYCZNYCH (EMC) 16-630A



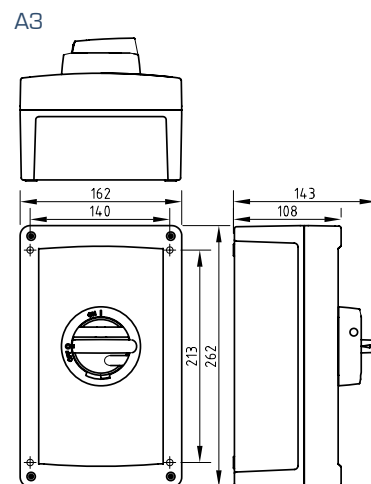
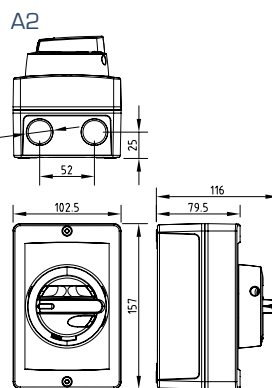
- Zgodność elektromagnetyczna zapewnia bezpieczne działanie w warunkach zakłóceń elektromagnetycznych
- Testowane zgodnie z EN5501, z ekranowanym przewodem zasilającym, z dławikami EMC
- Dostępne w obudowach z poliwęglanu do 80A, z aluminium do 125A i blachy stalowej do 630A
- Możliwość blokowania kłódkami
- W komplecie dławiki kablowe EMC
- Blokada otwarcia obudowy



OTWORY DO WYBIJANIA  
Ø20/25 na górze i dole obudowy  
i Ø 20 w podstawie



OTWORY DO WYBIJANIA  
2xØ25/Ø32+Ø20  
na górze i dole obudowy  
i Ø25 w podstawie



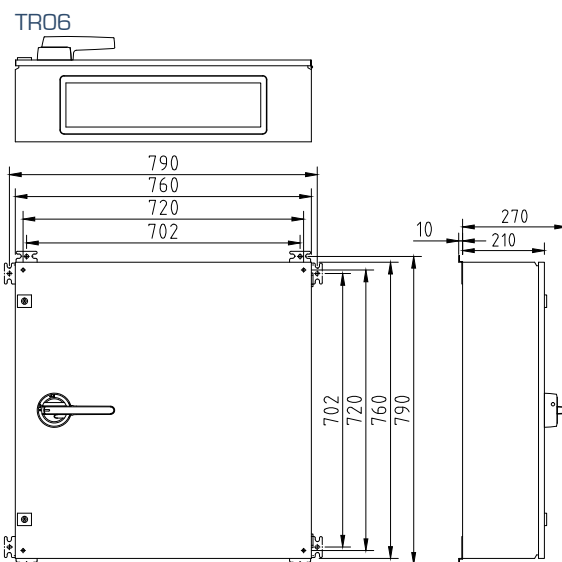
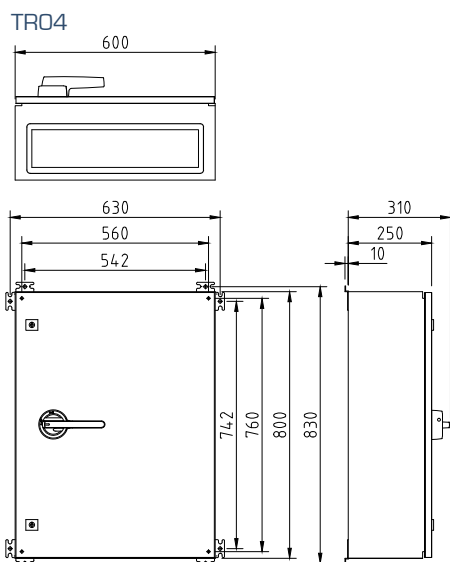
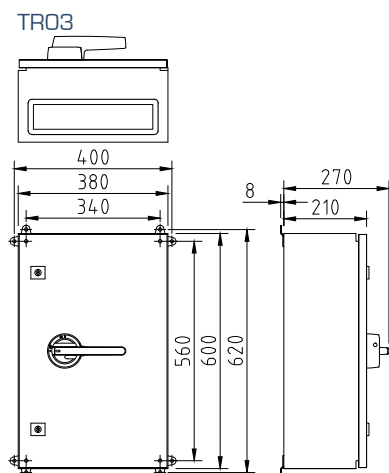
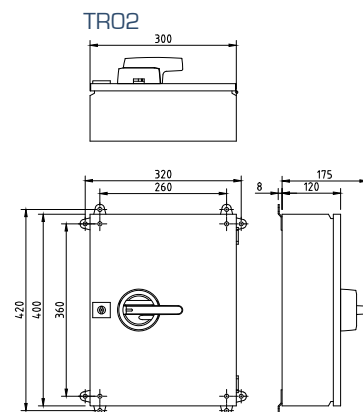
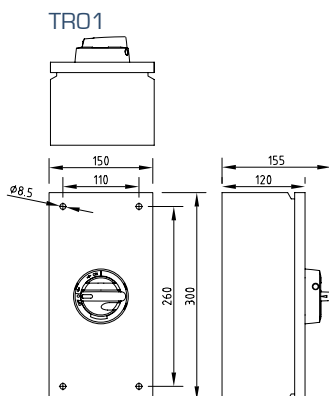
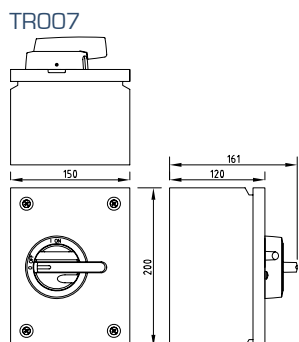
Typ		400 V		400 V		400 V		Kody EAN		Obudowa	Dławiki kablowe	Waga kg
		AC-21	415 V	AC-22	415 V	AC-23	400 V	AC-23	690 V			
Szaro/czarny	Żółto/czerwony	690 V		690 V		415 V						
		I <sub>e</sub> / A	I <sub>e</sub> / A	I <sub>e</sub> / A	P / kW	I <sub>e</sub> / A	P / kW	Szaro/ czarny	Żółto/ czerwony			
<b>Obudowy z poliwęglanu</b>												
KEM 316U/EMC	KEM 316U/EMC Y/R	25 A	16 A	16 A	7.5 kW	16 A	11 kW	...329207	...329252	U2	2xM25	0.6
KEM 325U/EMC	KEM 325U/EMC Y/R	40 A	25 A	25 A	11 kW	25 A	22 kW	...329214	...329269	U2	2xM25	0.6
KEM 340U/EMC	KEM 340U/EMC Y/R	63 A	40 A	40 A	22 kW	32 A	30 kW	...329221	...329276	U2	2xM25	0.8
KEM 363U/EMC	KEM 363U/EMC Y/R	80 A	63 A	40 A	22 kW	40 A	37 kW	...329238	...329283	U3	2xM32	0.8
KEM 380U/EMC	KEM 380U/EMC Y/R	100 A	80 A	63 A	30 kW	40 A	37 kW	...329245	...329290	U3	2xM32	0.8
<b>Obudowy z aluminium</b>												
KEA 316U/EMC	KEA 316U/EMC Y/R	25 A	16 A	16 A	7.5 kW	16 A	11 kW	...483008	...483039	A2	2xM25	0.8
KEA 325U/EMC	KEA 325U/EMC Y/R	40 A	25 A	25 A	11 kW	25 A	22 kW	...483015	...483046	A2	2xM25	0.8
KEA 340U/EMC	KEA 340U/EMC Y/R	63 A	40 A	40 A	22 kW	32 A	30 kW	...483022	...483053	A2	2xM25	0.8
KEA 363U/EMC	KEA 363U/EMC Y/R	80 A	63 A	40 A	22 kW	40 A	37 kW	...336601	...336465	A3	2xM40	2.1
KEA 380U/EMC	KEA 380U/EMC Y/R	100 A	80 A	63 A	30 kW	40 A	37 kW	...336618	...336472	A3	2xM40	2.1
KEA 3125U/EMC	KEA 3125U/EMC Y/R	160 A	125 A	100 A	55 kW	80 A	55 kW	...336625	...336489	A3	2xM40	3.5
<b>Obudowy z blachy stalowej</b>												
KET 3160/EMC	KET 3160/EMC Y/R	200 A	160 A	135 A	75 kW	125 A	90 kW	...336649	...338735	TR02	*	8.1
KET 3200/EMC	KET 3200/EMC Y/R	200 A	200 A	200 A	110 kW	200 A	160 kW	...336656	...338742	TR03	*	19
KET 3250/EMC	KET 3250/EMC Y/R	250 A	250 A	250 A	132 kW	250 A	250 kW	...336663	...338759	TR03	*	19
KET 3315/EMC	KET 3315/EMC Y/R	315 A	315 A	315 A	160 kW	315 A	315 kW	...336670	...338776	TR03	*	20
KET 3400/EMC	KET 3400/EMC Y/R	400 A	400 A	400 A	200 kW	400 A	355 kW	...336687	...338773	TR03	*	20
KET 3630/EMC	KET 3630/EMC Y/R	630 A	630 A	630 A	355 kW	500 A	500 kW	...336694	...338780	TR04	*	39

\* 160-630 A dławiki kablowe według zamówienia

## WYŁĄCZNIKI BEZPIECZEŃSTWA W OBUDOWACH Z BLACHY STALOWEJ 16-630A



- IP65
- Wysoka odporność na korozję
- Szeroki zakres temperatur działania
- Możliwość blokowania kłódkami
- Blokada otwarcia obudowy
- Doskonałe własności izolacyjne
- Dobra odporność na promieniowanie UV
- Dobra odporność na wiele związków chemicznych
- Na zamówienie dostępne aż do 2500A



## WYŁĄCZNIKI BEZPIECZEŃSTWA W OBUDOWACH Z BLACHY STALOWEJ 16-630A


Typ		AC-21	400 V	AC-22	400 V	AC-23	400 V	AC-23	690 V	Kody EAN		Obudowa	Waga kg
			415 V		415 V					415 V	6419410...		
Szaro/czarny	Żółto/czerwony	I <sub>e</sub> / A		I <sub>e</sub> / A		I <sub>e</sub> / A	P / kW	I <sub>e</sub> / A	P / kW	Szaro/czarny	Żółto/ czerwony		
<b>3-polowy</b>													
KET 316	KET 316 Y/R	25 A	16 A	16 A	16 A	16 A	7.5 kW	16 A	11 kW	...339800	...341513	TR007	2.1
KET 325	KET 325 Y/R	40 A	25 A	25 A	25 A	25 A	11 kW	25 A	22 kW	...339848	...341551	TR007	2.1
KET 340	KET 340 Y/R	63 A	40 A	40 A	40 A	40 A	22 kW	32 A	30 kW	...339886	...341599	TR007	2.1
KET 363	KET 363 Y/R	80 A	63 A	63 A	63 A	40 A	22 kW	40 A	37 kW	...339923	...341636	TR007	2.1
KET 380	KET 380 Y/R	100 A	80 A	63 A	63 A	40 A	30 kW	40 A	37 kW	...339961	...341735	TR007	2.1
KET 3125	KET 3125 Y/R	160 A	125 A	100 A	100 A	80 A	55 kW	80 A	55 kW	...339251	...339268	TR01	4.3
KET 3160	KET 3160 Y/R	200 A	160 A	135 A	135 A	125 A	75 kW	125 A	90 kW	...339299	...339305	TR02	9.7
KET 3200	KET 3200 Y/R	200 A	200 A	200 A	200 A	200 A	110 kW	200 A	160 kW	...336700	...336724	TR03	19
KET 3200C	KET 3200C Y/R	200 A	200 A*	200 A	200 A	-	110 kW	-	-	...336731	...336748	TR02	7.6
KET 3250	KET 3250 Y/R	250 A	250 A	250 A	250 A	250 A	132 kW	250 A	250 kW	...337103	...337127	TR03	19
KET 3250C	KET 3250C Y/R	250 A	250 A*	250 A	250 A	-	132 kW	-	-	...337134	...337141	TR02	7.6
KET 3315	KET 3315 Y/R	315 A	315 A	315 A	315 A	315 A	160 kW	315 A	315 kW	...337509	...337523	TR03	20
KET 3400	KET 3400 Y/R	400 A	400 A	400 A	400 A	400 A	200 kW	400 A	355 kW	...337905	...337929	TR03	20
KET 3630	KET 3630 Y/R	630 A	630 A	630 A	630 A	500 A	355 kW	500 A	500 kW	...338308	...338322	TR04	39
<b>4-polowy</b>													
KET 416	KET 416 Y/R	25 A	16 A	16 A	16 A	16 A	7.5 kW	16 A	11 kW	...339817	...341520	TR007	2.2
KET 425	KET 425 Y/R	40 A	25 A	25 A	25 A	25 A	11 kW	25 A	22 kW	...339855	...341568	TR007	2.2
KET 440	KET 440 Y/R	63 A	40 A	40 A	40 A	40 A	22 kW	32 A	30 kW	...339893	...341605	TR007	2.2
KET 463	KET 463 Y/R	80 A	63 A	63 A	63 A	40 A	22 kW	40 A	37 kW	...339930	...341643	TR007	2.2
KET 480	KET 480 Y/R	100 A	80 A	63 A	63 A	40 A	30 kW	40 A	37 kW	...339978	...341742	TR007	2.2
KET 4125	KET 4125 Y/R	160 A	125 A	100 A	100 A	80 A	55 kW	80 A	55 kW	...339275	...339282	TR01	4.5
KET 4160	KET 4160 Y/R	200 A	160 A	135 A	135 A	125 A	75 kW	125 A	90 kW	...339312	...339329	TR02	9.9
KET 4200	KET 4200 Y/R	200 A	200 A	200 A	200 A	200 A	110 kW	200 A	160 kW	...341315	...341339	TR03	20
KET 4200C	KET 4200C Y/R	200 A	200 A*	200 A	200 A	-	110 kW	-	-	...341346	...341353	TR02	7.7
KET 4250	KET 4250 Y/R	250 A	250 A	250 A	250 A	250 A	132 kW	250 A	250 kW	...341711	...341698	TR03	20
KET 4250C	KET 4250C Y/R	250 A	250 A*	250 A	250 A	-	132 kW	-	-	...341773	...341780	TR02	7.7
KET 4315	KET 4315 Y/R	315 A	315 A	315 A	315 A	315 A	160 kW	315 A	315 kW	...337547	...337554	TR03	20
KET 4400	KET 4400 Y/R	400 A	400 A	400 A	400 A	400 A	200 kW	400 A	355 kW	...337967	...337974	TR03	20
KET 4630	KET 4630 Y/R	630 A	630 A	630 A	630 A	500 A	355 kW	500 A	500 kW	...338346	...338353	TR04	40
<b>6-polowy</b>													
KET 616	KET 616 Y/R	25 A	16 A	16 A	16 A	16 A	7.5 kW	16 A	11 kW	...339824	...341537	TR007	2.4
KET 625	KET 625 Y/R	40 A	25 A	25 A	25 A	25 A	11 kW	25 A	22 kW	...339862	...341575	TR007	2.4
KET 640	KET 640 Y/R	63 A	40 A	40 A	40 A	40 A	22 kW	32 A	30 kW	...339909	...341612	TR007	2.4
KET 663	KET 663 Y/R	80 A	63 A	63 A	63 A	40 A	22 kW	40 A	37 kW	...339947	...341650	TR007	2.4
KET 680	KET 680 Y/R	100 A	80 A	63 A	63 A	40 A	30 kW	40 A	37 kW	...339985	...341759	TR007	2.4
KET 6125	KET 6125 Y/R	160 A	125 A	100 A	100 A	80 A	55 kW	80 A	55 kW	...338902	...341254	TR02	8.6
KET 6160	KET 6160 Y/R	200 A	160 A	135 A	135 A	125 A	75 kW	125 A	90 kW	...338926	...341278	TR02	8.6
KET 6200	KET 6200 Y/R	200 A	200 A	200 A	200 A	200 A	110 kW	200 A	160 kW	...341438	...341445	TR04	40
KET 6250	KET 6250 Y/R	250 A	250 A	250 A	250 A	250 A	132 kW	250 A	250 kW	...341834	...341841	TR04	40
KET 6315	KET 6315 Y/R	315 A	315 A	315 A	315 A	315 A	160 kW	315 A	315 kW	...337561	...337707	TR06	36
KET 6400	KET 6400 Y/R	400 A	400 A	400 A	400 A	400 A	200 kW	400 A	355 kW	...338100	...338117	TR06	36
<b>8-polowy</b>													
KET 816	KET 816 Y/R	25 A	16 A	16 A	16 A	16 A	7.5 kW	16 A	11 kW	...339831	...341544	TR007	2.5
KET 825	KET 825 Y/R	40 A	25 A	25 A	25 A	25 A	11 kW	25 A	22 kW	...339879	...341582	TR007	2.5
KET 840	KET 840 Y/R	63 A	40 A	40 A	40 A	40 A	22 kW	32 A	30 kW	...339916	...341629	TR007	2.5
KET 863	KET 863 Y/R	80 A	63 A	63 A	63 A	40 A	22 kW	40 A	37 kW	...339954	...341667	TR007	2.5
KET 880	KET 880 Y/R	100 A	80 A	63 A	63 A	40 A	30 kW	40 A	37 kW	...339992	...341766	TR007	2.5
KET 8125	KET 8125 Y/R	160 A	125 A	100 A	100 A	80 A	55 kW	80 A	55 kW	...338919	...341261	TR02	8.8
KET 8160	KET 8160 Y/R	200 A	160 A	135 A	135 A	125 A	75 kW	125 A	90 kW	...338933	...341285	TR02	8.8

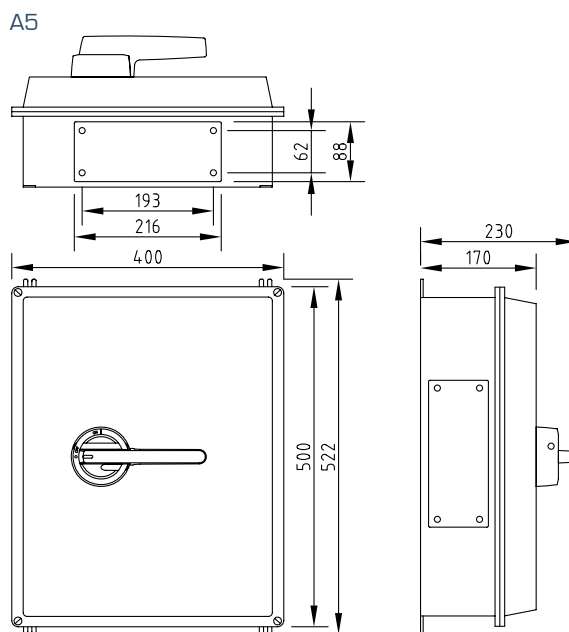
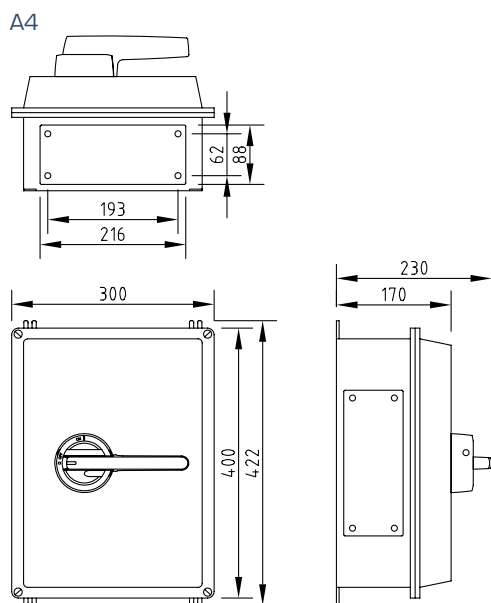
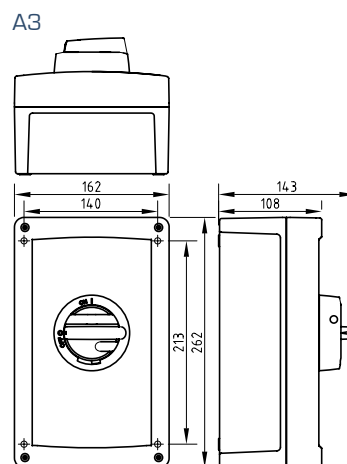
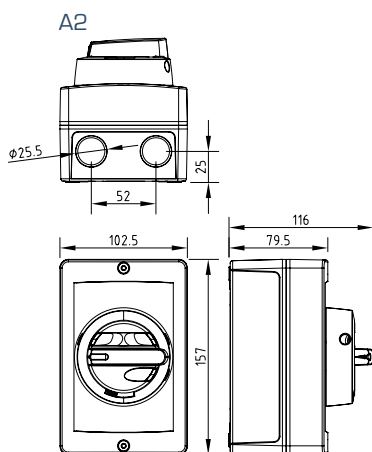
\* 400/415 V



## WYŁĄCZNIKI BEZPIECZEŃSTWA W OBUDOWACH Z ALUMINIUM 16-630A



- IP66; Obudowy typu A2, A3
- IP65; Obudowy typu A4, A5
- Szeroki zakres temperatur działania
- Dobra odporność na wiele związków chemicznych
- Dobra odporność na promieniowanie UV
- Znakomite do zastosowań w trudnych warunkach pogodowych
- Możliwość blokowania kłódkami 
- Blokada otwarcia obudowy






## WYŁĄCZNIKI BEZPIECZEŃSTWA W OBUDOWACH Z ALUMINIUM 16-630A

Typ		AC-21	400 V	AC-22	400 V	AC-23	400 V 415 V	AC-23	690 V	Kody EAN 6419410...		Obudowa	Waga kg
			415 V 690 V		415 V 690 V					Szaro/czarny	Żółto/ czerwony		
Szaro/czarny	Żółto/czerwony	I <sub>e</sub> / A		I <sub>e</sub> / A		I <sub>e</sub> / A	P / kW	I <sub>e</sub> / A	P / kW	Szaro/czarny	Żółto/ czerwony		
<b>3-polowy</b>													
KEA 316U	KEA 316U Y/R	25 A		16 A		16 A	7.5 kW	16 A	11 kW	...330036	...330043	A2	0.8
KEA 325U	KEA 325U Y/R	40 A		25 A		25 A	11 kW	25 A	22 kW	...330234	...330241	A2	0.8
KEA 340U	KEA 340U Y/R	63 A		40 A		40 A	22 kW	32 A	30 kW	...330432	...330449	A2	0.8
KEA 363U	KEA 363U Y/R	80 A		63 A		40 A	22 kW	40 A	37 kW	...329566	...329740	A3	2
KEA 380U	KEA 380U Y/R	100 A		80 A		63 A	30 kW	40 A	37 kW	...329603	...329788	A3	2
KEA 3125U	KEA 3125U Y/R	160 A		125 A		100 A	55 kW	80 A	55 kW	...329641	...329825	A3	3.5
KEA 3160U	KEA 3160U Y/R	200 A		160 A		135 A	75 kW	125 A	90 kW	...329665	...329849	A3	3.5
KEA 3200	KEA 3200 Y/R	200 A		200 A		200 A	110 kW	200 A	160 kW	...332641	...332658	A5	14
KEA 3200C	KEA 3200C Y/R	200 A		200 A*		200 A	110 kW	-	-	...332900	...332917	A4	8.6
KEA 3250	KEA 3250 Y/R	250 A		250 A		250 A	132 kW	250 A	250 kW	...332665	...332672	A5	14
KEA 3250C	KEA 3250C Y/R	250 A		250 A*		250 A	132 kW	-	-	...332924	...332931	A4	8.6
<b>4-polowy</b>													
KEA 416U	KEA 416U Y/R	25 A		16 A		16 A	7.5 kW	16 A	11 kW	...330050	...330067	A2	0.9
KEA 425U	KEA 425U Y/R	40 A		25 A		25 A	11 kW	25 A	22 kW	...330258	...330265	A2	0.9
KEA 440U	KEA 440U Y/R	63 A		40 A		40 A	22 kW	32 A	30 kW	...330456	...330463	A2	0.9
KEA 463U	KEA 463U Y/R	80 A		63 A		40 A	22 kW	40 A	37 kW	...329573	...329757	A3	2.1
KEA 480U	KEA 480U Y/R	100 A		80 A		63 A	30 kW	40 A	37 kW	...329610	...329795	A3	2.1
KEA 4125U	KEA 4125U Y/R	160 A		125 A		100 A	55 kW	80 A	55 kW	...329658	...329832	A3	3.6
KEA 4160U	KEA 4160U Y/R	200 A		160 A		135 A	75 kW	125 A	90 kW	...329672	...329856	A3	3.6
KEA 4200C	KEA 4200C Y/R	200 A		200 A*		200 A	110 kW	-	-	...332948	...332955	A4	8.7
KEA 4250C	KEA 4250C Y/R	250 A		250 A*		250 A	132 kW	-	-	...332962	...332979	A4	8.7
<b>6-polowy</b>													
KEA 616U	KEA 616U Y/R	25 A		16 A		16 A	7.5 kW	16 A	11 kW	...329504	...329689	A3	2.3
KEA 625U	KEA 625U Y/R	40 A		25 A		25 A	11 kW	25 A	22 kW	...329528	...329702	A3	2.3
KEA 640U	KEA 640U Y/R	63 A		40 A		40 A	22 kW	32 A	30 kW	...329542	...329726	A3	2.3
KEA 663U	KEA 663U Y/R	80 A		63 A		40 A	22 kW	40 A	37 kW	...329580	...329764	A3	2.3
KEA 680U	KEA 680U Y/R	100 A		80 A		63 A	30 kW	40 A	37 kW	...329627	...329801	A3	2.3
KEA 6125	KEA 6125 Y/R	160 A		125 A		100 A	55 kW	80 A	55 kW	...332207	...332207	A4	9.9
KEA 6160	KEA 6160 Y/R	200 A		160 A		135 A	75 kW	125 A	90 kW	...332603	...336410	A4	9.9
<b>8-polowy</b>													
KEA 816U	KEA 816U Y/R	25 A		16 A		16 A	7.5 kW	16 A	11 kW	...329511	...329696	A3	2.4
KEA 825U	KEA 825U Y/R	40 A		25 A		25 A	11 kW	25 A	22 kW	...329535	...329719	A3	2.4
KEA 840U	KEA 840U Y/R	63 A		40 A		40 A	22 kW	32 A	30 kW	...329559	...329733	A3	2.4
KEA 863U	KEA 863U Y/R	80 A		63 A		40 A	22 kW	40 A	37 kW	...329597	...329771	A3	2.4
KEA 880U	KEA 880U Y/R	100 A		80 A		63 A	30 kW	40 A	37 kW	...329634	...329818	A3	2.4
KEA 8125	KEA 8125 Y/R	160 A		125 A		100 A	55 kW	80 A	55 kW	...332221	...332221	A4	10
KEA 8160	KEA 8160 Y/R	200 A		160 A		135 A	75 kW	125 A	90 kW	...332627	...336427	A4	10

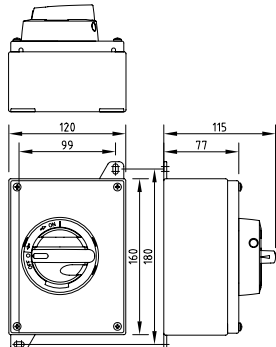
\* 400/415 V

## WYŁĄCZNIKI BEZPIECZEŃSTWA W OBUDOWACH ZE STALI NIERDZEWNEJ 16 – 630A

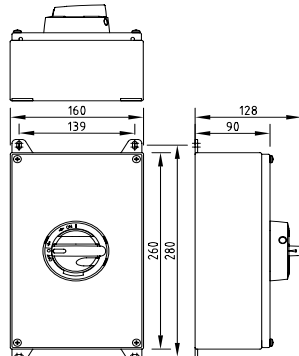


- IP66; Obudowy typu H23, H32, H02 (AISI 316, kwasoodporna)
- IP65; Obudowy typu H03, H04 (AISI 304 jako standard, AISI 316 na zamówienie)
- Do zastosowań w warunkach o wysokich wymaganiach higienicznych i odporności na korozję
- Możliwość blokowania kłódkami   
- Blokada otwarcia obudowy

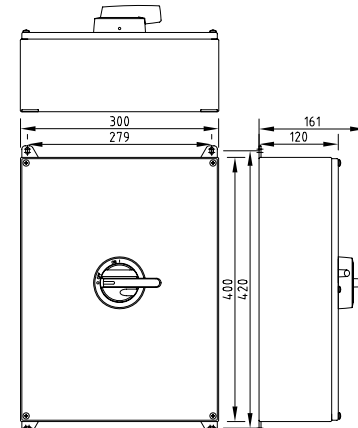
H23



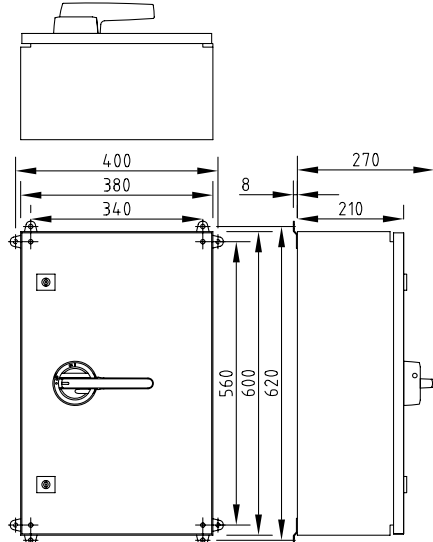
H32



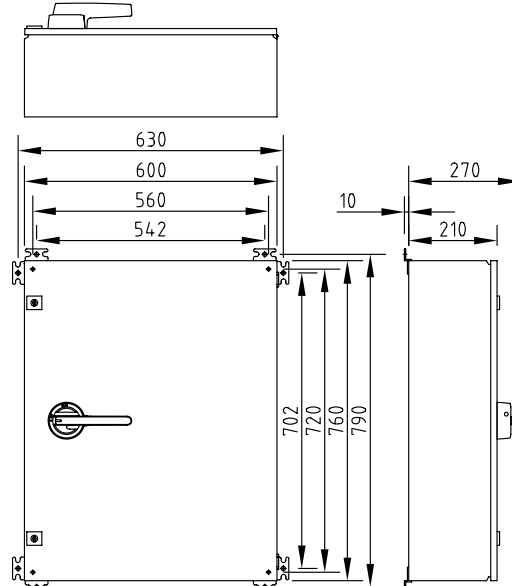
H02



H03



H04



## WYŁĄCZNIKI BEZPIECZEŃSTWA W OBUDOWACH ZE STALI NIERDZEWNEJ 16 – 630A

Typ		AC-21	400 V 415 V 690 V	AC-22	400 V 415 V 690 V	AC-23	400 V 415 V	AC-23	690 V	Kody EAN 6419410...		Obudowa	Waga kg				
Szaro/czarny	Żółto/czerwony	I <sub>e</sub> / A		I <sub>e</sub> / A		I <sub>e</sub> / A	P / kW	I <sub>e</sub> / A	P / kW	Szaro/czarny	Żółto/ czerwony						
<b>3-polowy</b>																	
KER 316	KER 316 Y/R		25 A		16 A		16 A		7.5 kW		16 A		11 kW	...343005	...343050	H23	1.2
KER 325	KER 325 Y/R		40 A		25 A		25 A		11 kW		25 A		22 kW	...343203	...343258	H23	1.2
KER 340	KER 340 Y/R		63 A		40 A		40 A		22 kW		32 A		30 kW	...343401	...343456	H23	1.2
KER 363	KER 363 Y/R		80 A		63 A		40 A		22 kW		40 A		37 kW	...343562	...343579	H32	2.3
KER 380	KER 380 Y/R		100 A		80 A		63 A		30 kW		40 A		37 kW	...343609	...343616	H32	2.3
KER 3125	KER 3125 Y/R		160 A		125 A		100 A		55 kW		80 A		55 kW	...343647	...343654	H02	6.9
KER 3160	KER 3160 Y/R		200 A		160 A		135 A		75 kW		125 A		90 kW	...343685	...343692	H02	6.9
KER 3200	KER 3200 Y/R		200 A		200 A		200 A		110 kW		200 A		160 kW	...343722	...343739	H03	15
KER 3200C	KER 3200C Y/R		200 A		200 A*		200 A		110 kW		-		-	...347805	...347812	H02	7.7
KER 3250	KER 3250 Y/R		250 A		250 A		250 A		132 kW		250 A		250 kW	...343784	...343791	H03	15
KER 3250C	KER 3250C Y/R		250 A		250 A*		250 A		132 kW		-		-	...347829	...347836	H02	7.7
KER 3315	KER 3315 Y/R		315 A		315 A		315 A		160 kW		315 A		315 kW	...343845	...343852	H03	16
KER 3400	KER 3400 Y/R		400 A		400 A		400 A		200 kW		400 A		355 kW	...343906	...343913	H03	16
KER 3630	KER 3630 Y/R		630 A		630 A		630 A		355 kW		500 A		500 kW	...343968	...343975	H04	25
<b>4-polowy</b>																	
KER 416	KER 416 Y/R		25 A		16 A		16 A		7.5 kW		16 A		11 kW	...343104	...343159	H23	1.3
KER 425	KER 425 Y/R		40 A		25 A		25 A		11 kW		25 A		22 kW	...343302	...343357	H23	1.3
KER 440	KER 440 Y/R		63 A		40 A		40 A		22 kW		32 A		30 kW	...343500	...343555	H23	1.3
KER 463	KER 463 Y/R		80 A		63 A		40 A		22 kW		40 A		37 kW	...343586	...343593	H32	2.4
KER 480	KER 480 Y/R		100 A		80 A		63 A		30 kW		40 A		37 kW	...343623	...343630	H32	2.4
KER 4125	KER 4125 Y/R		160 A		125 A		100 A		55 kW		80 A		55 kW	...343661	...343678	H02	7
KER 4160	KER 4160 Y/R		200 A		160 A		135 A		75 kW		125 A		90 kW	...343708	...343715	H02	7
KER 4200	KER 4200 Y/R		200 A		200 A		200 A		110 kW		200 A		160 kW	...343746	...343753	H03	16
KER 4200C	KER 4200C Y/R		200 A		200 A*		200 A		110 kW		-		-	...347843	...347850	H02	7.8
KER 4250	KER 4250 Y/R		250 A		250 A		250 A		132 kW		250 A		250 kW	...343807	...343814	H03	16
KER 4250C	KER 4250C Y/R		250 A		250 A*		250 A		132 kW		-		-	...347867	...347874	H02	7.8
KER 4315	KER 4315 Y/R		315 A		315 A		315 A		160 kW		315 A		315 kW	...343869	...343876	H03	16
KER 4400	KER 4400 Y/R		400 A		400 A		400 A		200 kW		400 A		355 kW	...343920	...343937	H03	16
KER 4630	KER 4630 Y/R		630 A		630 A		630 A		355 kW		500 A		500 kW	...344002	...344019	H04	26
<b>6-polowy</b>																	
KER 616	KER 616 Y/R		25 A		16 A		16 A		7.5 kW		16 A		11 kW	...342879	...342237	H32	2.5
KER 625	KER 625 Y/R		40 A		25 A		25 A		11 kW		25 A		22 kW	...342893	...342251	H32	2.5
KER 640	KER 640 Y/R		63 A		40 A		40 A		22 kW		32 A		30 kW	...342916	...342275	H32	2.5
KER 663	KER 663 Y/R		80 A		63 A		40 A		22 kW		40 A		37 kW	...342930	...342299	H32	2.5
KER 680	KER 680 Y/R		100 A		80 A		63 A		30 kW		40 A		37 kW	...342954	...342312	H32	2.5
KER 6125	KER 6125 Y/R		160 A		125 A		100 A		55 kW		80 A		55 kW	...342978	...342336	H02	7.3
KER 6160	KER 6160 Y/R		200 A		160 A		135 A		75 kW		125 A		90 kW	...342992	...342367	H02	7.3
KER 6200	KER 6200 Y/R		200 A		200 A		200 A		110 kW		200 A		160 kW	...343760	...343777	H04	25
KER 6250	KER 6250 Y/R		250 A		250 A		250 A		132 kW		250 A		250 kW	...343821	...343838	H04	25
KER 6315	KER 6315 Y/R		315 A		315 A		315 A		160 kW		315 A		315 kW	...343883	...343890	H04	26
KER 6400	KER 6400 Y/R		400 A		400 A		400 A		200 kW		400 A		355 kW	...343944	...343951	H04	26
<b>8-polowy</b>																	
KER 816	KER 816 Y/R		25 A		16 A		16 A		7.5 kW		16 A		11 kW	...342886	...342244	H32	2.6
KER 825	KER 825 Y/R		40 A		25 A		25 A		11 kW		25 A		22 kW	...342909	...342268	H32	2.6
KER 840	KER 840 Y/R		63 A		40 A		40 A		22 kW		32 A		30 kW	...342923	...342282	H32	2.6
KER 863	KER 863 Y/R		80 A		63 A		40 A		22 kW		40 A		37 kW	...342947	...342305	H32	2.6
KER 880	KER 880 Y/R		100 A		80 A		63 A		30 kW		40 A		37 kW	...342961	...342329	H32	2.6
KER 8125	KER 8125 Y/R		160 A		125 A		100 A		55 kW		80 A		55 kW	...342985	...342350	H02	7.5
KER 8160	KER 8160 Y/R		200 A		160 A		135 A		75 kW		125 A		90 kW	...343012	...342374	H02	7.5

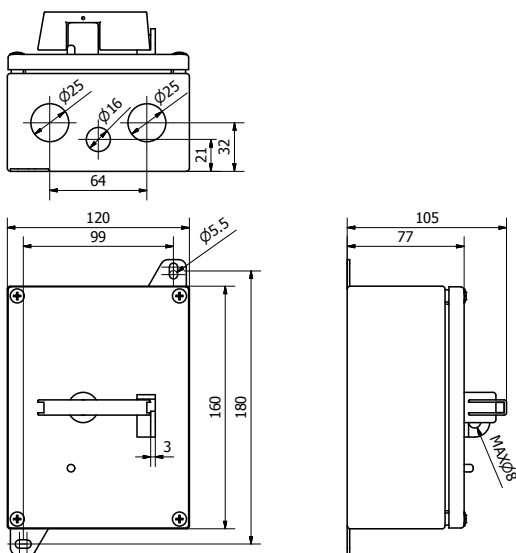
\* 400/415 V

## WYŁĄCZNIKI BEZPIECZEŃSTWA W OBUDOWACH ZE STALI NIERDZEWNEJ 16-25A

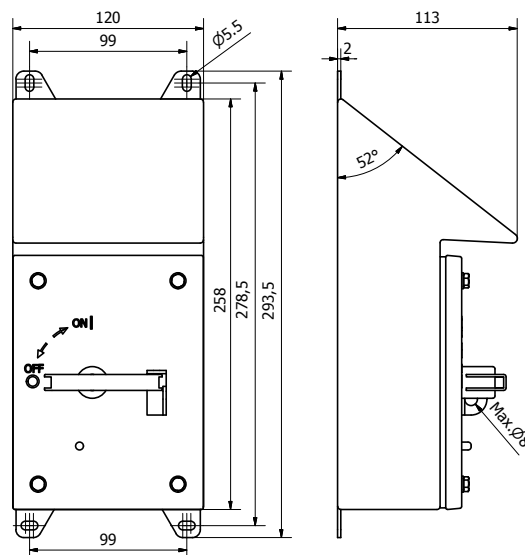


- Zaprojektowane dla trudnych i wymagających środowisk
- Łatwe w instalacji i utrzymaniu czystości
- IP66; obudowa ze stali nierdzewnej
- Kwasoodporne, AISI 316
- 16-25A, AC-23, 690V
- Dostępne 3-4 polowe
- Skośny daszek zapobiegający osadzeniu się zanieczyszczeń
- Pokrętło ze stali nierdzewnej LKR1 z możliwością blokowania kłódką

H23



H24




Typ		400 V		400 V						Kody EAN		Obudowa i pokrętło		Waga kg		
		AC-21	415 V	AC-22	415 V	AC-23	400 V	AC-23	690 V	6419410...		Bez daszka	Z daszkiem	Bez daszka	Z daszkiem	
Bez daszka	Z daszkiem	I <sub>e</sub> / A		I <sub>e</sub> / A		I <sub>e</sub> / A		P / kW	I <sub>e</sub> / A	P / kW	Bez daszka	Z daszkiem	Bez daszka	Z daszkiem	Bez daszka	Z daszkiem
<b>3-polowy</b>																
KER 316R	KER 316RS	25 A	16 A	16 A	16 A	7.5 kW	16 A	11 kW	...306550	...306611	H23+LKR1	H24+LKR1	1.2	1.7		
KER 325R	KER 325RS	40 A	25 A	25 A	25 A	11 kW	25 A	22 kW	...306567	...306628	H23+LKR1	H24+LKR1	1.2	1.7		
KER 340R	KER 340RS	63 A	40 A	40 A	40 A	22 kW	32 A	30 kW	...306574	...306635	H23+LKR1	H24+LKR1	1.2	1.7		
<b>4-polowy</b>																
KER 416R	KER 416RS	25 A	16 A	16 A	16 A	7.5 kW	16 A	11 kW	...306581	...306642	H23+LKR1	H24+LKR1	1.3	1.8		
KER 425R	KER 425RS	40 A	25 A	25 A	25 A	11 kW	25 A	22 kW	...306598	...306659	H23+LKR1	H24+LKR1	1.3	1.8		
KER 440R	KER 440RS	63 A	40 A	40 A	40 A	22 kW	32 A	30 kW	...306604	...306666	H23+LKR1	H24+LKR1	1.3	1.8		

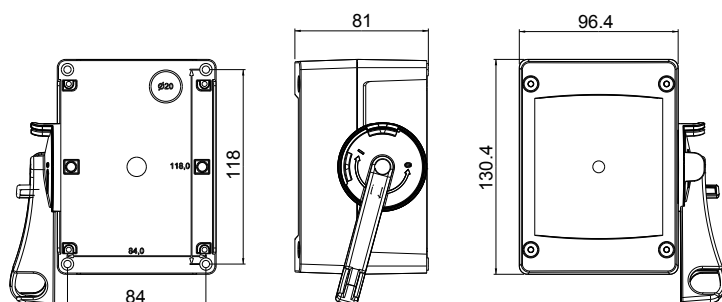




## WYŁĄCZNIKI BEZPIECZEŃSTWA Z NAPĘDEM BOCZNYM W OBUDOWACH Z POLIWĘGLANU 16-40A



- Dostępne w wykonaniach szaro/czarnym, żółto/czerwonym, strażackim czerwonym
- Dobra odporność na promieniowanie UV i wiele związków chemicznych
- Obudowa z materiału samogasnącego i wysokie właściwości izolacyjne
- Pełna zdolność rozłączania 8 x AC23
- Wejścia przewodów 2 x M20/M25 jako standard na górze i dole obudowy i M20 w podstawie
- Otwory mocujące 118,0 x 84,0
- Dźwignia z możliwością blokowania kłódką w położeniu 0, dostępne również w położeniu 1 
- Łatwe do wybicia otwory pod dławiki
- Duże zaciski kablowe 1.5-16 mm<sup>2</sup>

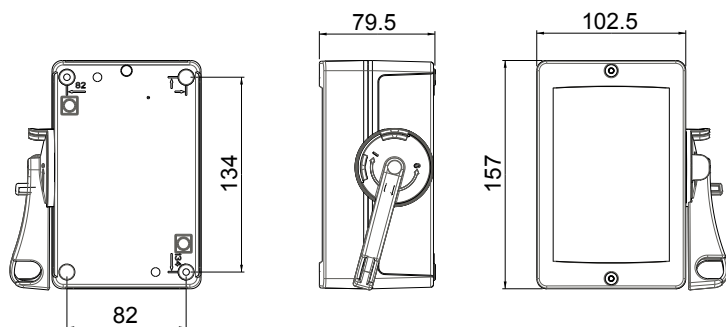


Typ	AC-21	400 V	AC-22	400 V	AC-23	400 V	AC-23	690 V	Kody EAN		Obudowa	Waga kg
		415 V		415 V		415 V			6419410...	Żółto/czerwony		
Szaro/czarny	Żółto/czerwony	I <sub>e</sub> / A	I <sub>e</sub> / A	I <sub>e</sub> / A	P / kW	I <sub>e</sub> / A	P / kW	Szaro/czarny	Żółto/czerwony			
<b>3-polowy</b>												
KE 316M	KE 316M Y/R	25 A	16 A	16 A	7.5 kW	16 A	11 kW	...304006	...304129	U2	0.5	
KE 325M	KE 325M Y/R	40 A	25 A	25 A	11 kW	25 A	22 kW	...304013	...304136	U2	0.5	
KE 340M	KE 340M Y/R	63 A	40 A	40 A	22 kW	32 A	30 kW	...304020	...304143	U2	0.5	
<b>4-polowy</b>												
KE 416M	KE 416M Y/R	25 A	16 A	16 A	7.5 kW	16 A	11 kW	...304037	...304150	U2	0.5	
KE 425M	KE 425M Y/R	40 A	25 A	25 A	11 kW	25 A	22 kW	...304044	...304167	U2	0.5	
KE 440M	KE 440M Y/R	63 A	40 A	40 A	22 kW	32 A	30 kW	...304051	...304174	U2	0.5	
<b>Wykonanie strażackie</b>												
<b>3-polowy</b>												
KEF 316M		25 A	16 A	16 A	7.5 kW	16 A	11 kW	...304365		U2	0.5	
KEF 325M		40 A	25 A	25 A	11 kW	25 A	22 kW	...304372		U2	0.5	
KEF 340M		63 A	40 A	40 A	22 kW	32 A	30 kW	...304389		U2	0.5	
<b>4-polowy</b>												
KEF 416M		25 A	16 A	16 A	7.5 kW	16 A	11 kW	...304396		U2	0.5	
KEF 425M		40 A	25 A	25 A	11 kW	25 A	22 kW	...304402		U2	0.5	
KEF 440M		63 A	40 A	40 A	22 kW	32 A	30 kW	...304419		U2	0.5	

## WYŁĄCZNIKI BEZPIECZEŃSTWA Z NAPĘDEM BOCZNYM W OBUDOWACH Z ALUMINIUM 16-40A




- Dostępne w wykonaniach szaro/czarnym, żółto/czerwonym, strażackim czerwonym
- Dobra odporność na promieniowanie UV i wiele związków chemicznych
- Dobra wytrzymałość na uderzenie i szeroki zakres temperatur działania
- Pełna zdolność rozłączania 8 x AC23
- Wejścia przewodów 2 x M25 jako standard na górze i dole obudowy
- Otwory mocujące 213.0 x 144.0
- Dźwignia z możliwością blokowania kłódką w położeniu 0, dostępne również w położeniu 1
- Opcjonalnie wykonanie EMC wraz z dławikami
- Duże zaciski kablowe 1.5-16 mm<sup>2</sup>
- Dźwignia po prawej stronie ozn. KE, po lewej stronie ozn. KEF



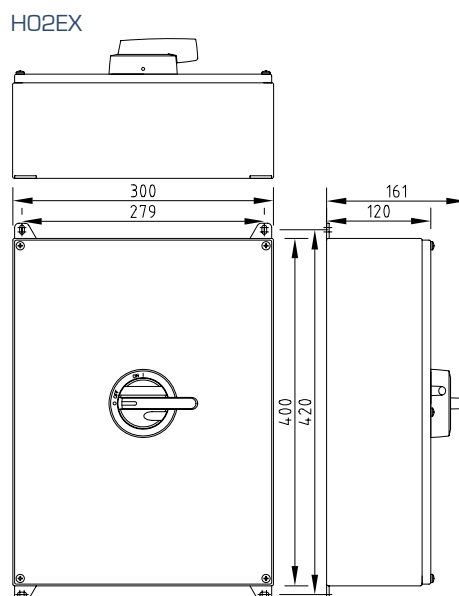
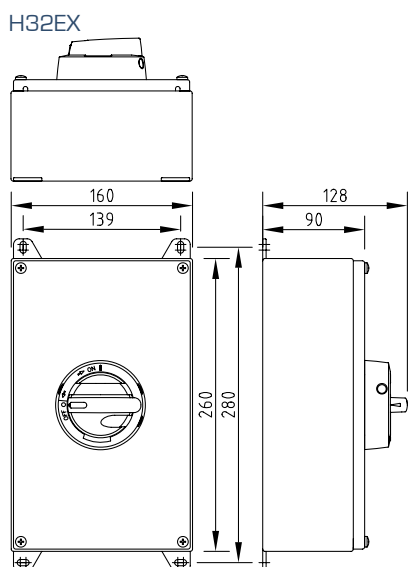
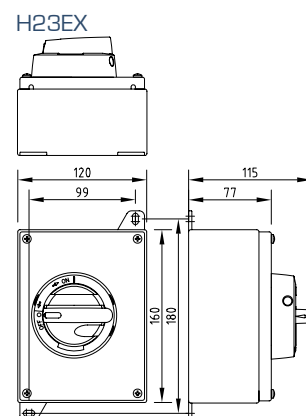
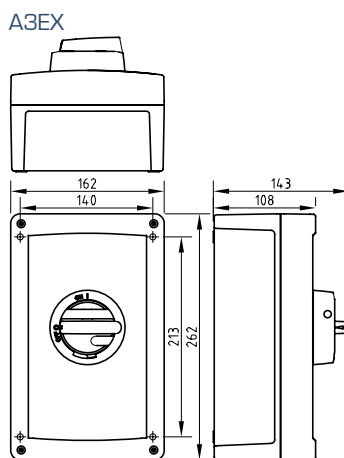
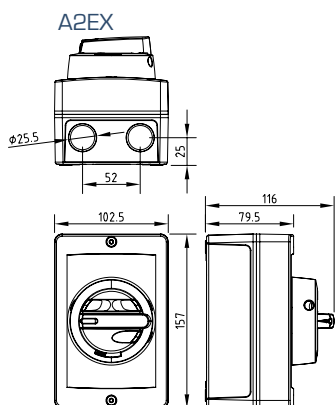
Typ	AC-21	400 V	AC-22	400 V	AC-23	400 V	AC-23	690 V	Kody EAN		Obudowa	Waga kg
		415 V		415 V		415 V		415 V	Szaro/czarny	Żółto/czerwony		
Szaro/czarny	Żółto/czerwony	I <sub>e</sub> / A		I <sub>e</sub> / A		I <sub>e</sub> / A		P / kW				
<b>3-polowy</b>												
KE 316A	KE 316A Y/R	25 A	16 A	16 A	7.5 kW	16 A	11 kW	6419410304488	6419410304600	A2	0.9	
KE 325A	KE 325A Y/R	40 A	25 A	25 A	11 kW	25 A	22 kW	6419410304495	6419410304617	A2	0.9	
KE 340A	KE 340A Y/R	63 A	40 A	40 A	22 kW	32 A	30 kW	6419410304501	6419410304624	A2	0.9	
<b>4-polowy</b>												
KE 416A	KE 416A Y/R	25 A	16 A	16 A	7.5 kW	16 A	11 kW	6419410304518	6419410304631	A2	0.9	
KE 425A	KE 425A Y/R	40 A	25 A	25 A	11 kW	25 A	22 kW	6419410304525	6419410304648	A2	0.9	
KE 440A	KE 440A Y/R	63 A	40 A	40 A	22 kW	32 A	30 kW	6419410304532	6419410304655	A2	0.9	
<b>Wykonanie strażackie</b>												
<b>3-polowy</b>												
KEF 316A		25 A	16 A	16 A	7.5 kW	16 A	11 kW	6419410305003		A2	0.9	
KEF 325A		40 A	25 A	25 A	11 kW	25 A	22 kW	6419410304846		A2	0.9	
KEF 340A		63 A	40 A	40 A	22 kW	32 A	30 kW	6419410304853		A2	0.9	
<b>4-polowy</b>												
KEF 416A		25 A	16 A	16 A	7.5 kW	16 A	11 kW	6419410304860		A2	0.9	
KEF 425A		40 A	25 A	25 A	11 kW	25 A	22 kW	6419410304877		A2	0.9	
KEF 440A		63 A	40 A	40 A	22 kW	32 A	30 kW	6419410304884		A2	0.9	

## WYŁĄCZNIKI BEZPIECZEŃSTWA ATEX 16-160A



- W komplecie dławiki kablowe ATEX
- Zgodne z normą EN 61241
- Odpowiednie do zastosowań w Strefie 22 (Kategoria 3D)
- IP66
- Odporność na uderzenie z przodu obudowy 7 J
- Zakres temperatur działania od -20°C do +40°C
- Dostępne w obudowach z aluminium i stali nierdzewnej
- Dostępne w wykonaniu żółto/czerwonym: Po kodzie wyrobu dodać Y/R
- Możliwość blokowania kłódkami 
- Blokada otwarcia obudowy
- Osobne obudowy ATEX na zamówienie

# ATEX



## WYŁĄCZNIKI BEZPIECZEŃSTWA ATEX 16-160A

Typ	400 V		400 V		AC-23	400 V 415 V	AC-23	690 V	Kody EAN	Obudowa Weight kg	Dławiki kablowe	Waga kg
	AC-21	415 V	AC-22	415 V								
		690 V		690 V								
I <sub>e</sub> / A		I <sub>e</sub> / A		I <sub>e</sub> / A	P / kW	I <sub>e</sub> / A	P / kW					
<b>Obudowy z aluminium</b>												
<b>3-polowy</b>												
KEA 316U EX	25 A		16 A		16 A	7.5 kW	16 A	11 kW	6419410305508	A2EX	2xM25	0.9
KEA 325U EX	40 A		25 A		25 A	11 kW	25 A	22 kW	6419410305515	A2EX	2xM25	0.9
KEA 340U EX	63 A		40 A		40 A	22 kW	32 A	30 kW	6419410305522	A2EX	2xM25	0.9
KEA 363U EX	80 A		63 A		40 A	22 kW	40 A	37 kW	6419410305560	A3EX	2xM40	2.3
KEA 380U EX	100 A		80 A		63 A	30 kW	40 A	37 kW	6419410305577	A3EX	2xM40	2.3
KEA 3125U EX	160 A		125 A		100 A	55 kW	80 A	55 kW	6419410305584	A3EX	2xM40	3.8
KEA 3160U EX	200 A		160 A		135 A	75 kW	125 A	90 kW	6419410305591	A3EX	2xM40	3.8
<b>4-polowy</b>												
KEA 416U EX	25 A		16 A		16 A	7.5 kW	16 A	11 kW	6419410305539	A2EX	2xM25	1
KEA 425U EX	40 A		25 A		25 A	11 kW	25 A	22 kW	6419410305546	A2EX	2xM25	1
KEA 440U EX	63 A		40 A		40 A	22 kW	32 A	30 kW	6419410305553	A2EX	2xM25	1
KEA 463U EX	80 A		63 A		40 A	22 kW	40 A	37 kW	6419410305607	A3EX	2xM40	2.4
KEA 480U EX	100 A		80 A		63 A	30 kW	40 A	37 kW	6419410305614	A3EX	2xM40	2.4
KEA 4125U EX	160 A		125 A		100 A	55 kW	80 A	55 kW	6419410305621	A3EX	2xM40	3.9
KEA 4160U EX	200 A		160 A		135 A	75 kW	125 A	90 kW	6419410305638	A3EX	2xM40	3.9
<b>6-polowy</b>												
KEA 616U EX	25 A		16 A		16 A	7.5 kW	16 A	11 kW	6419410306208	A3EX	2xM40	2.6
KEA 625U EX	40 A		25 A		25 A	11 kW	25 A	22 kW	6419410306215	A3EX	2xM40	2.6
KEA 640U EX	63 A		40 A		40 A	22 kW	32 A	30 kW	6419410306222	A3EX	2xM40	2.6
KEA 663U EX	80 A		63 A		40 A	22 kW	40 A	37 kW	6419410306239	A3EX	2xM40	2.6
KEA 680U EX	100 A		80 A		63 A	30 kW	40 A	37 kW	6419410306246	A3EX	2xM40	2.6
<b>8-polowy</b>												
KEA 816U EX	25 A		16 A		16 A	7.5 kW	16 A	11 kW	6419410306253	A3EX	2xM40	2.7
KEA 825U EX	40 A		25 A		25 A	11 kW	25 A	22 kW	6419410306260	A3EX	2xM40	2.7
KEA 840U EX	63 A		40 A		40 A	22 kW	32 A	30 kW	6419410306277	A3EX	2xM40	2.7
KEA 863U EX	80 A		63 A		40 A	22 kW	40 A	37 kW	6419410306284	A3EX	2xM40	2.7
KEA 880U EX	100 A		80 A		63 A	30 kW	40 A	37 kW	6419410306291	A3EX	2xM40	2.7
<b>Obudowy ze stali nierdzewnej</b>												
<b>3-polowy</b>												
KER 316 EX	25 A		16 A		16 A	7.5 kW	16 A	11 kW	6419410305645	H23EX	2xM25	1.3
KER 325 EX	40 A		25 A		25 A	11 kW	25 A	22 kW	6419410305652	H23EX	2xM25	1.3
KER 340 EX	63 A		40 A		40 A	22 kW	32 A	30 kW	6419410305669	H23EX	2xM25	1.3
KER 363 EX	80 A		63 A		40 A	22 kW	40 A	37 kW	6419410305706	H32EX	2xM32	2.5
KER 380 EX	100 A		80 A		63 A	30 kW	40 A	37 kW	6419410305713	H32EX	2xM32	2.5
KER 3125 EX	160 A		125 A		100 A	55 kW	80 A	55 kW	6419410305720	H02EX	2xM40	7.2
KER 3160 EX	200 A		160 A		135 A	75 kW	125 A	90 kW	6419410305737	H02EX	2xM40	7.2
<b>4-polowy</b>												
KER 416 EX	25 A		16 A		16 A	7.5 kW	16 A	11 kW	6419410305676	H23EX	2xM25	1.4
KER 425 EX	40 A		25 A		25 A	11 kW	25 A	22 kW	6419410305683	H23EX	2xM25	1.4
KER 440 EX	63 A		40 A		40 A	22 kW	32 A	30 kW	6419410305690	H23EX	2xM25	1.4
KER 463 EX	80 A		63 A		40 A	22 kW	40 A	37 kW	6419410305744	H32EX	2xM32	2.6
KER 480 EX	100 A		80 A		63 A	30 kW	40 A	37 kW	6419410305751	H32EX	2xM32	2.6
KER 4125 EX	160 A		125 A		100 A	55 kW	80 A	55 kW	6419410305768	H02EX	2xM40	7.3
KER 4160 EX	200 A		160 A		135 A	75 kW	125 A	90 kW	6419410305775	H02EX	2xM40	7.3
<b>6-polowy</b>												
KER 616 EX	25 A		16 A		16 A	7.5 kW	16 A	11 kW	6419410306406	H32EX	2xM25	2.6
KER 625 EX	40 A		25 A		25 A	11 kW	25 A	22 kW	6419410306413	H32EX	2xM25	2.6
KER 640 EX	63 A		40 A		40 A	22 kW	32 A	30 kW	6419410306420	H32EX	2xM25	2.6
KER 663 EX	80 A		63 A		40 A	22 kW	40 A	37 kW	6419410306437	H32EX	2xM32	2.7
KER 680 EX	100 A		80 A		63 A	30 kW	40 A	37 kW	6419410306444	H32EX	2xM32	2.7
KER 6125 EX	160 A		125 A		100 A	55 kW	80 A	55 kW	6419410306505	H02EX	4xM40	7.6
KER 6160 EX	200 A		160 A		135 A	75 kW	125 A	90 kW	6419410306512	H02EX	4xM40	7.6
<b>8-polowy</b>												
KER 816 EX	25 A		16 A		16 A	7.5 kW	16 A	11 kW	6419410306451	H32EX	2xM25	2.7
KER 825 EX	40 A		25 A		25 A	11 kW	25 A	22 kW	6419410306468	H32EX	2xM25	2.7
KER 840 EX	63 A		40 A		40 A	22 kW	32 A	30 kW	6419410306475	H32EX	2xM32	2.8
KER 863 EX	80 A		63 A		40 A	22 kW	40 A	37 kW	6419410306482	H32EX	2xM32	2.8
KER 880 EX	100 A		80 A		63 A	30 kW	40 A	37 kW	6419410306499	H32EX	2xM32	2.8
KER 8125 EX	160 A		125 A		100 A	55 kW	80 A	55 kW	6419410306529	H02EX	4xM40	7.8
KER 8160 EX	200 A		160 A		135 A	75 kW	125 A	90 kW	6419410306536	H02EX	4xM40	7.8

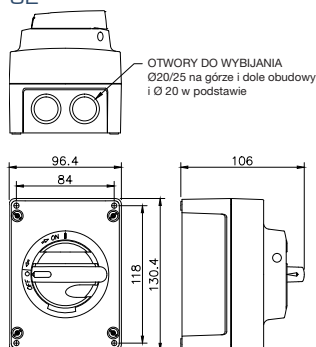


## PRZEŁĄCZNIKI SIEĆ-AGREGAT 16-160A

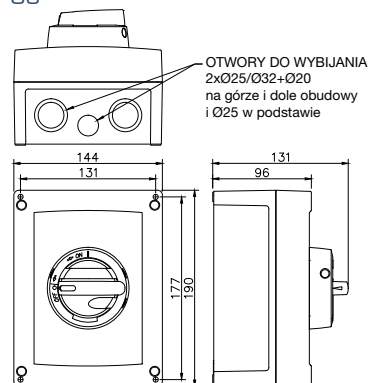


- W obudowach z poliwęglanu (TKM, KEM) lub z aluminium (KEA)
- Modele TKM z łącznikiem krzywkowym 16-40A
- Modele KEM, KEA składają się z dwóch rozłączników KU lub VKA połączonych przy pomocy mechanizmu przełącznikowego, zakres 16-160A
- IP66; Obudowy typu U2, U3, A2
- IP65; Obudowy typu MF11
- Wykonane z materiału samogasnącego
- Wysokie właściwości izolacyjne
- Szeroki zakres temperatur działania
- Dobra odporność na wiele związków chemicznych
- Dobra odporność na promieniowanie UV
- Możliwość blokowania kłódkami
- Blokada otwarcia obudowy
- Zgodne z normą IEC 60 947-3

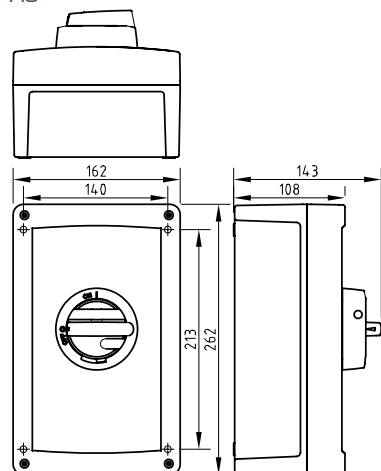
U2



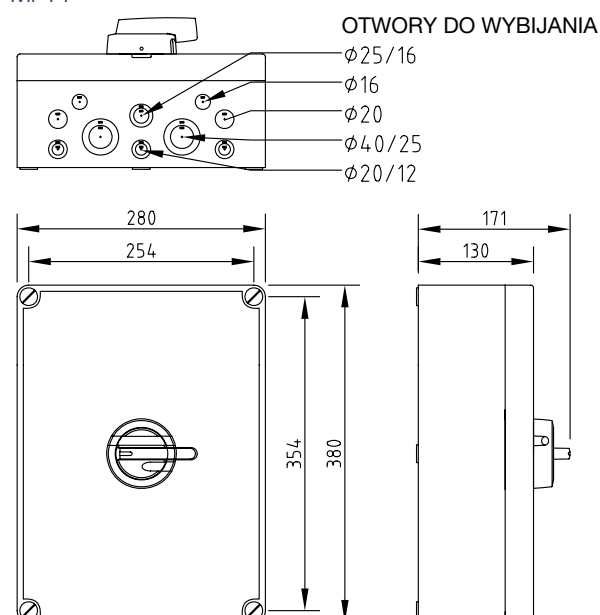
U3



A3



MF11

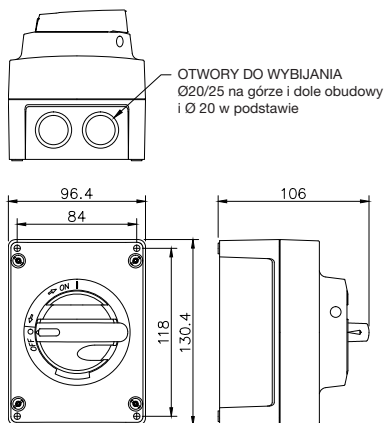




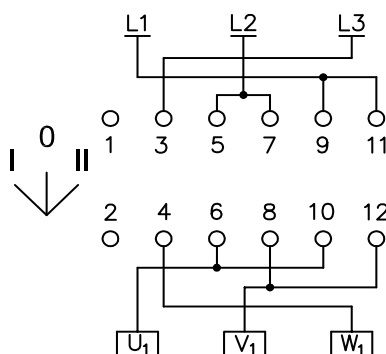
## PRZEŁĄCZNIKI DO SILNIKÓW 16-40A



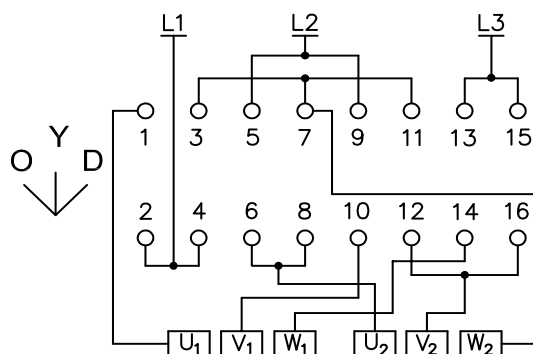
- Łączniki krzywkowe
- Obudowa z poliwęglanu, IP66
- Znamionowy prąd cieplny I<sub>the</sub> 16-40A
- Możliwość blokowania kłódkami
- Blokada otwarcia obudowy
- Zaciski kablowe : Cu 1.5-16mm<sup>2</sup>
- Maksymalny moment dokręcania: 1.8Nm
- Zgodne z normą IEC 60 947-3
- Oznaczenia TK= gwiazda – trójkąt
- Oznaczenie SK= lewo - prawo



Diagramy połączeń:  
TKM 325U SK



TKM 325U TK

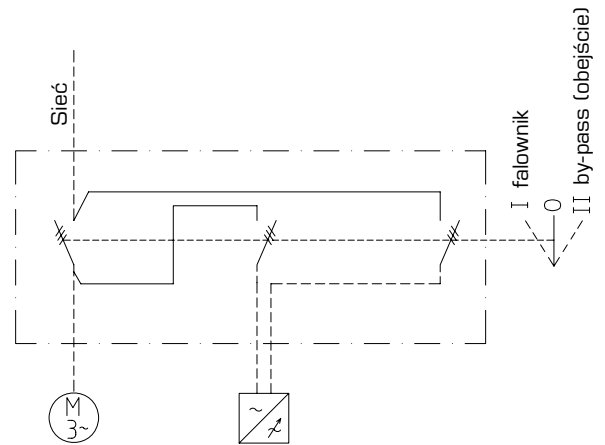


Typ	AC-21	400 V	AC-22	400 V	AC-23	400 V	Kody EAN 6419410...	Obudowa	Waga kg
		415 V		415 V		415 V			
Szaro/czarny	Żółto/czerwony	I <sub>e</sub> / A	I <sub>e</sub> / A	I <sub>e</sub> / A	P / kW				
<b>Trójkąt - Gwiazda</b>									
TKM 316U TK	TKM 316U TK Y/R	16 A	16 A	16 A	7.5 kW	...344828	...344842	U2	0.5
TKM 325U TK	TKM 325U TK Y/R	25 A	25 A	25 A	11 kW	...345023	...345030	U2	0.5
TKM 340U TK	TKM 340U TK Y/R	40 A	40 A	40 A	18.5 kW	...345627	...345641	U2	0.5
<b>Lewo - Prawo</b>									
TKM 316U SK	TKM 316U SK Y/R	16 A	16 A	16 A	7.5 kW	...344729	...344743	U2	0.5
TKM 325U SK	TKM 325U SK Y/R	25 A	25 A	25 A	11 kW	...345221	...345238	U2	0.5
TKM 340U SK	TKM 340U SK Y/R	40 A	40 A	40 A	18.5 kW	...345962	...345986	U2	0.5

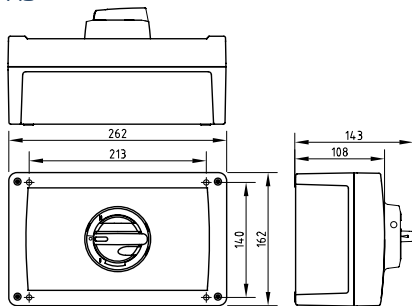
# PRZEŁĄCZNIK BY-PASS DO FALOWNIKÓW 16-63A



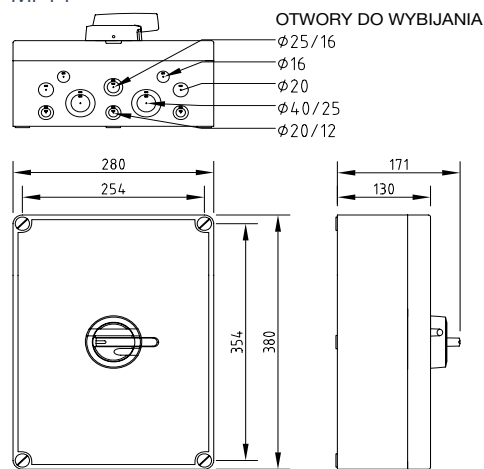
- Obudowa z poliwęglanu (IP65), blachy stalowej (IP65) lub aluminium (IP66)
- Zdolność zwarciova 50 kA
- Możliwość blokowania kłódkami
- Blokada otwarcia obudowy
- Testowany zgodnie z normą IEC 60 947-3
- Posiada certyfikaty CB



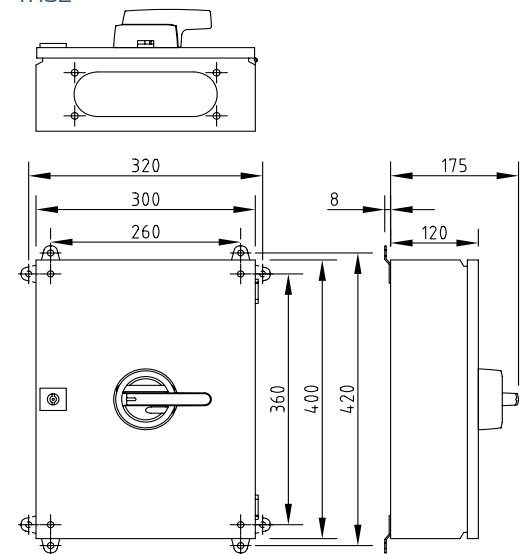
A3



MF11



TR02



Typ	400 V		400 V		AC-23	400 V	AC-23	690 V	Kody EAN	Obudowa	Waga kg
	AC-21	415 V	AC-22	415 V							
	690 V		690 V								
	$I_e$ / A		$I_e$ / A	$I_e$ / A	P / kW	$I_e$ / A	P / kW				
<b>Obudowy z poliwęglanu</b>											
KUM 616/316 VV.1-0-2 2xKU1.V	40 A		25 A		20 A	7.5 kW	20 A	15 kW	6419410301661	MF11	3,6
KUM 625/325 VV.1-0-2 2xKU1.V	63 A		40 A		25 A	11 kW	25 A	22 kW	6419410302057	MF11	3,6
KUM 640/340 VV.1-0-2 2xKU1.V	90 A		70 A		50 A	22 kW	32 A	30 kW	6419410302453	MF11	3,6
KUM 663/363 VV.1-0-2 2xKU1.V	100 A		80 A		63 A	30 kW	40 A	37 kW	6419410302903	MF11	3,6
<b>Obudowy z blachy stalowej</b>											
KUT 616/316 VV.1-0-2 EMC 2xKU1.V	40 A		25 A		20 A	7.5 kW	20 A	15 kW	6419410311509	TR02	8,5
KUT 625/325 VV.1-0-2 EMC 2xKU1.V	63 A		40 A		25 A	11 kW	25 A	22 kW	6419410311554	TR02	8,5
KUT 640/340 VV.1-0-2 EMC 2xKU1.V	90 A		70 A		50 A	22 kW	32 A	30 kW	6419410311608	TR02	8,5
KUT 663/363 VV.1-0-2 EMC 2xKU1.V	100 A		80 A		63 A	30 kW	40 A	37 kW	6419410311653	TR02	8,5
<b>Obudowy z aluminium</b>											
TKA 616/316 VV 2xSS EMC	16 A		16 A		16 A	7.5 kW	-	-	6419410311684	A3	3,1

## ROZŁĄCZNIKI BEZPIECZNIKOWE W OBUDOWACH 16-630A

- Dostępne w wersjach 1,2,3 i 4 polowych
- KKVT/M/R (16-32A) – z rozłącznikiem KU i podstawą bezpiecznikową KV 10 x 38
- KVKET/M/R (20-630A) – z rozłącznikiem bezpiecznikowym KVKE
- Dostępne w wykonaniach BS lub DIN, przy zamawianiu wykonania BS należy dodać oznaczenie BS po kodzie wyrobu
- Wszystkie wersje dostępne w wykonaniach szaro/czarnym lub żółto/czerwonym. Przy zamawianiu wykonania żółto/czerwonego należy dodać Y/R po kodzie wyrobu
- **M**=poliwęglan, **T**=blacha stalowa, **R**=stal nierdzewna

Typ	400 V		400 V		AC-23	400 V		Kody EAN	Obudowa	Waga kg	
	AC-21	415 V	AC-22	415 V		400 V	AC-23				690 V
	I <sub>e</sub> / A	690 V	I <sub>e</sub> / A	690 V	I <sub>e</sub> / A	P / kW	I <sub>e</sub> / A	P / kW			
<b>Obudowy z blachy stalowej</b>											
<b>KKVT</b>											
KKVT 316	16 A		16 A		16 A	7.5 kW	16 A	11 kW	6419410379004	TR01	4,3
KKVT 325	25 A		25 A		25 A	11 kW	25 A	22 kW	6419410379103	TR01	4,3
KKVT 332	32 A		32 A		32 A	15 kW	32 A	30 kW	6419410379202	TR01	4,3
<b>KVKET</b>											
KVKET 320	20 A		20 A		20 A	10 kW	-	-	6419410393154	TR02	9,7
KVKET 332	32 A		32 A		32 A	15 kW	-	-	6419410393161	TR02	9,7
KVKET 363	63 A		63 A		63 A	30 kW	63 A	55 kW	6419410395059	TR03	20
KVKET 380	80 A		80 A		80 A	45 kW	80 A	75 kW	6419410395158	TR03	20
KVKET 3100	100 A		100 A		100 A	55 kW	100 A	90 kW	6419410395257	TR03	20
KVKET 3125	125 A		125 A		125 A	55 kW	125 A	110 kW	6419410395356	TR03	20
KVKET 3160	160 A		160 A		125 A	55 kW	125 A	110 kW	6419410395455	TR03	20
KVKET 3200	200 A		200 A		200 A	110 kW	200 A	160 kW	6419410393208	TR03	22
KVKET 3250	250 A		250 A		250 A	132 kW	250 A	250 kW	6419410393307	TR03	22
KVKET 3315	315 A		315 A		315 A	160 kW	315 A	315 kW	6419410303245	TR04	23
KVKET 3400	400 A		400 A		400 A	200 kW	400 A	355 kW	6419410393505	TR04	23
KVKET 3630	630 A		630 A		630 A	355 kW	500 A	500 kW	6419410393604	TR04	24
<b>Obudowy z poliwęglanu</b>											
<b>KKVM</b>											
KKVM 316	16 A		16 A		16 A	7.5 kW	16 A	11 kW	6419410377000	U3	0,8
KKVM 325	25 A		25 A		25 A	11 kW	25 A	22 kW	6419410377109	U3	0,8
KKVM 332	32 A		32 A		32 A	15 kW	32 A	30 kW	6419410377208	U3	0,8
<b>KVKEM</b>											
KVKEM 320	20 A		20 A		20 A	10 kW	-	-	6419410391709	U3	3,5
KVKEM 332	32 A		32 A		32 A	15 kW	-	-	6419410391723	U3	3,5
KVKEM 363	63 A		63 A		63 A	30 kW	63 A	55 kW	6419410394052	MF11	4,4
KVKEM 380	80 A		80 A		80 A	45 kW	80 A	75 kW	6419410394151	MF11	4,4
KVKEM 3100	100 A		100 A		100 A	55 kW	100 A	90 kW	6419410394250	MF11	4,4
KVKEM 3125	125 A		125 A		125 A	55 kW	125 A	110 kW	6419410394359	MF11	4,4
KVKEM 3160	160 A		160 A		125 A	55 kW	125 A	110 kW	6419410394458	MF11	4,4
KVKEM 3200	200 A		200 A		200 A	110 kW	200 A	160 kW	6419410397565	MF03	8,7
KVKEM 3250	250 A		250 A		250 A	132 kW	250 A	250 kW	6419410391303	MF03	8,7
KVKEM 3315	315 A		315 A		315 A	160 kW	315 A	315 kW	6419410303108	MF04	9,2
KVKEM 3400	400 A		400 A		400 A	200 kW	400 A	355 kW	6419410391501	MF04	9,2
KVKEM 3630	630 A		630 A		630 A	355 kW	500 A	500 kW	6419410391600	MF04	9,3
<b>Obudowy ze stali nierdzewnej</b>											
<b>KKVR</b>											
KKVR 316	16 A		16 A		16 A	7.5 kW	16 A	11 kW	6419410378007	H32	2,5
KKVR 325	25 A		25 A		25 A	11 kW	25 A	22 kW	6419410378014	H32	2,5
KKVR 332	32 A		32 A		32 A	15 kW	32 A	30 kW	6419410378021	H32	2,5
<b>KVKER</b>											
KVKER 320	20 A		20 A		20 A	10 kW	-	-	6419410378038		
KVKER 332	32 A		32 A		32 A	15 kW	-	-	6419410378045		
KVKER 363	63 A		63 A		63 A	30 kW	63 A	55 kW	6419410378052	H03	16
KVKER 380	80 A		80 A		80 A	45 kW	80 A	75 kW	6419410378069	H03	16
KVKER 3100	100 A		100 A		100 A	55 kW	100 A	90 kW	6419410378076	H03	16
KVKER 3125	125 A		125 A		125 A	55 kW	125 A	110 kW	6419410378083	H03	16
KVKER 3160	160 A		160 A		125 A	55 kW	125 A	110 kW	6419410378090	H03	16
KVKER 3200	200 A		200 A		200 A	110 kW	200 A	160 kW	6419410378106	H03	16
KVKER 3250	250 A		250 A		250 A	132 kW	250 A	250 kW	6419410378113	H03	16
KVKER 3315	315 A		315 A		315 A	160 kW	315 A	315 kW	6419410378120	H04	26
KVKER 3400	400 A		400 A		400 A	200 kW	400 A	355 kW	6419410378137	H04	26
KVKER 3630	630 A		630 A		630 A	355 kW	500 A	500 kW	6419410378144	H04	26





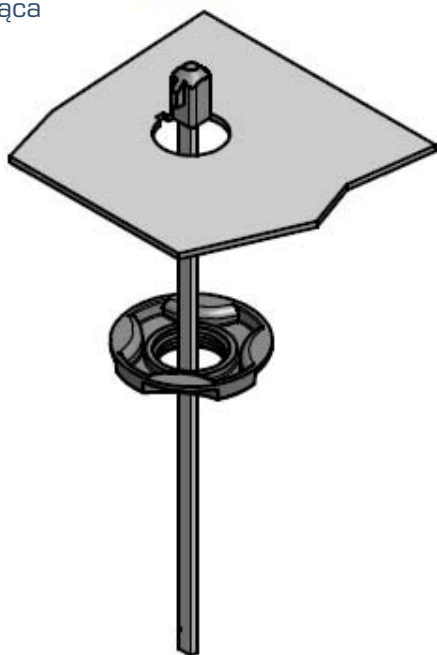
**NOTATKI**

### PRZYKŁAD MONTAŻU

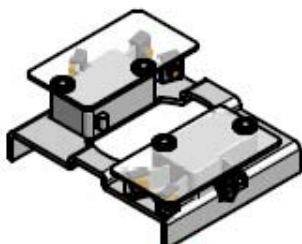
Pokrętło LK10



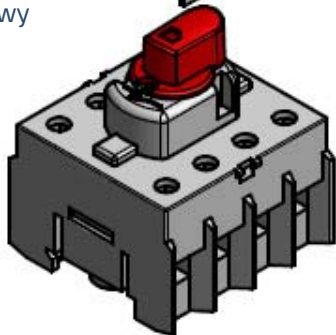
Ośka przedłużająca  
L=200 AD11



Zatrzaskiwane  
styki pomocnicze



Rozłącznik 4 polowy  
serii KU



Informacje ogólne:

Zakres produkowanych przez KATKO rozłączników do rozłączania pod obciążeniem obejmuje rozłączniki z napędem pokrętłem oraz rozłączniki z napędem dźwignią. Rozłączniki typu KU, VKA oraz VKE są napędzane przy pomocy pokrętła, natomiast rozłączniki KUE i EVA są napędzane dźwignią. Zakres produkowanych rozłączników obejmuje od 16 do 630A. Również zakresy 800-3150 są dostępne na zamówienie.

- KU/VKA 16 - 250 A
- KUE/EVA 16 - 250 A
- VKE 125 - 630 A

Rozłączniki z napędem pokrętłem dostępne są w wersjach 3, 4, 6 i 8 polowych. Nominalne napięcie pracy rozłączników 690V. Rozłączniki do rozłączania pod obciążeniem produkowane przez KATKO są testowane i zgodne z następującymi normami : IEC 60 947-3, IEC 60 269-2, UL 508 (16-150A), CCA, CB, ISO 9001, ISO 14001, i RINA (KU, VKA, KKV332)

Charakterystyka:

- Małe gabaryty
- Możliwość mocowania na szynie DIN
- Tory prądowe z podwójną przerwą, ze srebrnymi nitami stykowymi
- Przerwa powietrzna 12.5 mm w położeniu otwartym
- AC-23, 690V
- Zdolność zwarciova 50 kA
- Wskaźnik położenia
- Zatrzaskiwane styki pomocnicze
- Możliwość dopasowania ośki
- Blokada otwarcia obudowy
- Możliwość blokowania kłódką pokrętła lub dźwigni
- Rozłączanie pod obciążeniem (rozłączany prąd przynajmniej 8 x AC-23)



**ATEX**



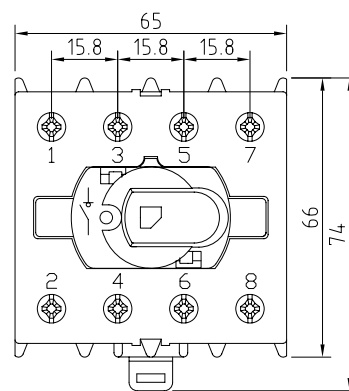
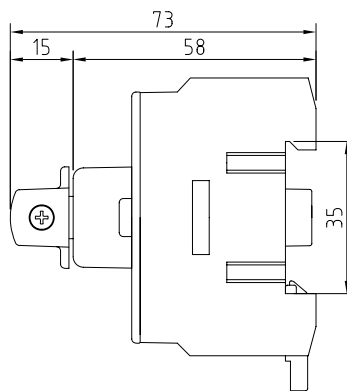
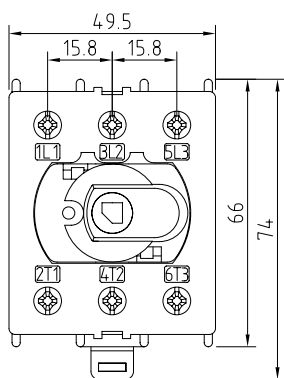
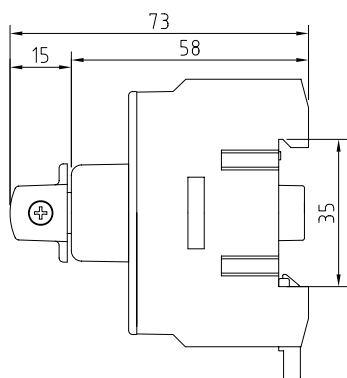
ROZŁĄCZNIKI IZOLACYJNE		16A	25A	40A	63A	80A	125A		160A	200A		250A	
		KU /	KU /	KU /	KU /	KU /	KU /	VKA /	VKA /	VKA	EVA	VKA	EVA
		KUE	KUE	KUE	KUE	KUE	KUE	EVA	EVA				
Znamionowe napięcie izolacji, $U_i$ (V)		690	690	690	690	690	690	690	690	1000	690	1000	690
Znamionowy prąd cieplny, $I_{th}$ (A)		25	40	63	80	100	125	160	200	200	200	250	250
Wartości nominalne dla wielkości kabla (mm <sup>2</sup> )		4	10	16	25	35	50	70	95	95	95	120	120
Znamionowe prądy łączeniowe, $I_e$ (A)													
AC-21	400/415V	25	40	63	80	100	125	160	200	200	200	250	250
	500V	25	40	63	80	100	125	160/-	200	200	-	250	-
	690V	25	40	63	80	100	125	160/-	200	200	-	250	-
AC-22	400/415V	16	25	40	63	80	125	125/-	160	200	200	250	250
	500V	16	25	40	63	80	80	125/-	160	-	-	-	-
	690V	16	25	40	63	80	80	125/-	160	-	-	-	-
AC-23	400/415V	16	25	40/25	40	63	63	100/80	135/105	200	160	250	200
	500V	16	25/20	32/20	40/32	40/32	40/32	80/-	125/-	-	-	-	-
	690V	16	25/20	32/20	40/32	40/32	40/32	80/-	125/-	-	-	-	-
Znamionowe moce łączeniowe dla klatkowego silnika 3-fazowego (1500 obr/min) (kW)													
AC-23	400/415V	7,5	11	22/11	22	30	30	55/45	75/55	110	75	132	90
	500V	7,5	15/11	22/11	30/22	30/22	30/22	55/-	75	-	-	-	-
	690V	11	22/15	30/15	37/30	37/30	37/30	55/-	90	-	-	-	-
Znamionowe prądy zwarciovie zabezpieczone													
Prąd znamionowy wkładki bezpiecznikowej (A)		63	63	63	80	80	125	160	160	250	250	250	250
Prąd znamionowy ograniczony wytrzymywany, $I_k$ (kA)		50	50	50	50	50	30	50	50	50	50	50	50
Wartość szczytowa (kA)		7,2	7,2	7,2	8,7	8,7	10	15	15	22	21	22	21
Znamionowe napięcie udarowe wytrzymywane, $U_{imp}$ (kV)		8	8	8	8	8	8	8/6	8/6	8	6	8	6
Znamionowy prąd zwarciovie załączany, $I_{cn}$ (kA)													
	690V	2,5	2,5	2,5	3,3	3,3	3,3	5,1	5,1	7*	7*	7*	7*
Znamionowy prąd krótkozwłoczny wytrzymywany (1 s), $I_{cw}$ (kA)													
	690V	1,7	1,7	1,7	2,3	2,3	2,3	3,5	3,5	6*	6*	6*	6*
Znamionowa zwarciovie zdolność wylączania, $I_{cn}$ (A)													
AC-23	400/415V	128	200	320/200	320	504	504	800	1080/840	1600	1600	2000	1600
	500V	128	200/160	256/160	320/256	320/256	320	640	1000	-	-	-	-
	690V	128	200/160	256/160	320/256	320/256	320	640	1000	-	-	-	-
Trwałość elektryczna (cykli)		3000	3000	3000	3000	3000	3000	2000	2000	2000	2000	2000	2000
Trwałość mechaniczna (cykli)		50000	50000	50000	50000	50000	50000	16000	16000	16000	16000	16000	16000
Zaciski Cu (mm <sup>2</sup> )		1,5-16	1,5-16	1,5-16	2,5-35	2,5-35	2,5-50	6-70	6-70	M8	M8	M8	M8
Maksymalny moment dokręcający (Nm)		1,8	1,8	1,8	2,5	2,5	2,5	6	6	15-22	15-22	15-22	15-22

\*415 V

## ROZŁĄCZNIKI 16-125A, NAPĘDZANE POKRĘTŁEM, SERIA KU



- Małe gabaryty
- Możliwość mocowania na szynie DIN
- Rozłączniki standardowo produkowane jako 3 lub 4 polowe
- Wykonanie 2 polowe na zamówienie
- Wykonania 6 i 8 polowe składają się z dwóch rozłączników serii KU 3 lub 4 polowych, połączonych zestawem równoległym
- Zastosowanie srebrnych nitów gwarantuje bezpieczne i długotrwałe działanie
- Kompatybilne z pokrętłami LK10 i LK11 (str. 54)
- Ośki L=100/200/300 AD11 i L=100/200/300 AD11/VT (str. 55)



Typ	AC-21		AC-22	AC-23		AC-23	690 V	Kody EAN	Waga kg			
	400 V	415 V		400 V	415 V					400 V	415 V	
	690 V		690 V <sup>2)</sup>		P / kW	I <sub>e</sub> / A	P / kW					
	I <sub>e</sub> / A		I <sub>e</sub> / A		I <sub>e</sub> / A							
<b>3-polowy</b>												
KU 316N	25 A		16 A		16 A		7,5 kW		16 A	11 kW	6419410214305	0.19
KU 325N	40 A		25 A		25 A		11 kW		25 A	22 kW	6419410214404	0.19
KU 340N	63 A		40 A		40 A		22 kW		32 A	30 kW	6419410214503	0.19
KU 363N	80 A		63 A		40 A		22 kW		40 A	37 kW	6419410214602	0.2
KU 380N	100 A		80 A		63 A		30 kW		40 A	37 kW	6419410214701	0.2
KU 3125N	125 A		125 <sup>1)</sup> / 80 <sup>2)</sup> A		63 A		30 kW		40 A	37 kW	6419410214824	0.2
<b>4-polowy</b>												
KU 416N	25 A		16 A		16 A		7,5 kW		16 A	11 kW	6419410215005	0.23
KU 425N	40 A		25 A		25 A		11 kW		25 A	22 kW	6419410215203	0.23
KU 440N	63 A		40 A		40 A		22 kW		32 A	30 kW	6419410215500	0.23
KU 463N	80 A		63 A		40 A		22 kW		40 A	37 kW	6419410215906	0.25
KU 480N	100 A		80 A		63 A		30 kW		40 A	37 kW	6419410216002	0.25
KU 4125N	125 A		125 <sup>1)</sup> / 80 <sup>2)</sup> A		63 A		30 kW		40 A	37 kW	6419410216125	0.25



## ROZŁĄCZNIKI 125-250A, NAPĘDZANE POKRĘTŁEM, SERIA VKA



VKA 125-160 A



VKA 200-250 A

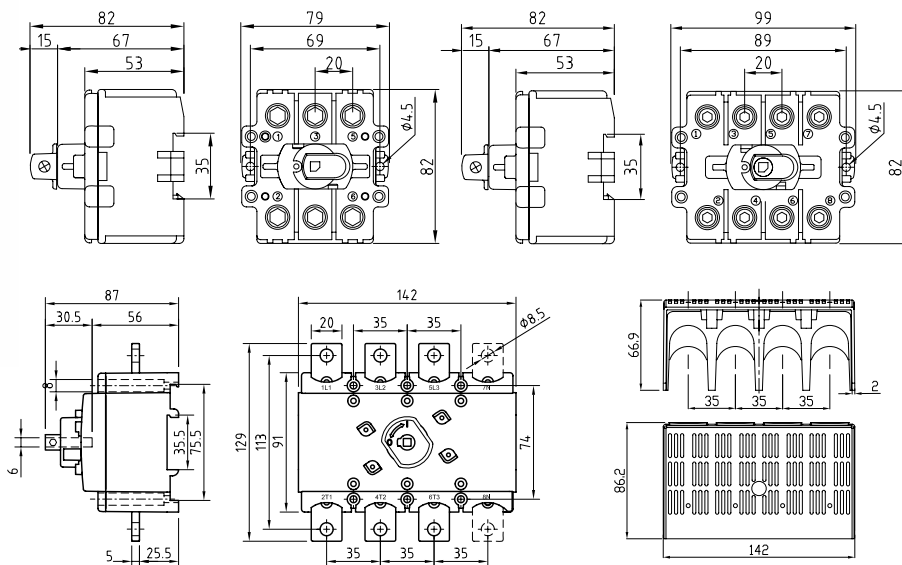
- Małe gabaryty
- Rozłączniki standardowo produkowane jako 3 lub 4 polowe
- Wykonanie 2 polowe na zamówienie
- Zastosowanie srebrnych nitów gwarantuje bezpieczne i długotrwałe działanie

### 125-160A:

- Wykonania 6 i 8 polowe składają się z dwóch rozłączników serii VKA 3 lub 4 polowych, połączonych zestawem równoległym
- Kompatybilne z pokrętłami LK10 i LK11 (str. 54)
- Ośki L=100/200 AD11 i L=100/200/300 AD11/VT (str. 55)

### 200-250A:

- W komplecie pokrętło LK12 i ośka L=228 AD12/T6, pasuje do obudowy 250mm
- Osłony zacisków LS/VKAC i przegrody VS/VKAC zwiększają bezpieczeństwo użytkownika



Typ	AC-21		AC-22	AC-23		AC-23	690 V	Kody EAN	Waga kg
	400 V 415 V 690 V	$I_e / A$		400 V 415 V 690 V	$I_e / A$				
<b>3-polowy</b>									
VKA 3125N	160 A		125 A	100 A	55 kW	80 A	55 kW	6419410217504	0.51
VKA 3160N	200 A		160 A	135 A	75 kW	125 A	90 kW	6419410218600	0.51
<b>4-polowy</b>									
VKA 4125N	160 A		125 A	100 A	55 kW	80 A	55 kW	6419410218006	0.66
VKA 4160N	200 A		160 A	135 A	75 kW	125 A	90 kW	6419410219102	0.66

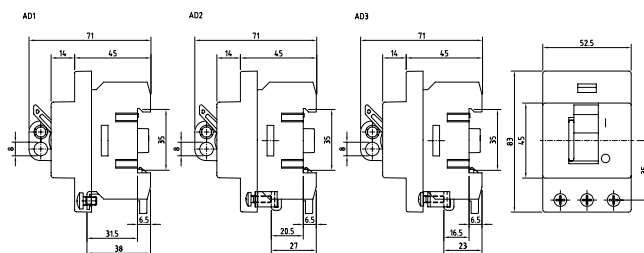
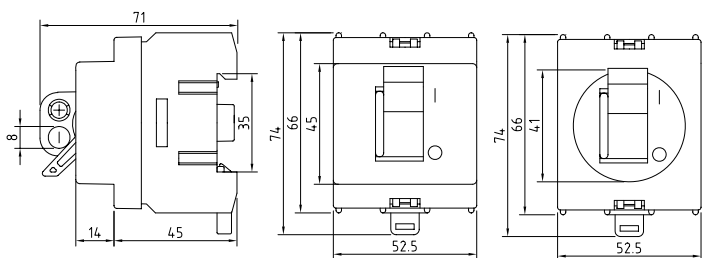
Typ	AC-21		AC-21	AC-22	AC-23		Kody EAN	Waga kg
	400 V 415 V	$I_e / A$			690 V	400 V 415 V		
<b>3-polowy</b>								
VKA 3200	200 A		200 A	200 A	200 A	110 kW	6419410218020	1.4
VKA 3250	250 A		250 A	250 A	250 A	132 kW	6419410218044	1.4
VKA 3200 LS/VS	200 A		200 A	200 A	200 A	110 kW	6419410218037	1.5
VKA 3250 LS/VS	250 A		250 A	250 A	250 A	132 kW	6419410218051	1.5
<b>4-polowy</b>								
VKA 4200	200 A		200 A	200 A	200 A	110 kW	6419410219126	1.6
VKA 4250	250 A		250 A	250 A	250 A	132 kW	6419410219140	1.6
VKA 4200 LS/VS	200 A		200 A	200 A	200 A	110 kW	6419410219133	1.7
VKA 4250 LS/VS	250 A		250 A	250 A	250 A	132 kW	6419410219157	1.7



## ROZŁĄCZNIKI 16-125A, NAPĘDZANE DŹWIGNIĄ, SERIA KUE



- Małe gabaryty
- Możliwość mocowania na szynie DIN
- Rozłączniki 3 polowe
- Zastosowanie srebrnych nitów gwarantuje bezpieczne i długotrwałe działanie
- Dostępne z adapterem umożliwiającym połączenie rozłącznika z szynami zasilającymi (do aparatury modułowej). Dostępne trzy wysokości przyłączy.
- Dostępne w wykonaniu żółto/czerwonym, z żółtą maskownicą i czerwoną dźwignią. Przy zamawianiu należy podać oznaczenia Y/R po kodzie wyrobu



Wymiary adapterów:

Typ	AC-21	400 V	AC-22	400 V	AC-23	400 V	AC-23	690 V	Kody EAN	Waga kg
		415 V		415 V <sup>1)</sup>		415 V				
	I <sub>e</sub> / A	690 V	I <sub>e</sub> / A	690 V <sup>2)</sup>	I <sub>e</sub> / A	P / kW	I <sub>e</sub> / A	P / kW		
KUE 316	25 A		16 A		16 A	7,5 kW	16 A	11 kW	6419410200308	0.17
KUE 325	40 A		25 A		25 A	11 kW	20 A	15 kW	6419410200407	0.17
KUE 340	63 A		40 A		25 A	11 kW	20 A	15 kW	6419410200506	0.17
KUE 363	80 A		63 A		40 A	22 kW	32 A	30 kW	6419410200605	0.18
KUE 380	100 A		80 A		63 A	30 kW	32 A	30 kW	6419410200704	0.18
KUE 3125	125 A		125 <sup>1)</sup> / 80 <sup>2)</sup> A		63 A	30 kW	32 A	30 kW	6419410200902	0.18
KUE 316 + AD1 + K/KUE	25 A		16 A		16 A	7,5 kW	16 A	11 kW	6419410200322	0.21
KUE 325 + AD1 + K/KUE	40 A		25 A		25 A	11 kW	20 A	15 kW	6419410200421	0.21
KUE 340 + AD1 + K/KUE	63 A		40 A		25 A	11 kW	20 A	15 kW	6419410200520	0.21
KUE 363 + AD1 + K/KUE	80 A		63 A		40 A	22 kW	32 A	30 kW	6419410200629	0.22
KUE 380 + AD1 + K/KUE	100 A		80 A		63 A	30 kW	32 A	30 kW	6419410200728	0.22
KUE 3125 + AD1 + K/KUE	125 A		125 <sup>1)</sup> / 80 <sup>2)</sup> A		63 A	30 kW	32 A	30 kW	6419410200834	0.22
KUE 316 + AD2 + K/KUE	25 A		16 A		16 A	7,5 kW	16 A	11 kW	6419410200339	0.21
KUE 325 + AD2 + K/KUE	40 A		25 A		25 A	11 kW	20 A	15 kW	6419410200438	0.21
KUE 340 + AD2 + K/KUE	63 A		40 A		25 A	11 kW	20 A	15 kW	6419410200537	0.21
KUE 363 + AD2 + K/KUE	80 A		63 A		40 A	22 kW	32 A	30 kW	6419410200636	0.22
KUE 380 + AD2 + K/KUE	100 A		80 A		63 A	30 kW	32 A	30 kW	6419410200735	0.22
KUE 3125 + AD2 + K/KUE	125 A		125 <sup>1)</sup> / 80 <sup>2)</sup> A		63 A	30 kW	32 A	30 kW	6419410200841	0.22
KUE 316 + AD3 + K/KUE	25 A		16 A		16 A	7,5 kW	16 A	11 kW	6416410200346	0.21
KUE 325 + AD3 + K/KUE	40 A		25 A		25 A	11 kW	20 A	15 kW	6419410200445	0.21
KUE 340 + AD3 + K/KUE	63 A		40 A		25 A	11 kW	20 A	15 kW	6419410200810	0.21
KUE 363 + AD3 + K/KUE	80 A		63 A		40 A	22 kW	32 A	30 kW	6419410200643	0.22
KUE 380 + AD3 + K/KUE	100 A		80 A		63 A	30 kW	32 A	30 kW	6419410200827	0.22
KUE 3125 + AD3 + K/KUE	125 A		125 <sup>1)</sup> / 80 <sup>2)</sup> A		63 A	30 kW	32 A	30 kW	6419410200858	0.22
<b>DODATKOWE MASKOWNICE</b>										
K/KUE	Maskownica prostokątna								6419410221808	0.02
R/KUE	Maskownica okrągła								6419410221907	0.02
K/KUE AD	Maskownica przedłużona								6419410221815	0.02

## ROZŁĄCZNIKI 125-250A, NAPĘDZANE DŹWIGNIĄ, SERIA EVA



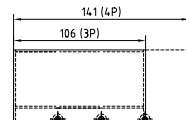
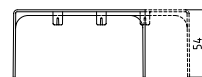
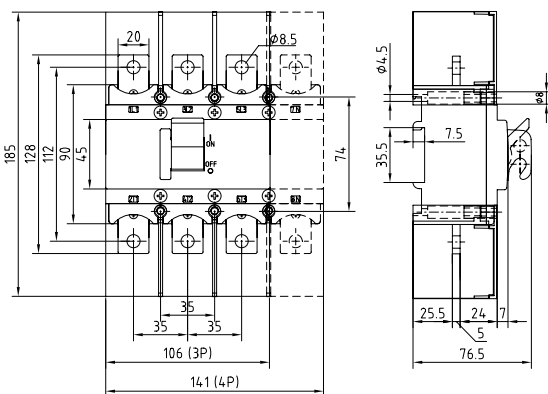
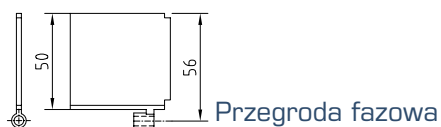
- Małe gabaryty
- Zastosowanie srebrnych nitów gwarantuje bezpieczne i długotrwałe działanie

### EVA 125-160A

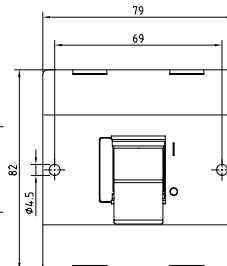
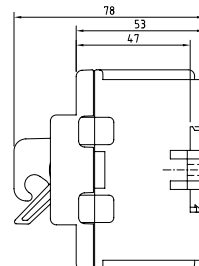
- Dostępne z żółtą maskownicą i czerwoną dźwignią (Y/R)

### EVA 200-250A

- 3 i 4 polowe
- Dostępne z osłonami zacisków i przegrodami (LS/VS)
- Dostępne z czerwoną dźwignią (R)



Osłona zacisku



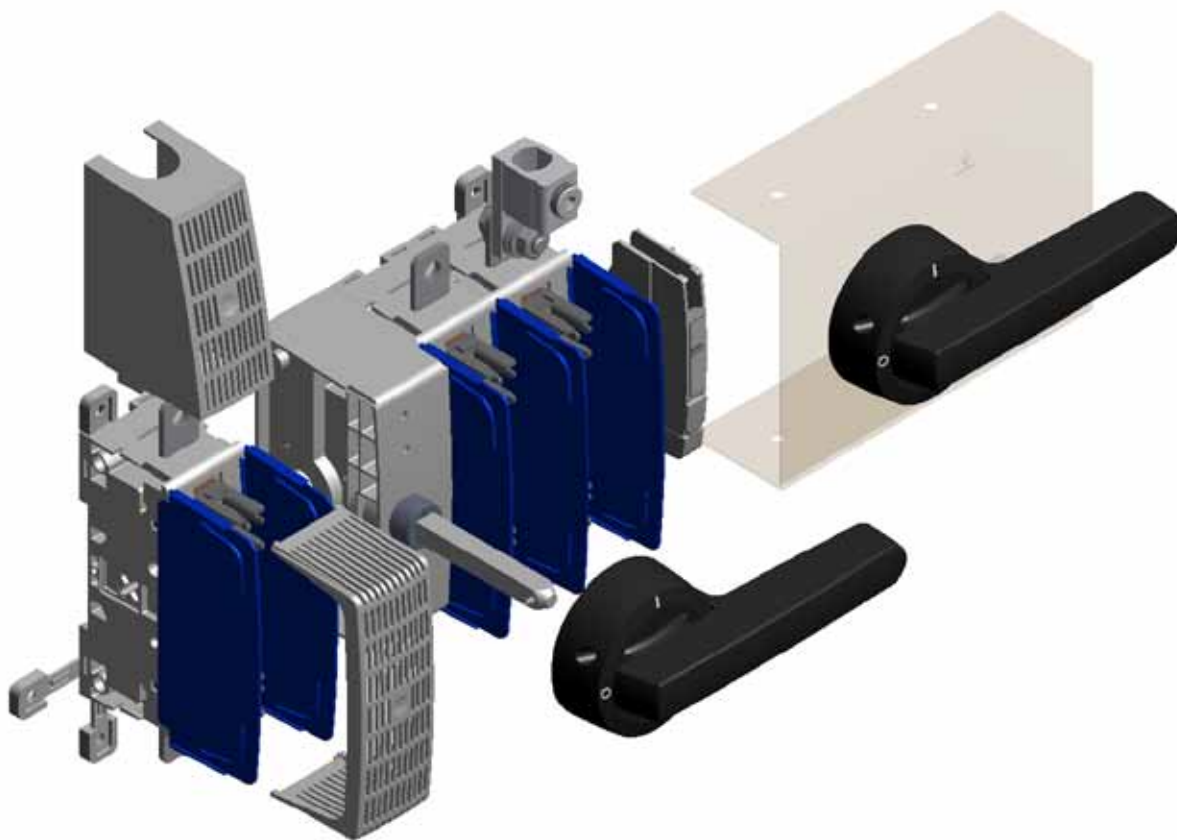
Typ	AC-21	400 V	AC-22	400 V	AC-23	400 V	Kody EAN	Waga kg
		415 V		415 V		415 V		
		$I_e$ / A		$I_e$ / A		$I_e$ / A		
EVA 3125+K/EVA		160 A		-		80 A	45 kW	6419410202517
EVA 3160+K/EVA		200 A		160 A		105 A	55 kW	6419410203019
EVA 3125+K/EVA R		160 A		-		80 A	45 kW	6419410202524
EVA 3160+K/EVA R		200 A		160 A		105 A	55 kW	6419410203026
EVA 3125+K/EVA Y/R		160 A		-		80 A	45 kW	6419410202531
EVA 3160+K/EVA Y/R		200 A		160 A		105 A	55 kW	6419410203033

Typ	AC-21	400 V	AC-22	400 V	AC-23	400 V	Kody EAN	Waga kg
		415 V		415 V		415 V		
		$I_e$ / A		$I_e$ / A		$I_e$ / A		
<b>3-polowy</b>								
EVA 3200		200 A		200 A		160 A	75 kW	6419410203156
EVA 3250		250 A		250 A		200 A	90 kW	6419410203200
EVA 3200 R		200 A		200 A		160 A	75 kW	6419410203163
EVA 3250 R		250 A		250 A		200 A	90 kW	6419410203217
EVA 3200 LS/VS		200 A		200 A		160 A	75 kW	6419410203170
EVA 3250 LS/VS		250 A		250 A		200 A	90 kW	6419410203224
EVA 3200 R LS/VS		200 A		200 A		160 A	75 kW	6419410203187
EVA 3250 R LS/VS		250 A		250 A		200 A	90 kW	6419410203321
<b>4-polowy</b>								
EVA 4200		200 A		200 A		160 A	75 kW	6419410203262
EVA 4250		250 A		250 A		200 A	90 kW	6419410203309
EVA 4200 R		200 A		200 A		160 A	75 kW	6419410203279
EVA 4250 R		250 A		250 A		200 A	90 kW	6419410203316
EVA 4200 LS/VS		200 A		200 A		160 A	75 kW	6419410203286
EVA 4250 LS/VS		250 A		250 A		200 A	90 kW	6419410203323
EVA 4200 R LS/VS		200 A		200 A		160 A	75 kW	6419410203293
EVA 4250 R LS/VS		250 A		250 A		200 A	90 kW	6419410203330



## NOTATKI

## ROZŁĄCZNIKI 125-630A DANE TECHNICZNE SERII VKE



Struktura rozłącznika modułowego

ROZŁĄCZNIKI		125 A	160 A	200 A	250 A	315 A	400 A	630 A
Znamionowe napięcie izolacji, $U_i$ (V)		690	690	1000	1000	1000	1000	1000
Znamionowy prąd cieplny, $I_{th}$ (A)		160	160	200	250	315	400	630
Wartości nominalne dla wielkości kabla (mm <sup>2</sup> )		70	70	95	120	185	240	2x185
Znamionowe prądy łączeniowe, $I_e$ (A)								
AC-21	400/415V	160	160	200	250	315	400	630
	500V	160	160	200	250	315	400	630
	690V	160	160	200	250	315	400	630
AC-22	400/415V	125	160	200	250	315	400	630
	500V	125	160	200	250	315	400	630
	690V	125	160	200	250	315	400	630
AC-23	400/415V	125	125	200	250	315	400	630
	500V	125	125	200	250	315	400	500
	690V	125	125	200	250	315	400	500
Znamionowe moce łączeniowe dla klatkowego silnika 3-fazowego (1500 obr/min) (kW)								
AC-23	400/415V	55	55	110	132	160	200	355
	500V	75	75	132	160	200	250	355
	690V	90	90	160	250	315	355	500
Znamionowe prądy zwarciovne zabezpieczone								
Prąd znamionowy wkładki bezpiecznikowej (A)		125	160	250	250	400	400	630
Prąd znamionowy ograniczony wytrzymywany, $I_k$ (kA)		50	25	50	50	50	50	50
Wartość szczytowa (kA)		11	11	18	18	26	26	32
Znamionowe napięcie udarowe wytrzymywane, $U_{imp}$ (kV)		8	8	8	8	8	8	8
Znamionowy prąd zwarciovny załączany, $I_{cm}$ (kA)								
	690V	6	6	7	7	12	12	17
Znamionowy prąd krótkozwłoczny wytrzymywany (1 s), $I_{cw}$ (kA)								
	690V	4	4	5	5	7	7	10
Znamionowa zwarciovna zdolność wyłączenia, $I_{cn}$ (A)								
AC-23	400/415V	1000	1000	1600	2000	2520	3200	5040
	500V	1000	1000	1600	2000	2520	3200	4000
	690V	1000	1000	1600	2000	2520	3200	4000
Trwałość elektryczna (cykli)		2000	2000	2000	2000	2000	2000	2000
Trwałość mechaniczna (cykli)		16000	16000	16000	16000	10000	10000	10000
Zaciski Cu (mm <sup>2</sup> )		6-70	6-70	M10	M10	M10	M10	M12
Maksymalny moment dokręcający (Nm)		6	6	30-44	30-44	30-44	30-44	50-75





## ROZŁĄCZNIKI 125-630A SERIA VKE

- Budowa modułowa umożliwia różnicowanie położenia mechanizmu napędowego
- Napęd czołowy
- Dostępne jako 1, 2, 3 i 4 polowe
- Dostępne z osłonami zacisków (LS)
- Łatwe do zamocowania styki pomocnicze
- Dla **125-160A** w komplecie ośka L=220 i pokrętło LK12
- Dla **200-630A** w komplecie ośka LVK=228 i pokrętło LK14

Typ	AC-21	400 V	AC-22	400 V	AC-23	400 V	AC-23	690 V 690 V	Kody EAN	Waga kg
		415 V		415 V						
	690 V	690 V	690 V	P / kW	I <sub>e</sub> / A	P / kW				
<b>3-polowy</b>										
VKE 3125		160 A		125 A		125 A		90 kW	6419410205006	1,6
VKE 3160		160 A		160 A		125 A		90 kW	6419410205013	1,6
VKE 3125 NT		160 A		125 A		125 A		90 kW	6419410285848	1,9
VKE 3160 NT		160 A		160 A		125 A		90 kW	6419410285855	1,9
<b>4-polowy</b>										
VKE 4125		160 A		125 A		125 A		90 kW	6419410205020	1,9
VKE 4160		160 A		160 A		125 A		90 kW	6419410205037	1,9

Typ	AC-21	400 V	AC-22	400 V	AC-23	400 V	AC-23	690 V 690 V	Kody EAN	Waga kg
		415 V		415 V						
	690 V	690 V	690 V	P / kW	I <sub>e</sub> / A	P / kW				
<b>3-polowy</b>										
VKE 3200		200 A		200 A		200 A		160 kW	6419410280010	4,0
VKE 3250		250 A		250 A		250 A		250 kW	6419410280119	4,0
VKE 3200 NT		200 A		200 A		200 A		160 kW	6419410285862	4,6
VKE 3250 NT		250 A		250 A		250 A		250 kW	6419410285879	4,6
<b>4-polowy</b>										
VKE 4200		200 A		200 A		200 A		160 kW	6419410280027	4,6
VKE 4250		250 A		250 A		250 A		250 kW	6419410280126	4,6
<b>6-polowy</b>										
VKE 6200		200 A		200 A		200 A		160 kW	6419410280607	6,3
VKE 6250		250 A		250 A		250 A		250 kW	6419410280652	6,3

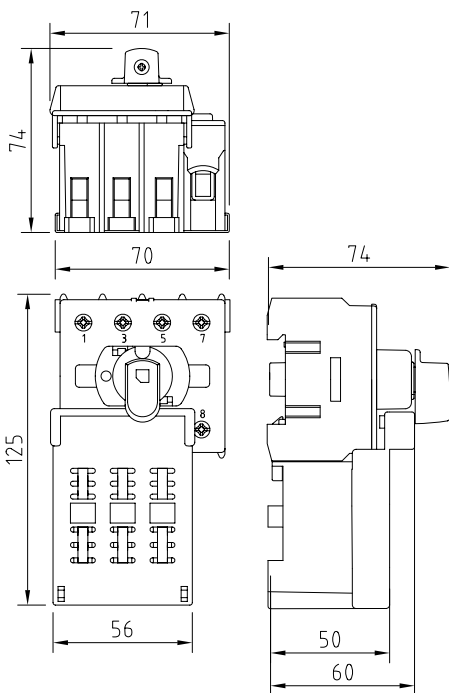
Typ	AC-21	400 V	AC-22	400 V	AC-23	400 V	AC-23	690 V 690 V	Kody EAN	Waga kg
		415 V		415 V						
	690 V	690 V	690 V	P / kW	I <sub>e</sub> / A	P / kW				
<b>3-polowy</b>										
VKE 3315		315 A		315 A		315 A		315 kW	6419410285886	4,6
VKE 3400		400 A		400 A		400 A		355 kW	6419410280133	4,6
VKE 3315 NT		315 A		315 A		315 A		315 kW	6419410285893	5,4
VKE 3400 NT		400 A		400 A		400 A		355 kW	6419410285916	5,4
<b>4-polowy</b>										
VKE 4315		315 A		315 A		315 A		315 kW	6419410285909	5,4
VKE 4400		400 A		400 A		400 A		355 kW	6419410280140	5,4
<b>6-polowy</b>										
VKE 6315		315 A		315 A		315 A		315 kW	6419410280706	7,2
VKE 6400		400 A		400 A		400 A		355 kW	6419410280737	7,2

Typ	AC-21	400 V	AC-22	400 V	AC-23	400 V	AC-23	690 V 690 V	Kody EAN	Waga kg
		415 V		415 V						
	690 V	690 V	690 V	P / kW	I <sub>e</sub> / A	P / kW				
<b>3-polowy</b>										
VKE 3630		630 A		630 A		630 A		500 kW	6419410284858	5,3
VKE 3630 NT		630 A		630 A		630 A		500 kW	6419410284865	6,6
<b>4-polowy</b>										
VKE 4630		630 A		630 A		630 A		500 kW	6419410280164	6,6
<b>6-polowy</b>										
VKE 6630		630 A		630 A		630 A		500 kW	6419410280751	10,6

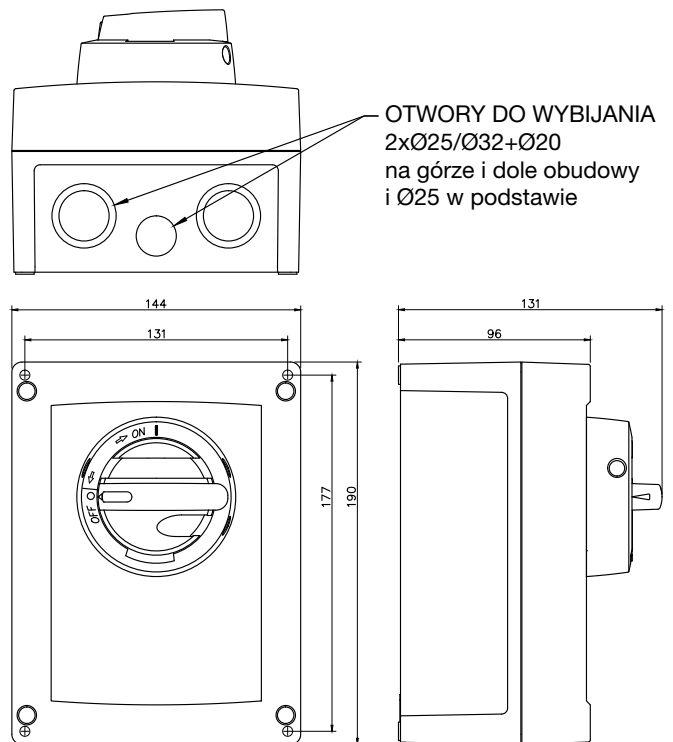
## ROZŁĄCZNIKI BEZPIECZNIKOWE 16-32A SERII KKV



- Dostępne jako 3 lub 4 polowe
- Składa się z rozłącznika serii KU i podstawy bezpiecznikowej KV 10 x 38
- Kompatybilny z pokrętkami LK10 i LK11 (str. 54)
- Ośki L=100/200/300 AD11 i L=100/200/300 AD11/VT (str. 55)



KKV



KKVM

Typ	AC-21		AC-22		AC-23	AC-23	690 V	Kody EAN	Waga kg
	400 V 415 V 690 V	$I_e$ / A	400 V 415 V 690 V	$I_e$ / A					
<b>3-polowy</b>									
KKV 316	16 A	16 A	16 A	16 A	7,5 kW	16 A	11 kW	6419410212608	0,32
KKV 325	25 A	25 A	25 A	25 A	11 kW	25 A	22 kW	6419410212707	0,32
KKV 332	32 A	32 A	32 A	32 A	15 kW	32 A	30 kW	6419410212806	0,32
<b>4-polowy</b>									
KKV 416	16 A	16 A	16 A	16 A	7,5 kW	16 A	11 kW	6419410212653	0,36
KKV 425	25 A	25 A	25 A	25 A	11 kW	25 A	22 kW	6419410212752	0,36
KKV 432	32 A	32 A	32 A	32 A	15 kW	32 A	30 kW	6419410212851	0,36

# ROZŁĄCZNIKI BEZPIECZNIKOWE 20-630A DANE TECHNICZNE SERII KVKE

ROZŁĄCZNIKI BEZPIECZNIKOWE		20A	32A	63A	80A	100A	125A	160A	200A	250A	315A	400A	630A
Znamionowe napięcie izolacji, $U_i$ (V)		1000	1000	690	690	690	690	690	1000	1000	1000	1000	1000
Znamionowy prąd cieplny, $I_{cn}$ (A) <sup>1)</sup>		20	32	63	80	100	125	160	200	250	315	400	630
Wartości nominalne dla wielkości kabla (mm <sup>2</sup> )		4	6	16	25	35	50	70	95	120	185	240	2x185
Znamionowe prądy łączeniowe, $I_e$ (A)													
AC-21	400/415V	20	32	63	80	100	125	160	200	250	315	400	630
	500V	-	-	63	80	100	125	160	200	250	315	400	630
	690V	-	-	63	80	100	125	160	200	250	315	400	630
AC-22	400/415V	20	32	63	80	100	125	160	200	250	315	400	630
	500V	-	-	63	80	100	125	160	200	250	315	400	630
	690V	-	-	63	80	100	125	160	200	250	315	400	630
AC-23	400/415V	20	32	63	80	100	125	125	200	250	315	400	630
	500V	-	-	63	80	100	125	125	200	250	315	400	500
	690V	-	-	63	80	100	125	125	200	250	315	400	500
Znamionowe moce łączeniowe dla klatkowego silnika 3-fazowego (1500 obr/min) (kW)													
AC-23	400/415V	10	15	30	45	55	55	55	110	132	160	200	355
	500V	-	-	37	55	55	75	75	132	160	200	250	355
	690V	-	-	55	75	90	110	110	160	250	315	355	500
Znamionowe prądy zwarciove zabezpieczone													
Prąd znamionowy wkładki bezpiecznikowej (A)		32	32	63	80	100	125	160	200	250	400	400	630
Prąd znamionowy ograniczony wytrzymywany, $I_k$ (kA)		50	50	50	50	50	50	25	50	50	50	50	50
Wartość szczytowa (kA)		-	-	11	11	11	11	11	18	18	26	26	32
Znamionowe napięcie udarowe wytrzymywane, $U_{imp}$ (kV)		8	8	8	8	8	8	8	12	12	12	12	12
Znamionowy prąd zwarciovy załączany, $I_{cm}$ (kA)													
690V		-	-	6	6	6	6	6	7	7	12	12	17
Znamionowy prąd krótkozwłoczny wytrzymywany (1 s), $I_{cw}$ (kA)													
690V		-	-	4	4	4	4	4	5	5	7	7	10
Znamionowa zwarciova zdolność wyłączenia, $I_{cn}$ (A)													
AC-23	400/415V	160	256	504	640	800	1000	1000	1600	2000	2520	3200	5040
	500V	-	-	504	640	800	1000	1000	1600	2000	2520	3200	4000
	690V	-	-	504	640	800	1000	1000	1600	2000	2520	3200	4000
Trwałość elektryczna (cykli)		2000	2000	2000	2000	2000	2000	2000	2000	2000	2000	2000	2000
Trwałość mechaniczna (cykli)		20000	20000	20000	20000	20000	20000	20000	16000	16000	10000	10000	10000
Zaciski Cu (mm <sup>2</sup> )		2,5-35	2,5-35	6-70	6-70	6-70	6-70	6-70	M10	M10	M10	M10	M12
Maksymalny moment dokręcający (Nm)		2,2	2,2	6	6	6	6	6	30-44	30-44	30-44	30-44	50-75
Typ wkładki bezpiecznikowej	DIN	10x38	10x38	00	00	00	00	00	1	1	2	2	3
	BS88	A1	A1	A2-A3	A2-A3	A2-A3	A2-A3	A2-A3	B1-B2	B1-B3	B1-B4	B1-B4	B1-B4
	- wielkość śrub	M4	M4	M5	M5	M5	M5	M5	M8	M8	M8	M8	M8
	- rozstaw mocowań (mm)	44,5	44,5	73	73	73	73	73	111	111	111	111	111
	- moment dokręcający (Nm)	1,8	1,8	3	3	3	3	3	15	15	15	15	15

## Tory neutralne do rozłączników bezpiecznikowych KVKE

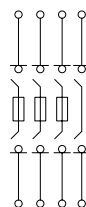
Wszystkie rozłączniki KVKE dostępne z torami neutralnymi jak w specyfikacji.

Przykładowy kod wyrobu:

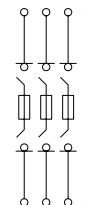


<sup>1)</sup> KVKE 63 630A instalowany w położeniu horyzontalnym  
 Obniżenie parametrów prądowych 0% w wentylowanej obudowie, temp. pracy ≤ 40°C  
 Obniżenie parametrów prądowych 5% w szczelnej obudowie (KVKE 63-400A)  
 Obniżenie parametrów prądowych 8% w szczelnej obudowie (KVKE 630A)

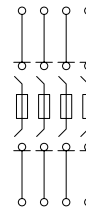
Tor neutralny rozłączalny  
(wszystkie standardowe 4 polowe)



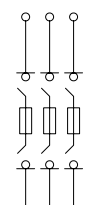
Tor neutralny ciągły, NT  
Tor neutralny nieizolowany, NU



Tor neutralny zabezpieczony wkładką bezpiecznikową, F



Tor neutralny z możliwością rozpięcia (pomiarowy), NL





## ROZŁĄCZNIKI BEZPIECZNIKOWE 20-160A SERIA KVKE

Typ	AC-21	400 V 415 V	AC-22	400 V 415 V	AC-23	400 V 415 V	Kody EAN	Waga kg
	I <sub>e</sub> / A		I <sub>e</sub> / A		I <sub>e</sub> / A	P / kW		
<b>WKŁADKA BEZPIECZNIKOWA BS</b>								
<b>3-polowy</b>								
KVKE 320 BS	20 A		20 A		20 A	10 kW	6419410285220	0,55
KVKE 332 BS	32 A		32 A		32 A	15 kW	6419410285244	0,55
<b>4-polowy</b>								
KVKE 420 BS	20 A		20 A		20 A	10 kW	6419410285237	0,68
KVKE 432 BS	32 A		32 A		32 A	15 kW	6419410285251	0,68

Typ	AC-21	400 V 415 V 690 V	AC-22	400 V 415 V 690 V	AC-23	400 V 415 V	AC-23	690 V 690 V	Kody EAN	Waga kg
	I <sub>e</sub> / A		I <sub>e</sub> / A		I <sub>e</sub> / A	P / kW	I <sub>e</sub> / A	P / kW		

### WKŁADKA BEZPIECZNIKOWA DIN

<b>3-polowy</b>										
KVKE 363	63 A		63 A		63 A	30 kW	63 A	55 kW	6419410286029	1,7
KVKE 380	80 A		80 A		80 A	45 kW	80 A	75 kW	6419410286043	1,7
KVKE 3100	100 A		100 A		100 A	55 kW	100 A	90 kW	6419410286067	1,7
KVKE 3125	125 A		125 A		125 A	55 kW	125 A	110 kW	6419410286081	1,7
KVKE 3160	160 A		160 A		125 A	55 kW	125 A	110 kW	6419410286104	1,7
KVKE 363 NT	63 A		63 A		63 A	30 kW	63 A	55 kW	6419410285640	2,0
KVKE 380 NT	80 A		80 A		80 A	45 kW	80 A	75 kW	6419410284377	2,0
KVKE 3100 NT	100 A		100 A		100 A	55 kW	100 A	90 kW	6419410284384	2,0
KVKE 3125 NT	125 A		125 A		125 A	55 kW	125 A	110 kW	6419410285657	2,0
KVKE 3160 NT	160 A		160 A		125 A	55 kW	125 A	110 kW	6419410285664	2,0
KVKE 363 NL	63 A		63 A		63 A	30 kW	63 A	55 kW	6419410285749	2,0
KVKE 380 NL	80 A		80 A		80 A	45 kW	80 A	75 kW	6419410284452	2,0
KVKE 3100 NL	100 A		100 A		100 A	55 kW	100 A	90 kW	6419410284469	2,0
KVKE 3125 NL	125 A		125 A		125 A	55 kW	125 A	110 kW	6419410285756	2,0
KVKE 3160 NL	160 A		160 A		125 A	55 kW	125 A	110 kW	6419410285763	2,0
<b>4-polowy</b>										
KVKE 463	63 A		63 A		63 A	30 kW	63 A	55 kW	6419410286128	2,0
KVKE 480	80 A		80 A		80 A	45 kW	80 A	75 kW	6419410286142	2,0
KVKE 4100	100 A		100 A		100 A	55 kW	100 A	90 kW	6419410286166	2,0
KVKE 4125	125 A		125 A		125 A	55 kW	125 A	110 kW	6419410286180	2,0
KVKE 4160	160 A		160 A		125 A	55 kW	125 A	110 kW	6419410286203	2,0
KVKE 463 F	63 A		63 A		63 A	30 kW	63 A	55 kW	6419410285541	2,0
KVKE 480 F	80 A		80 A		80 A	45 kW	80 A	75 kW	6419410284292	2,0
KVKE 4100 F	100 A		100 A		100 A	55 kW	100 A	90 kW	6419410284308	2,0
KVKE 4125 F	125 A		125 A		125 A	55 kW	125 A	110 kW	6419410285558	2,0
KVKE 4160 F	160 A		160 A		125 A	55 kW	125 A	110 kW	6419410285565	2,0

### WKŁADKA BEZPIECZNIKOWA BS

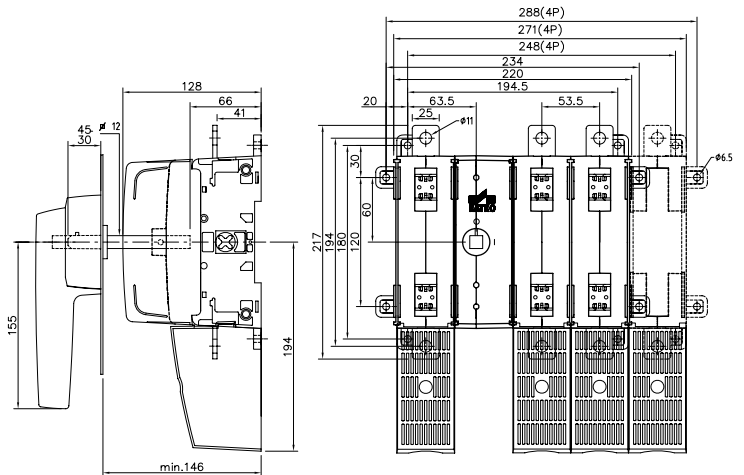
<b>3-polowy</b>										
KVKE 363 BS	63 A		63 A		63 A	30 kW	63 A	55 kW	6419410286227	1,7
KVKE 380 BS	80 A		80 A		80 A	45 kW	80 A	75 kW	6419410286241	1,7
KVKE 3100 BS	100 A		100 A		100 A	55 kW	100 A	90 kW	6419410286265	1,7
KVKE 3125 BS	125 A		125 A		125 A	55 kW	125 A	110 kW	6419410286289	1,7
KVKE 3160 BS	160 A		160 A		125 A	55 kW	125 A	110 kW	6419410285312	1,7
KVKE 363 NT BS	63 A		63 A		63 A	30 kW	63 A	55 kW	6419410285695	2,0
KVKE 380 NT BS	80 A		80 A		80 A	45 kW	80 A	75 kW	6419410284414	2,0
KVKE 3100 NT BS	100 A		100 A		100 A	55 kW	100 A	90 kW	6419410284421	2,0
KVKE 3125 NT BS	125 A		125 A		125 A	55 kW	125 A	110 kW	6419410285701	2,0
KVKE 3160 NT BS	160 A		160 A		125 A	55 kW	125 A	110 kW	6419410285718	2,0
KVKE 363 NL BS	63 A		63 A		63 A	30 kW	63 A	55 kW	6419410285794	2,0
KVKE 380 NL BS	80 A		80 A		80 A	45 kW	80 A	75 kW	6419410284490	2,0
KVKE 3100 NL BS	100 A		100 A		100 A	55 kW	100 A	90 kW	6419410284506	2,0
KVKE 3125 NL BS	125 A		125 A		125 A	55 kW	125 A	110 kW	6419410285800	2,0
KVKE 3160 NL BS	160 A		160 A		125 A	55 kW	125 A	110 kW	6419410285817	2,0
<b>4-polowy</b>										
KVKE 463 BS	63 A		63 A		63 A	30 kW	63 A	55 kW	6419410286302	2,0
KVKE 480 BS	80 A		80 A		80 A	45 kW	80 A	75 kW	6419410286326	2,0
KVKE 4100 BS	100 A		100 A		100 A	55 kW	100 A	90 kW	6419410286340	2,0
KVKE 4125 BS	125 A		125 A		125 A	55 kW	125 A	110 kW	6419410286364	2,0
KVKE 4160 BS	160 A		160 A		125 A	55 kW	125 A	110 kW	6419410285350	2,0
KVKE 463 F BS	63 A		63 A		63 A	30 kW	63 A	55 kW	6419410285596	2,0
KVKE 480 F BS	80 A		80 A		80 A	45 kW	80 A	75 kW	6419410284339	2,0
KVKE 4100 F BS	100 A		100 A		100 A	55 kW	100 A	90 kW	6419410284346	2,0
KVKE 4125 F BS	125 A		125 A		125 A	55 kW	125 A	110 kW	6419410285602	2,0
KVKE 4160 F BS	160 A		160 A		125 A	55 kW	125 A	110 kW	6419410285619	2,0



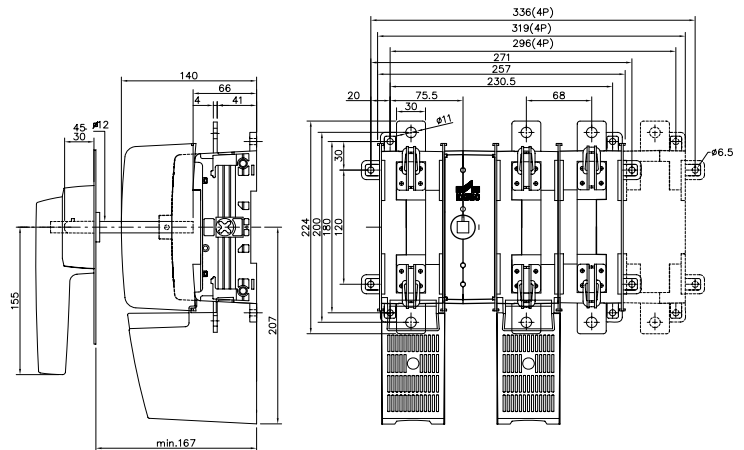
# ROZŁĄCZNIKI BEZPIECZNIKOWE KVKE 200-630A



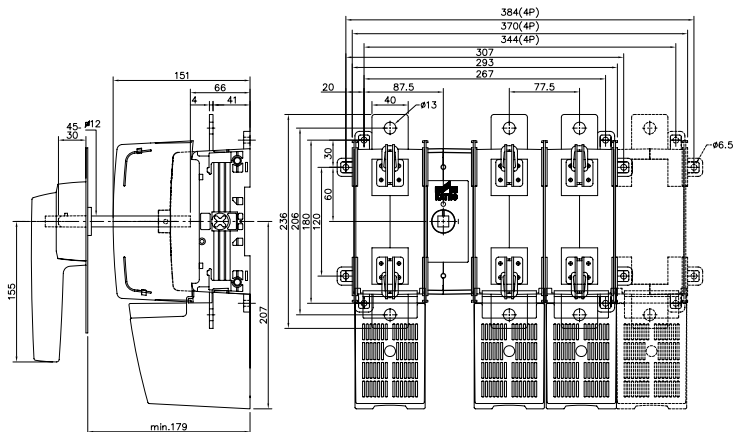
KVKE 200-250 A



KVKE 315-400 A



KVKE 630 A





## ROZŁĄCZNIKI BEZPIECZNIKOWE KVKE 200-630A

Typ	400 V		400 V		AC-23	400 V 415 V	AC-23	690 V 690 V	Kody EAN	Waga kg
	AC-21	415 V	AC-22	415 V						
	690 V		690 V							
I <sub>e</sub> / A		I <sub>e</sub> / A		I <sub>e</sub> / A	P / kW	I <sub>e</sub> / A	P / kW			
<b>WKŁADKA BEZPIECZNIKOWA DIN</b>										
<b>3-polowy</b>										
KVKE 3200	200 A		200 A		200 A	110 kW	200 A	160 kW	6419410287682	4,0
KVKE 3250	250 A		250 A		250 A	132 kW	250 A	250 kW	6419410287705	4,0
KVKE 3200 NT	200 A		200 A		200 A	110 kW	200 A	160 kW	6419410284391	4,7
KVKE 3250 NT	250 A		250 A		250 A	132 kW	250 A	250 kW	6419410285671	4,7
KVKE 3200 NL	200 A		200 A		200 A	110 kW	200 A	160 kW	6419410284476	4,7
KVKE 3250 NL	250 A		250 A		250 A	132 kW	250 A	250 kW	6419410285770	4,7
<b>4-polowy</b>										
KVKE 4200	200 A		200 A		200 A	110 kW	200 A	160 kW	6419410287699	4,7
KVKE 4250	250 A		250 A		250 A	132 kW	250 A	250 kW	6419410287712	4,7
KVKE 4200 F	200 A		200 A		200 A	110 kW	200 A	160 kW	6419410284315	4,7
KVKE 4250 F	250 A		250 A		250 A	132 kW	250 A	250 kW	6419410285572	4,7
<b>WKŁADKA BEZPIECZNIKOWA BS</b>										
<b>3-polowy</b>										
KVKE 3200 BS	200 A		200 A		200 A	110 kW	200 A	160 kW	6419410287644	4,0
KVKE 3250 BS	250 A		250 A		250 A	132 kW	250 A	250 kW	6419410287651	4,0
KVKE 3200 NT BS	200 A		200 A		200 A	110 kW	200 A	160 kW	6419410284438	4,7
KVKE 3250 NT BS	250 A		250 A		250 A	132 kW	250 A	250 kW	6419410285725	4,7
KVKE 3200 NL BS	200 A		200 A		200 A	110 kW	200 A	160 kW	6419410284513	4,7
KVKE 3250 NL BS	250 A		250 A		250 A	132 kW	250 A	250 kW	6419410285824	4,7
<b>4-polowy</b>										
KVKE 4200 BS	200 A		200 A		200 A	110 kW	200 A	160 kW	6419410287668	4,7
KVKE 4250 BS	250 A		250 A		250 A	132 kW	250 A	250 kW	6419410287675	4,7
KVKE 4200 F BS	200 A		200 A		200 A	110 kW	200 A	160 kW	6419410284353	4,7
KVKE 4250 F BS	250 A		250 A		250 A	132 kW	250 A	250 kW	6419410285626	4,7
<b>WKŁADKA BEZPIECZNIKOWA DIN</b>										
<b>3-polowy</b>										
KVKE 3315	315 A		315 A		315 A	160 kW	315 A	315 kW	6419410284537	5,2
KVKE 3400	400 A		400 A		400 A	200 kW	400 A	355 kW	6419410287835	5,2
KVKE 3315 NT	315 A		315 A		315 A	160 kW	315 A	315 kW	6419410284407	6,1
KVKE 3400 NT	400 A		400 A		400 A	200 kW	400 A	355 kW	6419410285688	6,1
KVKE 3315 NL	315 A		315 A		315 A	160 kW	315 A	315 kW	6419410284483	6,1
KVKE 3400 NL	400 A		400 A		400 A	200 kW	400 A	355 kW	6419410285787	6,1
<b>4-polowy</b>										
KVKE 4315	315 A		315 A		315 A	160 kW	315 A	315 kW	6419410284544	6,1
KVKE 4400	400 A		400 A		400 A	200 kW	400 A	355 kW	6419410287841	6,1
KVKE 4315 F	315 A		315 A		315 A	160 kW	315 A	315 kW	6419410284322	6,1
KVKE 4400 F	400 A		400 A		400 A	200 kW	400 A	355 kW	6419410285589	6,1
<b>WKŁADKA BEZPIECZNIKOWA BS</b>										
<b>3-polowy</b>										
KVKE 3315 BS	315 A		315 A		315 A	160 kW	315 A	315 kW	6419410284551	5,2
KVKE 3400 BS	400 A		400 A		400 A	200 kW	400 A	355 kW	6419410287941	5,2
KVKE 3315 NT BS	315 A		315 A		315 A	160 kW	315 A	315 kW	6419410284445	6,1
KVKE 3400 NT BS	400 A		400 A		400 A	200 kW	400 A	355 kW	6419410285732	6,1
KVKE 3315 NL BS	315 A		315 A		315 A	160 kW	315 A	315 kW	6419410284520	6,1
KVKE 3400 NL BS	400 A		400 A		400 A	200 kW	400 A	355 kW	6419410285831	6,1
<b>4-polowy</b>										
KVKE 4315 BS	315 A		315 A		315 A	160 kW	315 A	315 kW	6419410284568	6,1
KVKE 4400 BS	400 A		400 A		400 A	200 kW	400 A	355 kW	6419410287958	6,1
KVKE 4315 F BS	315 A		315 A		315 A	160 kW	315 A	315 kW	6419410284360	6,1
KVKE 4400 F BS	400 A		400 A		400 A	200 kW	400 A	355 kW	6419410285633	6,1
<b>WKŁADKA BEZPIECZNIKOWA DIN</b>										
<b>3-polowy</b>										
KVKE 3630	630 A		630 A		630 A	355 kW	500 A	500 kW	6419410284759	6,2
KVKE 3630 NT	630 A		630 A		630 A	355 kW	500 A	500 kW	6419410284766	7,4
KVKE 3630 NL	630 A		630 A		630 A	355 kW	500 A	500 kW	6419410284773	7,4
<b>4-polowy</b>										
KVKE 4630	630 A		630 A		630 A	355 kW	500 A	500 kW	6419410284827	7,4
KVKE 4630 F	630 A		630 A		630 A	355 kW	500 A	500 kW	6419410284834	7,4
<b>WKŁADKA BEZPIECZNIKOWA BS</b>										
<b>3-polowy</b>										
KVKE 3630 BS	630 A		630 A		630 A	355 kW	500 A	500 kW	6419410284780	6,2
KVKE 3630 NT BS	630 A		630 A		630 A	355 kW	500 A	500 kW	6419410284797	7,4
KVKE 3630 NL BS	630 A		630 A		630 A	355 kW	500 A	500 kW	6419410284803	7,4
<b>4-polowy</b>										
KVKE 4630 BS	630 A		630 A		630 A	355 kW	500 A	500 kW	6419410284735	7,4
KVKE 4630 F BS	630 A		630 A		630 A	355 kW	500 A	500 kW	6419410284919	7,4

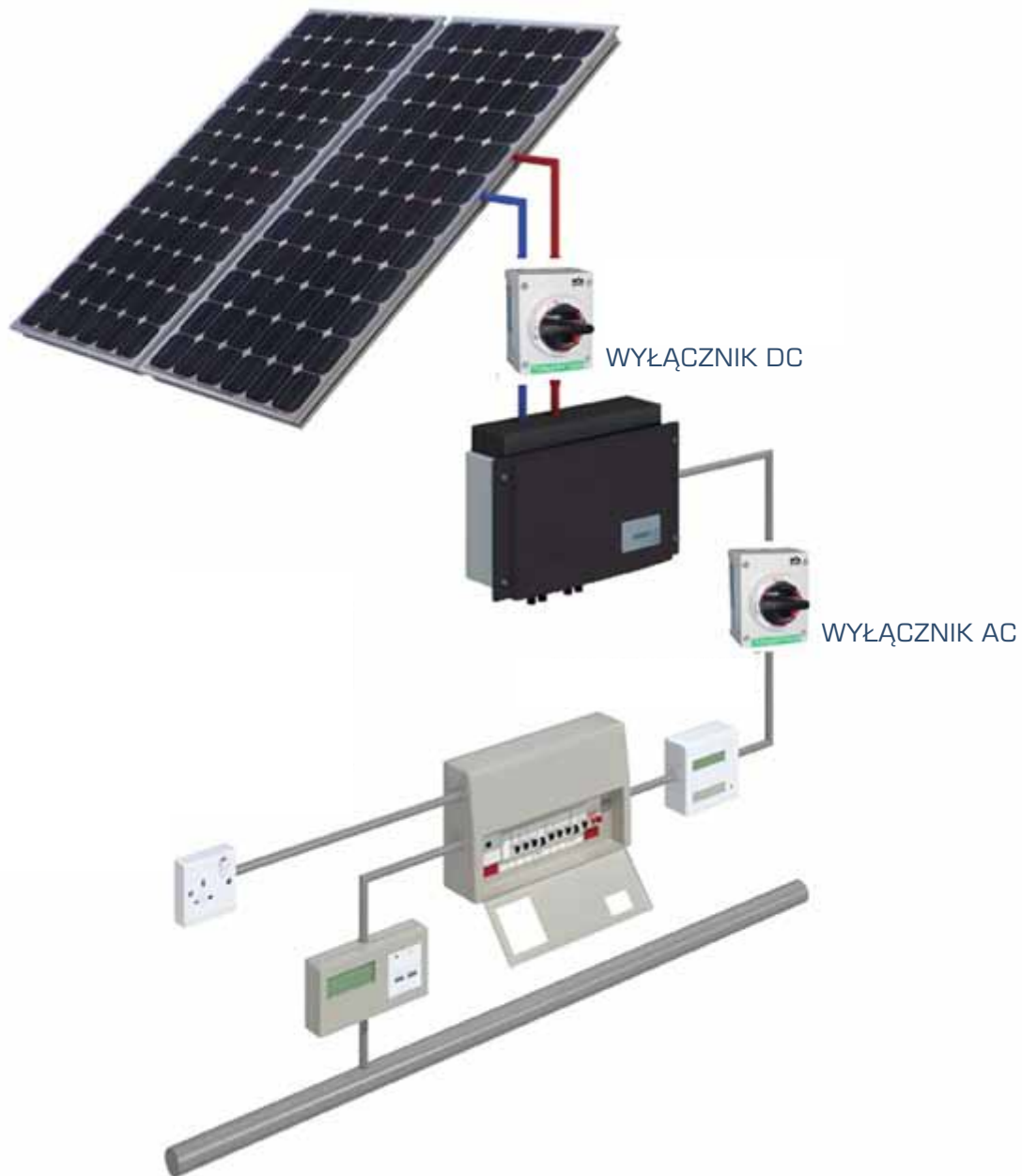

**SYSTEMY FOTOWOLTAICZNE**

Okolo 16% globalnej ilości zużywanej energii pochodzi ze źródeł odnawialnych i wielkość ta wciąż rośnie. Jednym z obszarów najszybciej rozwijającym się w pozyskiwaniu energii odnawialnej jest fotowoltaika. W fotowoltaice energia elektryczna generowana jest przez konwersję promieniowania słonecznego na elektryczność prądu stałego przy użyciu półprzewodników dokonujących efektu fotowoltaicznego.

W KATKO angażujemy się w projektowanie i wytwarzanie naszych wyrobów tak, aby były najlepszym możliwym rozwiązaniem w zastosowaniu w systemach fotowoltaicznych, aby maksymalnie przyspieszyć wykorzystanie energii odnawialnych w produkcji elektryczności na całym świecie. Wierzymy mocno, że energia odnawialna jest kluczowym składnikiem do budowy czystszej, lepszego środowiska do życia dla przyszłych pokoleń.

Wciąż projektujemy i testujemy nowe wyroby do zastosowań w systemach fotowoltaicznych aby poszerzyć naszą ofertę produktów przeznaczonych do prądu stałego. Zachęcamy do skontaktowania się z KATKO aby dowiedzieć się więcej na ten temat, pomożemy znaleźć najlepsze rozwiązanie, które spełni zadane wymagania.

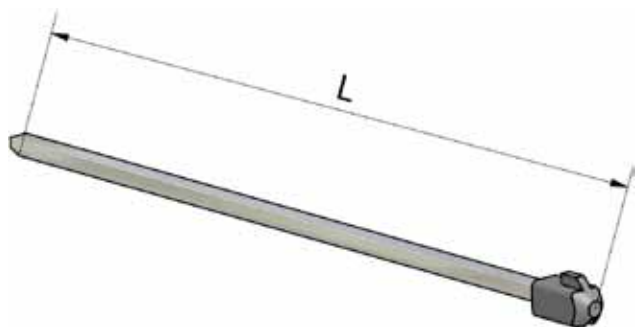
Rozłącznik		KU 316N DC	KU 325N DC	KU 340N DC	KU 416N DC	KU 425N DC	KU 440N DC	KU 480N DC
Kody EAN	6419410...	...212158	...212165	...212172	...212189	...212196	...212202	...212318
Rozłącznik w obudowie		KEM 316U DC (Y/R)	KEM 325U DC (Y/R)	KEM 340U DC (Y/R)	KEM 416U DC (Y/R)	KEM 425U DC (Y/R)	KEM 440U DC (Y/R)	KEM 480U DC (Y/R)
kody EAN	6419410...	...327982	...328002	...328026	...327807	...327821	...327845	...328149
kody EAN (Y/R)	6419410...	...327999	...328019	...328033	...327883	...327906	...327920	...328156
Liczba pół		3	3	3	4	4	4	4
Znamionowe napięcie izolacji	Ui (V)	800	800	800	800	800	800	800
Znamionowe napięcie udarowe wytrzymywane	Uimp (kV)	8	8	8	8	8	8	8
Znamionowy prąd cieplny	Ithe (A)	25	40	40	25	40	40	40
Znamionowe prądy łączeniowe	Ie (A)							
	DC-21B	16A 320V	25A 320V	40A 320V 16A 440V	12A 500V 10A 600V	16A 500V 12A 600V	20A 500V 16A 600V	32A 500V
	DC-22B							
Znamionowy prąd zwarciový załączany	Icm (kA)	2.5	2.5	2.5	2.5	2.5	2.5	3.3
Znamionowy prąd krótkozwłoczny wytrzymywany	Icw (kA)	1.7	1.7	1.7	1.7	1.7	1.7	2.3
Trwałość mechaniczna (cykli)		50000	50000	50000	50000	50000	50000	50000
Obudowa		U2	U2	U2	U2	U2	U2	U3
Zaciski	Cu (mm <sup>2</sup> )	1.5-16	1.5-16	1.5-16	1.5-16	1.5-16	1.5-16	2.5-35
Maksymalny moment dokręcający	(Nm)	1.8	1.8	1.8	1.8	1.8	1.8	2.5



KU 816 DC	KU 825 DC	KU 840 DC	KU 863 DC	KU 880 DC	VKE 420 DC	VKE 432 DC	VKE 440 DC	VKE 380 DC	VKE 6250 DC
...212219	...212226	...212233	...212240	...212257	...212264	...212271	...212288	...212295	...212301
KEM 816U DC (Y/R)	KEM 825U DC (Y/R)	KEM 840U DC (Y/R)	KEM 863U DC (Y/R)	KEM 880U DC (Y/R)	VKEM 420U DC (Y/R)	VKEM 432U DC (Y/R)	VKEM 440U DC (Y/R)	VKEM 380 DC (Y/R)	KEM 6250 DC (Y/R)
...327814	...327838	...327852	...327944	...327951	...328040	...328064	...328088	...328101	...328125
...327890	...327913	...327937	...327968	...327975	...328057	...328071	...328095	...328118	...328132
8	8	8	8	8	4	4	4	3	6
1000	1000	1000	1000	1000	1000	1000	1000	1000	1000
8	8	8	8	8	8	8	8	8	12
25	40	40	40	40	20	32	40	80	250
16A 800V	20A 800V	25A 800V	25A 1000V	32A 1000V			40A 600V	80A 600V	200A 1000V
					20A 800V	32A 800V			
2.5	2.5	2.5	3.3	3.3	3.3	3.3	3.3	6	7
1.7	1.7	1.7	2.3	2.3	2.3	2.3	2.3	4	5
50000	50000	50000	50000	50000	20000	20000	20000	20000	16000
U3	U3	U3	U3	U3	U4	U4	U4	MF11	MF04
1.5-16	1.5-16	1.5-16	2.5-32	2.5-32	2.5-32	2.5-32	2.5-32	2.5-70	M10
1.8	1.8	1.8	2.5	2.5	2.5	2.5	2.5	6	30-44

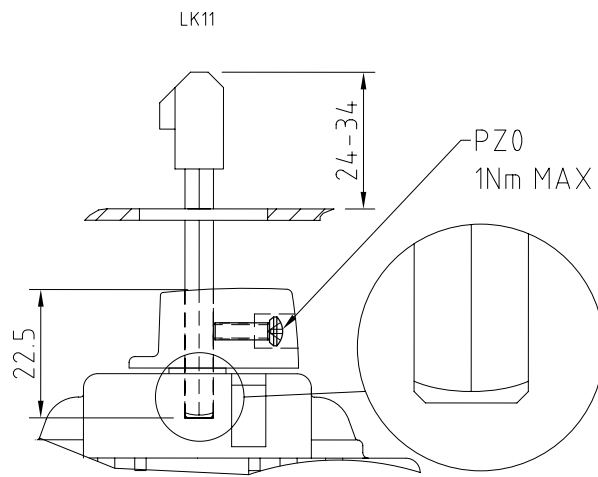
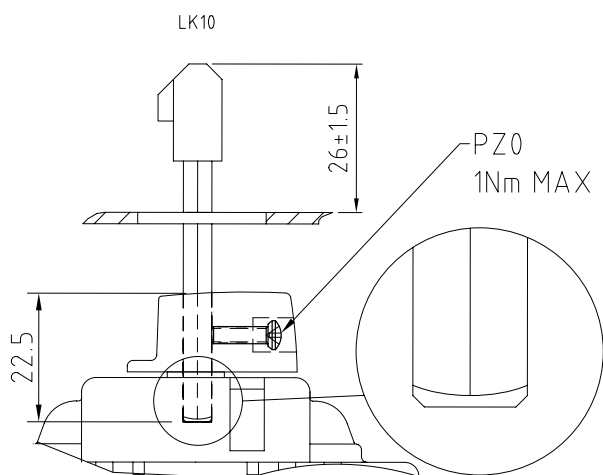


## AKCESORIA OŚKI



Wymiary osi przedłużającej  
do pokręteł LK10 i LK11

- Z adapterem AD11 do zastosowania z pokrętłami LK10 i LK11
- Długość 100/200/300mm
- Dostępne wykonania z aluminium, stalowe (T) oraz stalowe fazowane (VT)
- Łatwe do przecięcia aby dostosować do wymaganej długości



Typ	Zastosowanie	Opis	Kody EAN
<b>Pokręta</b>			
LK10	KU 16-125 A, VKA 125-160 A	Czarne	6419410222539
LK10 Y/R		Żółto/czerwone	6419410222553
LK11	KU 16-125 A, VKA 125-160 A	Czarne	6419410222607
LK11 Y/R		Żółto/czerwone	6419410222614
LK12	KVKE/VKE 125-160 A, VKA 200-250 A	Czarne	6419410222683
LK12 Y/R		Żółto/czerwone	6419410222690
LK13	KVKE/VKE 200-400 A	Czarne	6419410222645
LK13 Y/R		Żółto/czerwone	6419410222652
LK14	KVKE/VKE 200-630 A	Czarne	6419410222669
LK14 Y/R		Żółto/czerwone	6419410222676
<b>Ośki</b>			
L=100 AD11	KU/VKA, LK10 & LK11	Długość 100 mm, aluminium	6419410253106
L=200 AD11		Długość 200 mm, aluminium	6419410253113
L=300 AD11		Długość 300 mm, aluminium	6419410253120
L=100 AD11/VT	KU/VKA, LK10 & LK11	Długość 100 mm, stal, fazowana	6419410253168
L=200 AD11/VT		Długość 200 mm, stal, fazowana	6419410253175
L=300 AD11/VT		Długość 300 mm, stal, fazowana	6419410253182
L=100 AD12/T	KVKE 63-160 A, LK11	Długość 100 mm, stal	6419410253045
L=200 AD12/T		Długość 200 mm, stal	6419410253052
L=300 AD12/T		Długość 300 mm, stal	6419410253069
LVK=228	KVKE/VKE 200-630 A, LK13 & LK14	Długość 228 mm, stal	6419410221440
LVK=320		Długość 320 mm, stal	6419410221426

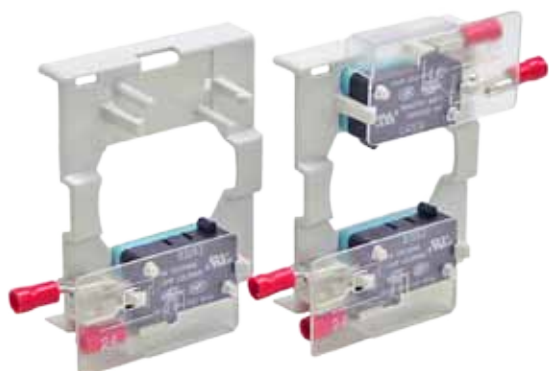


## Ośłony zacisków

Typ	Zastosowanie	Kody EAN
<b>Ośłony zacisków</b>		
LS 125	VKE 125-160 A, KVKE 63-160 A	6419410286937
LS 250	VKE 200-250 A, KVKE 200-250 A	6419410287729
LS 400	VKE 315-400 A, KVKE 315-400 A	6419410287866
LS 630	VKE 630 A, KVKE 630 A	6419410284957



## AKCESORIA STYKI POMOCNICZE



KU 1.V & KU 2.V



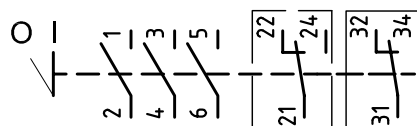
VKA 1.V & VKA 2.V



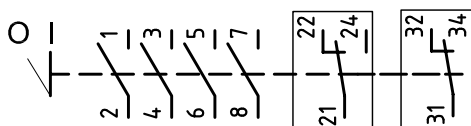
KVKE 1.V

- 1NO+1NC
- 2NO+2NC
- Do zastosowania z rozłącznikami KU, VKA i VKE
- Do zastosowania z rozłącznikami bezpiecznikowymi KVKE
- Dostępne z zestawem do montażu zatablicowego (OKA) z pokrętkiem czarnym lub żółto/czerwonym (Y/R)
- Styki wyprzedzające (styki wczesnego działania)
- 16 (4) A 250 VAC (EN 61058-1)

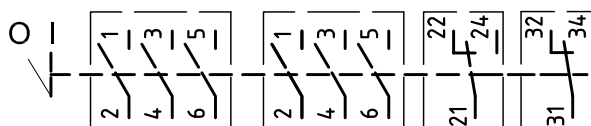
### SCHEMATY ŁĄCZENIOWE



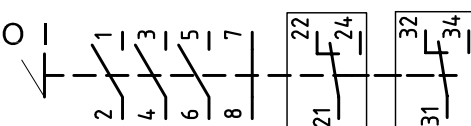
3-polowy + 2NC/NO



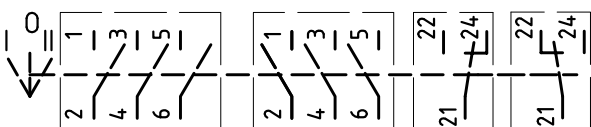
4-polowy + 2NC/NO



6-polowy + 2NC/NO



3-polowy + NT + 2NC/NO



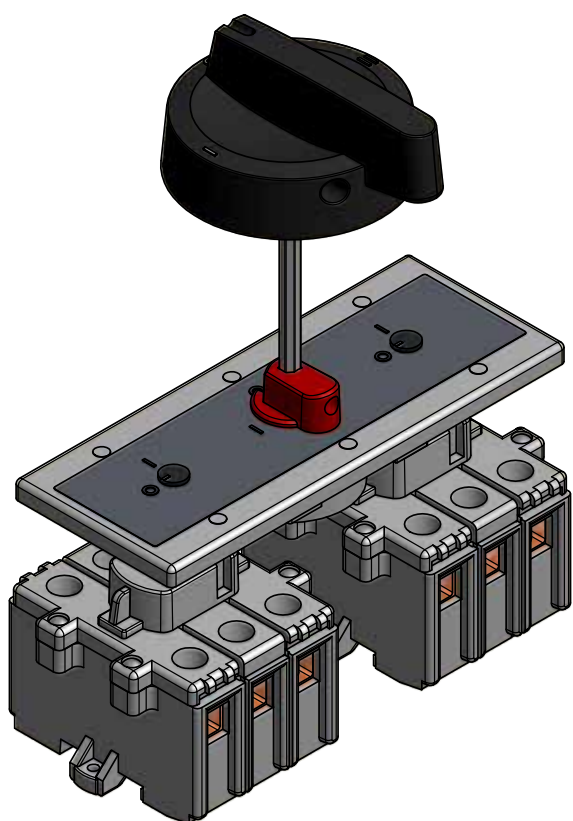
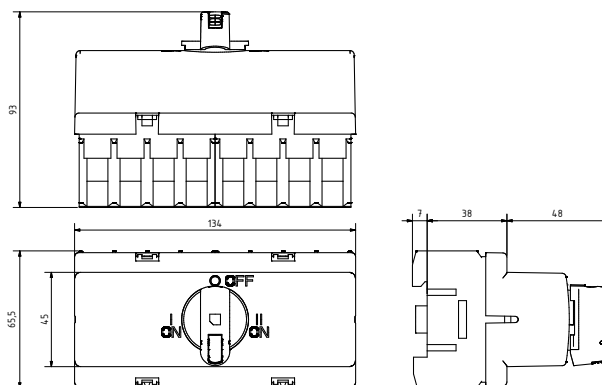
Sieć-Agregat 3-polowy + 2NC/NO

Typ	Zastosowanie	Opis	Kody EAN
<b>Styki pomocnicze</b>			
KU1.V	KU 16-125 A	1NO/1NC	6419410300008
KU2.V		2NO/2NC	6419410300107
VKA 1.V	VKA 125-160 A	1NO/1NC	6419410300206
VKA 2.V		2NO/2NC	6419410300305
VKAC 1.V	VKA 200-250 A	1NO/1NC	6419410300800
VKAC 2.V		2NO/2NC	6419410300909
KVKEC 1.V	VKE/KVKE 20-32 A	1NO/1NC	6419410285039
KVKEC 2.V		2NO/2NC	6419410285046
KVKE 1.V	VKE/KVKE 63-630 A	1NO/1NC	6419410286982
KVKE 2.V		2NO/2NC	6419410287781
VV 1.V	KU3P/4P VV	1NO/1NC	6419410300756

## AKCESORIA ZESTAW PRZEŁĄCZNIKOWY KU3/4P VV

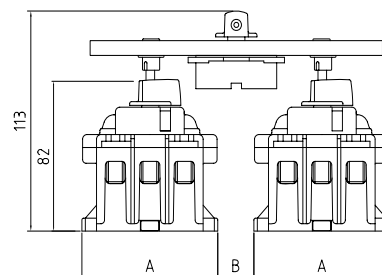
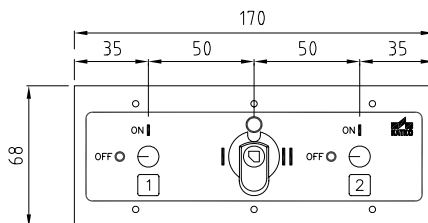


- Zwarta budowa dla 2 rozłączników serii KU (16-125A, 3, 4 polowe)
- Szybki i prosty w montażu
- Dostępny z pokrętłem bezpośrednim czarnym lub żółto/czerwonym (Y/R)
- Kompatybilny z pokrętłem LK12 1-0-2 i ośką L=100/200/300 AD12/T
- Kompatybilny ze stykami pomocniczymi VV 1.V (Możliwość zamontowania dwóch)



## ZESTAW PRZEŁĄCZNIKOWY VV 1-0-2

- Do zastosowania z dwoma rozłącznikami serii VKA (125-160A)
- Dostępny z pokrętłem czarnym lub żółto/czerwonym (Y/R)
- W komplecie pokrętło i ośka
- Kompatybilny ze stykami pomocniczymi VKA 1.V i VKA 2.V



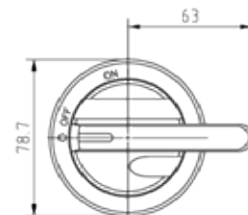
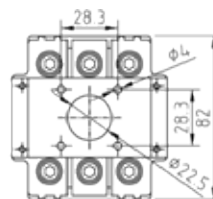
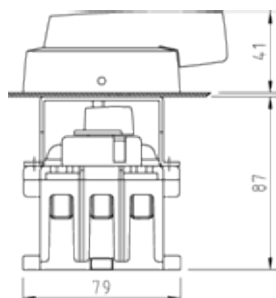
Wymiar	VKA 3125-3160	VKA 4125-4160
A	79	99
B	21	1

Typ	Zastosowanie	Opis	Kody EAN
<b>Zestawy przełącznikowe</b>			
KU3/4P VV	KU 16-125 A	Położenia 1, 0, 2, czarne pokrętło	6419410221624
KU3/4P VV Y/R		Położenia 1, 0, 2, czerwone pokrętło	6419410221631
VV 1-0-2	VKA 125-160 A	Położenia 1, 0, 2	6419410226407
VV.1-0-2/K		Położenia 1, 0, 2 ze wspornikiem	6419410226421
VV.1-0-2/LK12		Położenia 1, 0, 2 z pokrętłem LK12	6419410226605
VV 1-2	KU 16-125 A, VKA 125-160 A	Bez położenia 0	6419410226506
<b>Pokręta</b>			
LK12 1-0-2	Przełączniki sieć-agregat 16-160 A	Czarne	6419410222737
LK12 1-0-2 Y/R	Przełączniki sieć-agregat 16-160 A	Żółto/czerwone	6419410222744

## AKCESORIA ZESTAW DO MONTAŻU ZATABLECOWEGO



- Do rozłączników serii KU i VKA
- Z pokrętłem LK10 lub LK11
- Dostępny z pokrętłem czarnym lub żółto/czerwonym (Y/R)



OKA/KU/LK10

OKA/VKA/LK11

Typ	Zastosowanie	Opis	Kody EAN
OKA/KU/LK10	KU	Czarny, do rozłącznika 3P, z pokrętłem LK10	6419410224656
OKA/KU/LK10 Y/R	KU	Żółto/czerwony, do rozłącznika 3P, z pokrętłem LK10	6419410224663
OKA/KU 4P/LK10	KU 4polowy	Czarny, do rozłącznika 4P, z pokrętłem LK10	6419410224700
OKA/KU 4P/LK10 Y/R	KU 4polowy	Żółto/czerwony, do rozłącznika 4P, z pokrętłem LK10	6419410224717
OKA/VKA	VKA	Czarny, do rozłącznika 3P, z pokrętłem LK11	6419410224601
OKA/VKA Y/R	VKA	Żółto/czerwony, do rozłącznika 3P, z pokrętłem LK11	6419410224618
OKA/VKA 4P	VKA 4polowy	Czarny, do rozłącznika 4P, z pokrętłem LK11	6419410224762
OKA/VKA 4P Y/R	VKA 4polowy	Żółto/czerwony, do rozłącznika 4P, z pokrętłem LK11	6419410224779

## ROZŁĄCZNIKI 16-160A POKRĘTŁA BEZPOŚREDNIE DO KU I VKA

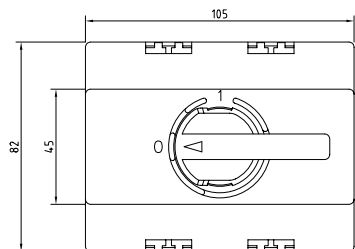


K/VKA 3-4P

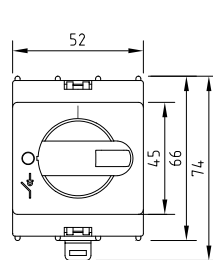
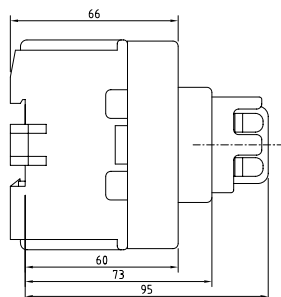


K/KU 3P

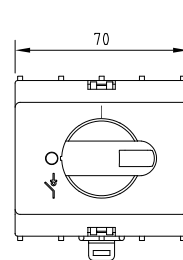
- Maskownice do rozłączników serii KU i VKA z pokrętłem bezpośrednim
- Dostępne szaro/czarne i żółto/czerwone (Y/R)



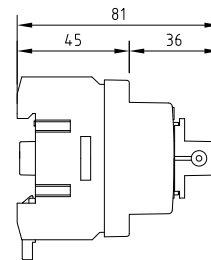
K/VKA 3-4P



K/KU 3P



K/KU 4P

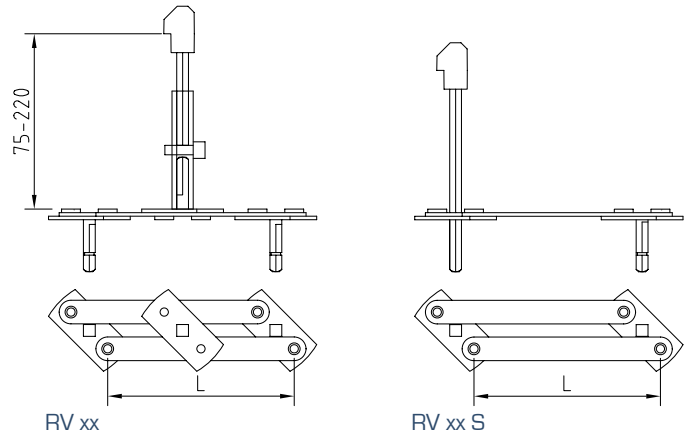


Typ	Zastosowanie	Opis	Kody EAN
K/KU 3P	KU 3P	Maskownica szara, pokrętło bezpośrednie czarne	6419410221600
K/KU 4P	KU 4P	Maskownica szara, pokrętło bezpośrednie czarne	6419410222805
K/KU 3P Y/R	KU 3P	Maskownica żółta, pokrętło bezpośrednie czerwone	6419410221617
K/KU 4P Y/R	KU 4P	Maskownica żółta, pokrętło bezpośrednie czerwone	6419410222812
K/VKA 3P-4P	VKA 3-4P	Maskownica szara, pokrętło bezpośrednie czarne	6419410218709
K/VKA 3P-4P Y/R	VKA 3-4P	Maskownica żółta, pokrętło bezpośrednie czerwone	6419410218808

## ZESTAWY RÓWNOLEGŁE (DO ŁĄCZENIA RÓWNOLEGŁEGO)

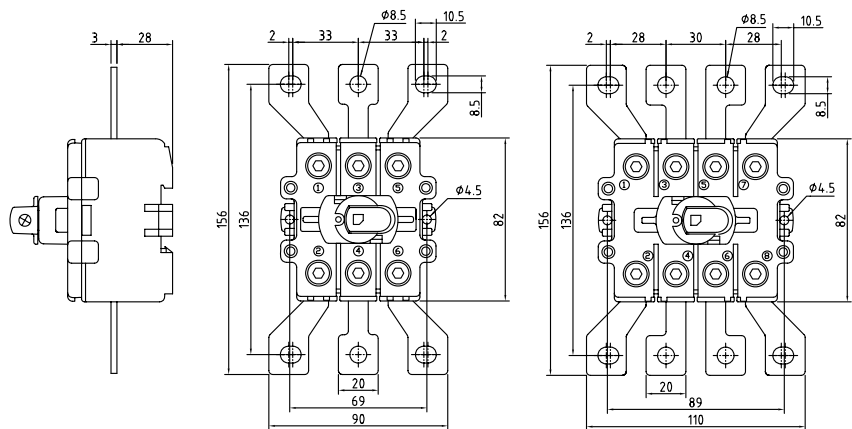


- Do zastosowań z rozłącznikami serii KU i VKA
- Głębokość montażu dla KU – 155-300mm
- Głębokość montażu dla VKA – 164-310mm
- Długość podana w kodzie wyrobu, np. RV66, L=66mm
- Nie zawiera pokrętle



Typ	Zastosowanie	Opis	Kody EAN
<b>Zestawy równoległe</b>			
RV 52S	KU	Do 2 x KU 3P	6419410226223
RV 66		Do 2 x KU 3P	6419410226285
RV 66S		Do 2 x KU 3P	6419410226261
RV 80	KU, VKA	Do 2 x KU 4P / 2 x VKA 3P	6419410226308
RV 80S		Do 2 x KU 4P / 2 x VKA 3P	6419410226292
RV 104	VKA	Do 2 x (VKA 3P+ALK 3160) / 2 x VKA 4P	6419410226322
RV 104S		Do 2 x (VKA 3P+ALK 3160) / 2 x VKA 4P	6419410226315
RV 126		Do 2 x (VKA 4P+ALK 4160)	6419410226346
RV 126S	125-160 A	Do 2 x (VKA 4P+ALK 4160)	6419410226339
RV 143S/6	200-250 A	Do 2 x VKA 3P	6419410226353

## PRZYŁĄCZA KABLOWE DO KOŃCÓWK OCZKOWYCH



Typ	Zastosowanie	Opis	Kody EAN
<b>Zaciski kablowe do końcówek oczkowych</b>			
ALK 3160	VKA, EVA	Do rozłącznika 3P	6419410225301
ALK 4160	125-160 A	Do rozłącznika 4P	6419410225400
KVKE ALK 160 3P	KVKE, VKE	Do rozłącznika 3P	6419410286999
KVKE ALK 160 4P	125-160 A	Do rozłącznika 4P	6419410287002

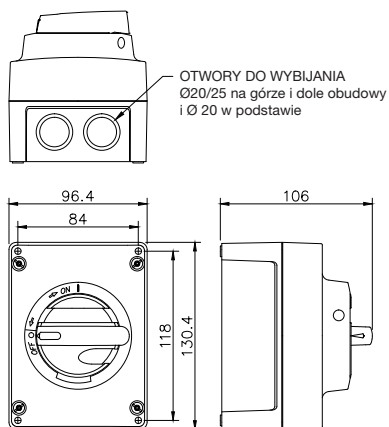
## ROZŁĄCZNIKI W OBUDOWACH Z POLIWĘGLANU ZGODNE Z NORMĄ UL 508 RĘCZNE ROZŁĄCZNIKI SILNIKOWE Z FUNKCJĄ ODŁĄCZNIKA 16-150A



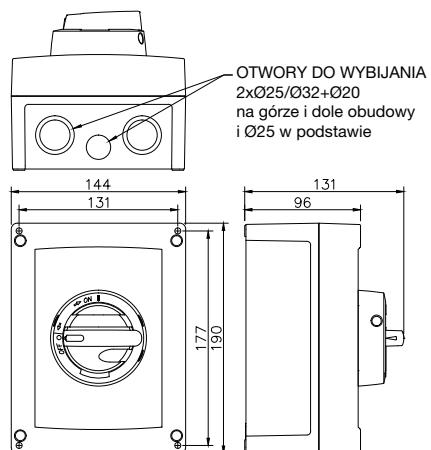
- Obudowa typu 4X
- Dla silników z rozruchem bezpośrednim do 75KM/600V
- Prąd nominalny 25-150A/600A
- Zatrzaszkowane styki pomocnicze
- Możliwość blokowania kłódkami



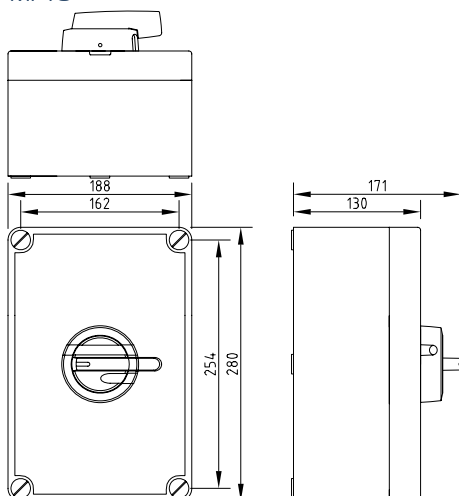
U2



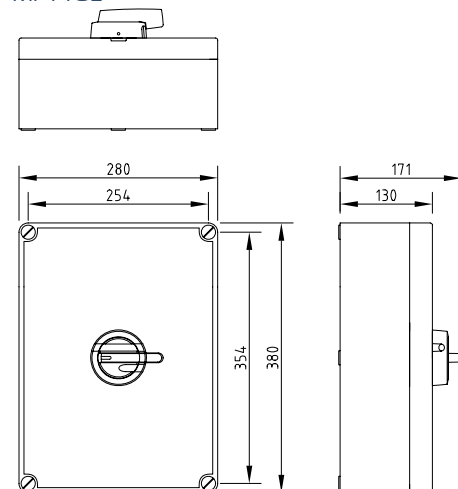
U3



MF10



MF11UL





## ROZŁĄCZNIKI W OBUDOWACH Z POLIWĘGLANU ZGODNE Z NORMĄ UL 508 RĘCZNE ROZŁĄCZNIKI SILNIKOWE Z FUNKCJĄ ODŁĄCZNIKA 16-150A



Typ		Prąd nominalny (600 V)	208V	415V	480V	600V	Kody EAN 6419410...		Rozmiar przewodu tylko Cu	Obudowa	Waga kg
Szaro/czarny	Żółto/czerwony						Szaro/czarny	Żółto/czerwony			
<b>3-polowy</b>											
KEM 316UL	KEM 316UL Y/R	16 A	3HP	7.5HP	10HP	7.5HP	...351703	...351772	14-8AWG	U2	0.5
KEM 325UL	KEM 325UL Y/R	25 A	5HP	10HP	15HP	10HP	...351246	...351352	14-8AWG	U2	0.5
KEM 340UL	KEM 340UL Y/R	40 A	7.5HP	15HP	20HP	15HP	...351277	...351383	14-8AWG	U3	0.7
KEM 360UL	KEM 360UL Y/R	60 A	10HP	20HP	25HP	25HP	...351307	...351413	12-4AWG	U3	0.7
KEM 380UL	KEM 380UL Y/R	80 A	15HP	25HP	30HP	40HP	...351338	...351444	4-1/OAWG	U3	2.2
KEM 3100L	KEM 3100L Y/R	100 A	15HP	30HP	40HP	50HP	...344163	...351154	4-1/OAWG	MF10	2.4
KEM 3125L	KEM 3125L Y/R	125 A	20HP	40HP	50HP	60HP	...344194	...351185	4-1/OAWG	MF10	2.4
KEM 3150L	KEM 3150L Y/R	150 A	25HP	50HP	60HP	75HP	...344224	...351215	4-1/OAWG	MF11UL	3.3
<b>4-polowy</b>											
KEM 416UL	KEM 416UL Y/R	16 A	3HP	7.5HP	10HP	7.5HP	...351710	...351789	14-8AWG	U2	0.5
KEM 425UL	KEM 425UL Y/R	25 A	5HP	10HP	15HP	10HP	...351253	...351369	14-8AWG	U2	0.5
KEM 440UL	KEM 440UL Y/R	40 A	7.5HP	15HP	20HP	15HP	...351284	...351390	14-8AWG	U3	0.7
KEM 460UL	KEM 460UL Y/R	60 A	10HP	20HP	25HP	25HP	...351314	...351420	12-4AWG	U3	0.7
KEM 480UL	KEM 480UL Y/R	80 A	15HP	25HP	30HP	40HP	...351345	...351451	4-1/OAWG	U3	2.3
KEM 4100L	KEM 4100L Y/R	100 A	15HP	30HP	40HP	50HP	...344170	...351161	4-1/OAWG	MF10	2.6
KEM 4125L	KEM 4125L Y/R	125 A	20HP	40HP	50HP	60HP	...344200	...351192	4-1/OAWG	MF10	2.6
KEM 4150L	KEM 4150L Y/R	150 A	25HP	50HP	60HP	75HP	...344231	...351222	4-1/OAWG	MF11UL	3.4
<b>6-polowy</b>											
KEM 616UL	KEM 616UL Y/R	16 A	3HP	7.5HP	10HP	7.5HP	...351727	...351796	14-8AWG	U3	0.9
KEM 625UL	KEM 625UL Y/R	25 A	5HP	10HP	15HP	10HP	...351260	...351376	14-8AWG	U3	0.9
KEM 640UL	KEM 640UL Y/R	40 A	7.5HP	15HP	20HP	15HP	...351291	...351406	14-8AWG	U3	0.9
KEM 660UL	KEM 660UL Y/R	60 A	10HP	20HP	25HP	25HP	...351321	...351437	12-4AWG	U3	0.9
KEM 680UL	KEM 680UL Y/R	80 A	15HP	25HP	30HP	40HP	...344156	...351147	4-1/OAWG	MF11UL	3.8
KEM 6100L	KEM 6100L Y/R	100 A	15HP	30HP	40HP	50HP	...344187	...351178	4-1/OAWG	MF11UL	3.8
KEM 6125L	KEM 6125L Y/R	125 A	20HP	40HP	50HP	60HP	...344217	...351208	4-1/OAWG	MF11UL	3.8
KEM 6150L	KEM 6150L Y/R	150 A	25HP	50HP	60HP	75HP	...344248	...351239	4-1/OAWG	MF11UL	3.8

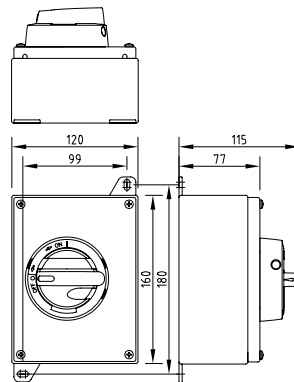
## ROZŁĄCZNIKI W OBUDOWACH ZE STALI NIERDZEWNEJ ZGODNE Z NORMĄ UL 508 RĘCZNE ROZŁĄCZNIKI SILNIKOWE Z FUNKCJĄ ODŁĄCZNIKA 25-125A



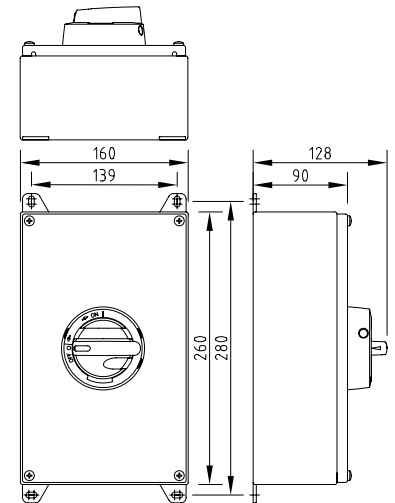
- Obudowa typu 4X
- Dla silników z rozruchem bezpośrednim do 75KM/600V
- Prąd nominalny 25-150A/600A
- Zatrzaszkowane styki pomocnicze
- Możliwość blokowania kłódkami



H23



H32



Typ		Prąd nominalny (600 V)	208V	415V	480V	600V	Kody EAN 6419410...		Rozmiar przewodu tylko Cu	Obudowa	Waga kg
Szaro/czarny	Żółto/czerwony						Szaro/czarny	Żółto/ czerwony			
<b>3-polowy</b>											
KER 316UL	KER 316UL Y/R	16 A	3HP	7.5HP	10HP	7.5HP	...347300	...347546	14-8AWG	H23	1.2
KER 325UL	KER 325UL Y/R	25 A	5HP	10HP	15HP	10HP	...347317	...347553	14-8AWG	H23	1.2
KER 340UL	KER 340UL Y/R	40 A	7.5HP	15HP	20HP	15HP	...347362	...347607	14-8AWG	H23	1.2
KER 360UL	KER 360UL Y/R	60 A	10HP	20HP	25HP	25HP	...347393	...347638	12-4AWG	H32	2.2
KER 380UL	KER 380UL Y/R	80 A	15HP	25HP	30HP	40HP	...347423	...347669	4-1/0AWG	H32	2.2
KER 3100UL	KER 3100UL Y/R	100 A	15HP	30HP	40HP	50HP	...347454	...347690	4-1/0AWG	H32	2.5
KER 3125UL	KER 3125UL Y/R	125 A	20HP	40HP	50HP	60HP	...347485	...347720	4-1/0AWG	H32	2.5
KER 3150UL	KER 3150UL Y/R	150 A	25HP	50HP	60HP	75HP	...347515	...347751	4-1/0AWG	H32	2.5
<b>4-polowy</b>											
KER 416UL	KER 416UL Y/R	16 A	3HP	7.5HP	10HP	7.5HP	...347324	...347560	14-8AWG	H23	1.2
KER 425UL	KER 425UL Y/R	25 A	5HP	10HP	15HP	10HP	...347331	...347577	14-8AWG	H23	1.2
KER 440UL	KER 440UL Y/R	40 A	7.5HP	15HP	20HP	15HP	...347379	...347614	14-8AWG	H23	1.2
KER 460UL	KER 460UL Y/R	60 A	10HP	20HP	25HP	25HP	...347409	...347645	12-4AWG	H32	2.2
KER 480UL	KER 480UL Y/R	80 A	15HP	25HP	30HP	40HP	...347430	...347676	4-1/0AWG	H32	2.2
KER 4100UL	KER 4100UL Y/R	100 A	15HP	30HP	40HP	50HP	...347461	...347706	4-1/0AWG	H32	2.5
KER 4125UL	KER 4125UL Y/R	125 A	20HP	40HP	50HP	60HP	...347492	...347737	4-1/0AWG	H32	2.5
KER 4150UL	KER 4150UL Y/R	150 A	25HP	50HP	60HP	75HP	...347522	...347768	4-1/0AWG	H32	2.5
<b>6-polowy</b>											
KER 616UL	KER 616UL Y/R	16 A	3HP	7.5HP	10HP	7.5HP	...347348	...347584	14-8AWG	H32	2.5
KER 625UL	KER 625UL Y/R	25 A	5HP	10HP	15HP	10HP	...347355	...347591	14-8AWG	H32	2.5
KER 640UL	KER 640UL Y/R	40 A	7.5HP	15HP	20HP	15HP	...347386	...347621	14-8AWG	H32	2.5
KER 660UL	KER 660UL Y/R	60 A	10HP	20HP	25HP	25HP	...347416	...347652	12-4AWG	H32	2.5



### ROZSZERZAMY ZAKRES DOSTĘPNYCH WYŁĄCZNIKÓW SILNIKOWYCH W OBUDOWACH

Obudowy z aluminium 16-150A

Blacha stalowa 16-150A

Zapowiadane produkty 2012 – zapytaj o szczegóły

## WYROBY ZGODNE Z NORMĄ UL SERIA KU 16-63A



- Rozłącznik z napędem pokrętle, z pokrętłem bezpośrednim lub zewnętrznym
- Zgodny z normą UL 508
- Posiada certyfikaty CCA, CB
- Zgodny z ISO 9001
- Małe gabaryty
- Możliwość mocowania na szynie DIN
- Zastosowanie srebrnych nitów gwarantuje bezpieczne i długotrwałe działanie
- Wykonanie z pokrętłem zewnętrznym kompatybilne z pokrętłami LK10UL, LK11UL oraz z oškami L=100/200/300 AD11, L=100/200/300 AD11/VT
- Wykonanie z pokrętłem bezpośrednim kompatybilne z maskownicami K/KU

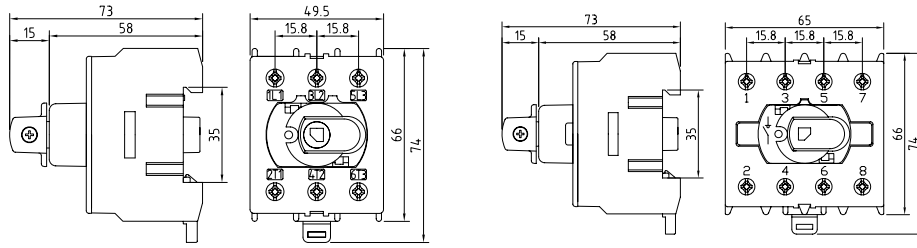


## WYROBY ZGODNE Z NORMĄ UL SERIA VKA 80-150A



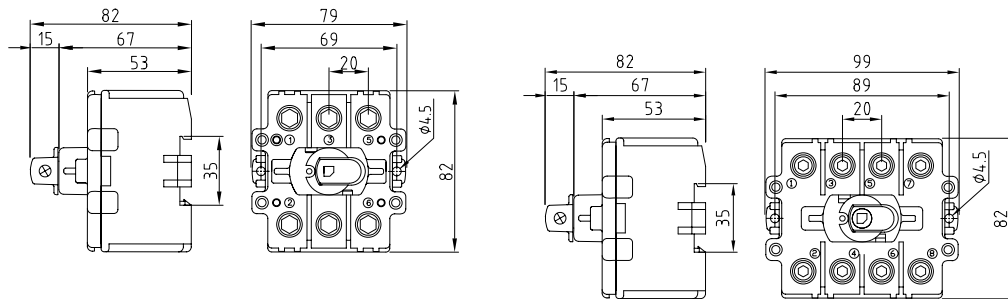
- Rozłącznik z napędem pokrętle, z pokrętłem bezpośrednim lub zewnętrznym
- Zgodny z normą UL 508
- Posiada certyfikaty CCA, CB
- Zgodny z ISO 9001
- Małe gabaryty
- Zastosowanie srebrnych nitów gwarantuje bezpieczne i długotrwałe działanie
- Wykonanie z pokrętłem zewnętrznym kompatybilne z pokrętłami LK10UL, LK11UL oraz z oškami L=100/200/300 AD11, L=100/200/300 AD11/VT
- Wykonanie z pokrętłem bezpośrednim kompatybilne z maskownicami K/VKA





## KU

Typ	Prąd nominalny (600V)	208V	415V	480V	600V	Rozmiar przewodu	Kody EAN	Waga
						tylko Cu		kg
<b>POKRĘTŁA BEZPOŚREDNIE</b>								
<b>3-polowy</b>								
KU 316	16A	3HP	7.5HP	10HP	7.5HP	14-8 AWG	6419410210307	0,19
KU 325	25A	5HP	10HP	15HP	10HP	14-8 AWG	6419410210406	0,19
KU 340	40A	7.5HP	15HP	20HP	15HP	14-8 AWG	6419410210505	0,19
KU 363	60A	10HP	20HP	25HP	25HP	12-4 AWG	6419410210604	0,19
<b>4-polowy</b>								
KU 416	16A	3HP	7.5HP	10HP	7.5HP	14-8 AWG	6419410211007	0,22
KU 425	25A	5HP	10HP	15HP	10HP	14-8 AWG	6419410211205	0,22
KU 440	40A	7.5HP	15HP	20HP	15HP	14-8 AWG	6419410211502	0,22
KU 463	60A	10HP	20HP	25HP	25HP	12-4 AWG	6419410211908	0,22
<b>POKRĘTŁA ZEWNĘTRZNE</b>								
<b>3-polowy</b>								
KU 316N	16A	3HP	7.5HP	10HP	7.5HP	14-8 AWG	6419410214305	0,19
KU 325N	25A	5HP	10HP	15HP	10HP	14-8 AWG	6419410214404	0,19
KU 340N	40A	7.5HP	15HP	20HP	15HP	14-8 AWG	6419410214503	0,19
KU 363N	60A	10HP	20HP	25HP	25HP	12-4 AWG	6419410214602	0,19
<b>4-polowy</b>								
KU 416N	16A	3HP	7.5HP	10HP	7.5HP	14-8 AWG	6419410215005	0,22
KU 425N	25A	5HP	10HP	15HP	10HP	14-8 AWG	6419410215203	0,22
KU 440N	40A	7.5HP	15HP	20HP	15HP	14-8 AWG	6419410215500	0,22
KU 463N	60A	10HP	20HP	25HP	25HP	12-4 AWG	6419410215906	0,22



## VKA

Typ	Prąd nominalny (600V)	208V	415V	480V	600V	Rozmiar przewodu	Kody EAN	Waga
						tylko Cu		kg
<b>POKRĘTŁA BEZPOŚREDNIE</b>								
<b>3-polowy</b>								
VKA 380	80A	15HP	25HP	30HP	40HP	4-1/0 AWG	6419410213445	0,51
VKA 3100	100A	15HP	30HP	40HP	50HP	4-1/0 AWG	6419410213452	0,51
VKA 3125	125A	20HP	40HP	50HP	60HP	4-1/0 AWG	6419410213506	0,51
VKA 3160	150A	25HP	50HP	60HP	75HP	4-1/0 AWG	6419410214008	0,51
<b>4-polowy</b>								
VKA 480	80A	15HP	25HP	30HP	40HP	4-1/0 AWG	6419410218433	0,66
VKA 4100	100A	15HP	30HP	40HP	50HP	4-1/0 AWG	6419410218457	0,66
VKA 4125	125A	20HP	40HP	50HP	60HP	4-1/0 AWG	6419410218501	0,66
VKA 4160	150A	25HP	50HP	60HP	75HP	4-1/0 AWG	6419410219003	0,66
<b>POKRĘTŁA ZEWNĘTRZNE</b>								
<b>3-polowy</b>								
VKA 380N	80A	15HP	25HP	30HP	40HP	4-1/0 AWG	6419410217443	0,51
VKA 3100N	100A	15HP	30HP	40HP	50HP	4-1/0 AWG	6419410217450	0,51
VKA 3125N	125A	20HP	40HP	50HP	60HP	4-1/0 AWG	6419410217504	0,51
VKA 3160N	150A	25HP	50HP	60HP	75HP	4-1/0 AWG	6419410218006	0,51
<b>4-polowy</b>								
VKA 480N	80A	15HP	25HP	30HP	40HP	4-1/0 AWG	6419410218440	0,66
VKA 4100N	100A	15HP	30HP	40HP	50HP	4-1/0 AWG	6419410218556	0,66
VKA 4125N	125A	20HP	40HP	50HP	60HP	4-1/0 AWG	6419410218600	0,66
VKA 4160N	150A	25HP	50HP	60HP	75HP	4-1/0 AWG	6419410219102	0,66



## WYROBY ZGODNE Z NORMĄ UL SERIA KUE 16-63A SERIA EVA 80-150A

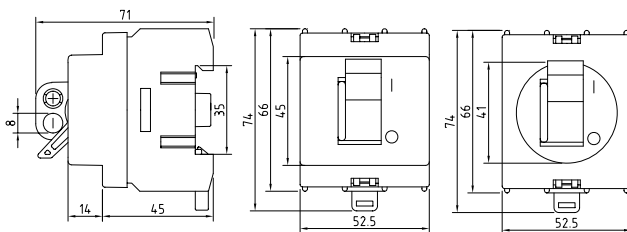


KUE

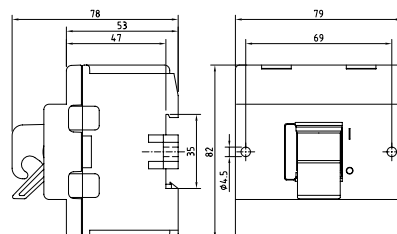
- Rozłączniki z napędem dźwigniowym
- Zgodny z normą UL 508
- Posiada certyfikaty CCA, CB
- Zgodny z ISO 9001
- Małe gabaryty
- Możliwość mocowania na szynie DIN
- 3 polowe
- Zastosowanie srebrnych nitów gwarantuje bezpieczne i długotrwałe działanie
- Dostępne z maskownicą K/KUE (prostokątną) lub R/KUE (okrągłą)
- Dostępne z żółtą maskownicą i czerwoną dźwignią; należy dodać Y/R po typie (kodzie) wyrobu



EVA



KUE



EVA

Typ	Prąd nominalny (600V)	208V	415V	480V	600V	Rozmiar przewodu	Kody EAN	Waga
						tylko Cu		kg
KUE 316	16A	3HP	7.5HP	10HP	7.5HP	14-8 AWG	6419410200308	0,17
KUE 325	25A	5HP	10HP	15HP	10HP	14-8 AWG	6419410200407	0,17
KUE 340	40A	7.5HP	15HP	20HP	15HP	14-8 AWG	6419410200506	0,17
KUE 363	60A	10HP	20HP	25HP	25HP	12-4 AWG	6419410200605	0,18
KUE 316 + K/KUE	16A	3HP	7.5HP	10HP	7.5HP	14-8 AWG	6419410200315	0,19
KUE 325 + K/KUE	25A	5HP	10HP	15HP	10HP	14-8 AWG	6419410200414	0,19
KUE 340 + K/KUE	40A	7.5HP	15HP	20HP	15HP	14-8 AWG	6419410200513	0,19
KUE 363 + K/KUE	60A	10HP	20HP	25HP	25HP	12-4 AWG	6419410200612	0,20
KUE 316 + R/KUE	16A	3HP	7.5HP	10HP	7.5HP	14-8 AWG	6419410200377	0,19
KUE 325 + R/KUE	25A	5HP	10HP	15HP	10HP	14-8 AWG	6419410200476	0,19
KUE 340 + R/KUE	40A	7.5HP	15HP	20HP	15HP	14-8 AWG	6419410200544	0,19
KUE 363 + R/KUE	60A	10HP	20HP	25HP	25HP	12-4 AWG	6419410200674	0,20

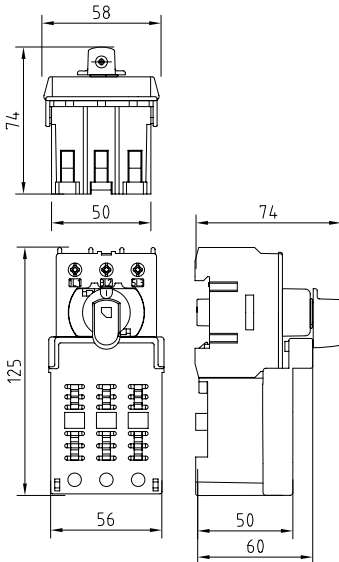
Typ	Prąd nominalny (600V)	208V	415V	480V	600V	Rozmiar przewodu	Kody EAN	Waga
						tylko Cu		kg
EVA 380 + K/EVA	80A	15HP	25HP	30HP	40HP	4-1/0 AWG	6419410202463	0,54
EVA 3100 + K/EVA	100A	15HP	30HP	40HP	50HP	4-1/0 AWG	6419410202470	0,54
EVA 3125 + K/EVA	125A	20HP	40HP	50HP	60HP	4-1/0 AWG	6419410202517	0,54
EVA 3160 + K/EVA	150A	25HP	50HP	60HP	75HP	4-1/0 AWG	6419410203019	0,54



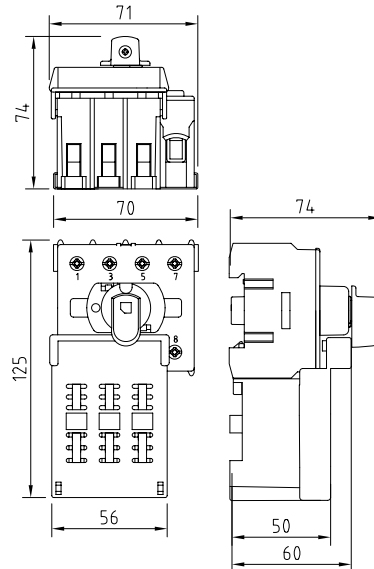
- Zgodny z normą UL 508
- Posiada certyfikaty CCA, CB
- Zgodny z ISO 9001
- Dostępny jako 3 i 4 polowy
- Składa się z rozłącznika KU i podstawy bezpiecznikowej
- KKV 332 dla wkładki bezpiecznikowej 10 x 38
- KKV 332 CC dla wkładki bezpiecznikowej klasy CC
- Kompatybilny z pokrętkami LK10UL, LK11UL
- Ośki L=100/200/300 AD11 i L=100/200/300 AD11/VT



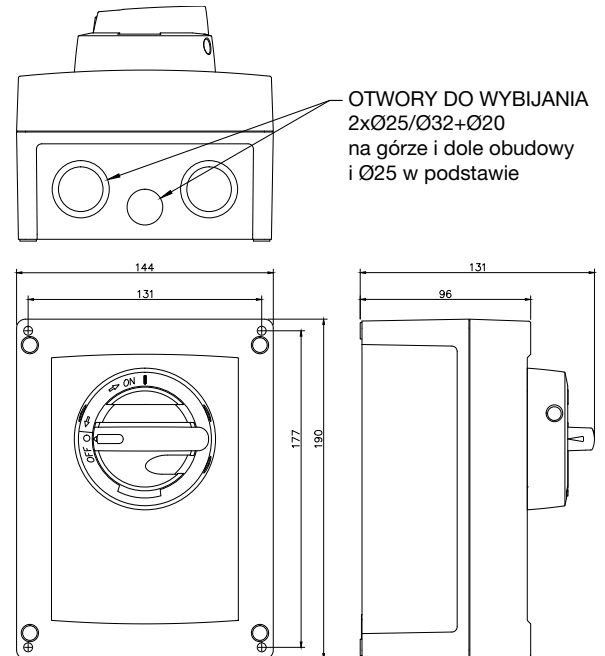
KKV 3 polowy



KKV 4 polowy



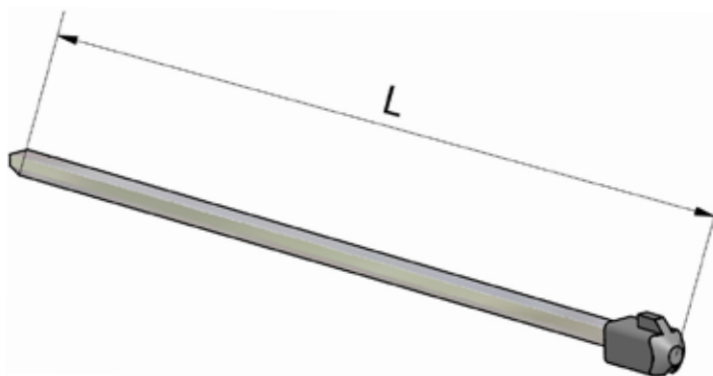
KKVM



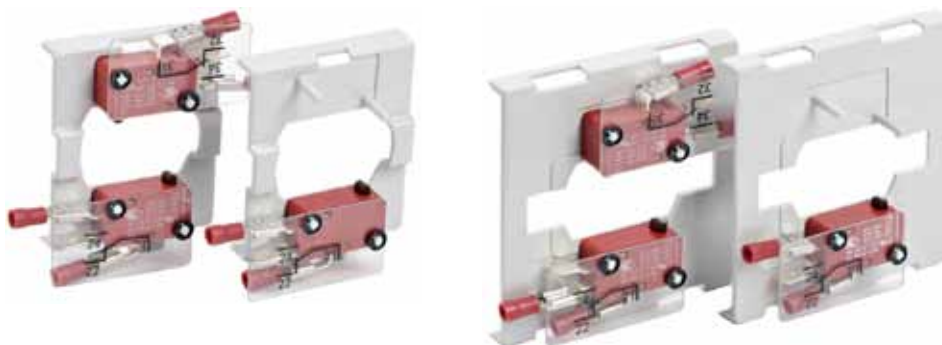
Typ	Prąd nominalny (600V)	208V	415V	480V	600V	Rozmiar przewodu tylko Cu	Kody EAN	Waga kg
	KKV 332	32A	7.5HP	15HP	20HP	15HP		14-8 AWG
KKV 332 CC	32A	7.5HP	15HP	20HP	15HP	14-8 AWG	6419410212813	0,32



Typ	Kolor	Opis	Kody EAN
LK10UL	Czarne	NEMA 4X	6419410222577
LK10UL Y/R	Żółto/czerwone	NEMA 4X	6419410222584
LK11UL	Czarne	NEMA 4X	6419410222515
LK11UL Y/R	Żółto/czerwone	NEMA 4X	6419410222522



Typ	Opis	Kody EAN
L=100 AD11	Długość 100 mm, aluminium	6419410253106
L=200 AD11	Długość 200 mm, aluminium	6419410253113
L=300 AD11	Długość 300 mm, aluminium	6419410253120
L=100 AD11/VT	Długość 100 mm, stal, fazowana	6419410253168
L=200 AD11/VT	Długość 200 mm, stal, fazowana	6419410253175
L=300 AD11/VT	Długość 300 mm, stal, fazowana	6419410253182



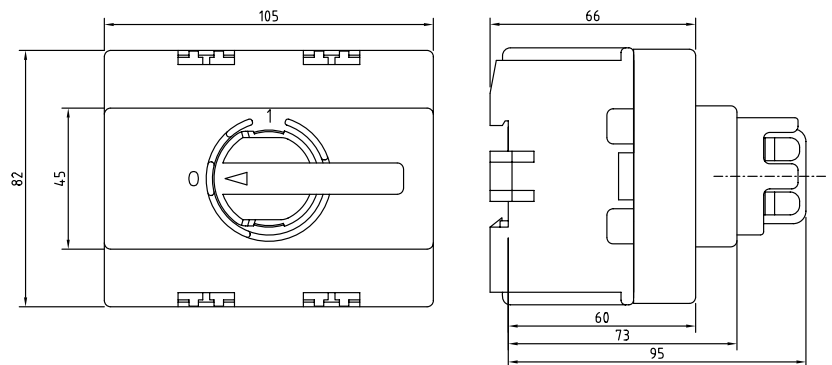
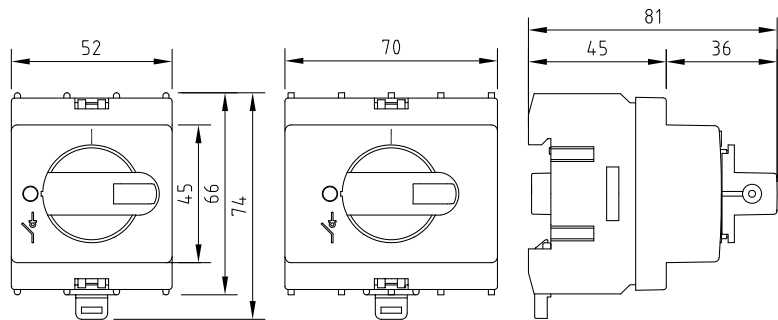
16 A 1/2 HP 125/250 VAC



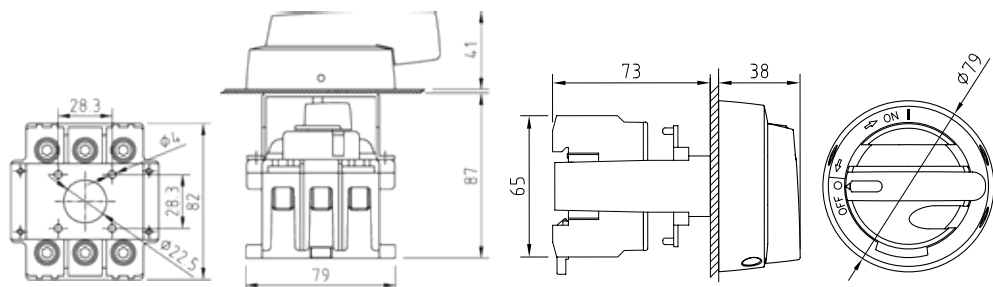
Typ	Zastosowanie	Opis	Kody EAN
KU1.V	KU	1NO+1NC	6419410300008
KU2.V	KU	2NO+2NC	6419410300107
VKA 1.V	VKA	1NO+1NC	6419410300206
VKA 2.V	VKA	2NO+2NC	6419410300305

## WYROBY ZGODNE Z NORMĄ UL AKCESORIA DO SERII KU I VKA

Maskownice z pokrętkiem bezpośrednim do rozłączników KU i VKA  
Zestawy do montażu zatablicowego



Typ	Zastosowanie	Opis	Kody EAN
K/KU 3P	KU 3P	Maskownica szara, pokrętło czarne	6419410221600
K/KU 3P Y/R	KU 3P	Maskownica żółta, pokrętło czerwone	6419410221617
K/KU 4P	KU 4P	Maskownica szara, pokrętło czarne	6419410222805
K/KU 4P Y/R	KU 4P	Maskownica żółta, pokrętło czerwone	6419410222812
K/VKA 3P-4P	VKA 3-4P	Maskownica szara, pokrętło czarne	6419410218709
K/VKA 3P-4P Y/R	VKA 3-4P	Maskownica żółta, pokrętło czerwone	6419410218808



Typ	Zastosowanie	Opis	Kody EAN
OKA/KU/LK10UL	KU	Czarne, do rozłącznika 3P, z pokrętkiem LK10UL	6419410224724
OKA/KU/LK10UL Y/R	KU	Żółta/czerwone, do rozłącznika 3P, z pokrętkiem LK10UL	6419410224731
OKA/VKAUL	VKA	Czarne, do rozłącznika 3P, z pokrętkiem LK11UL	6419410224748
OKA/VKAUL Y/R	VKA	Żółta/czerwone, do rozłącznika 3P, z pokrętkiem LK11UL	6419410224755

## ZŁĄCZKI KABLOWE

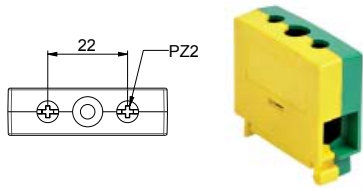
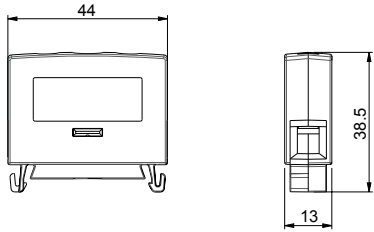


- Do zastosowań do przewodów Al/Cu: 1.5-240mm<sup>2</sup>
- Dostępne szare, niebieskie (N) i żółto/zielone (PE)
- Stopień ochrony IP22
- Obudowa i pokrywa z wykonane z poliamidu
- Materiał złączki: aluminium z powłoką cynową i smarem zabezpieczającym
- KC – złączki 16-35mm<sup>2</sup> do mocowania na szynie DIN
- KL – złączki 50-95mm<sup>2</sup> do mocowania na szynie DIN lub do płyty
- KL - złączki 150-240mm<sup>2</sup> do mocowania do płyty
- Wykonane z materiałów przyjaznych środowisku

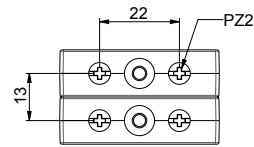
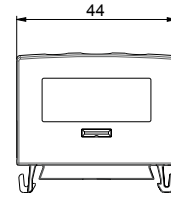
Typ	Un (V)	In (A)	Al/Cu mm <sup>2</sup>	Moment dokręcający Al/Cu (Nm)	Liczba przewodów	Rozmiar klucza	Mocowanie	kody EAN	Waga (kg)
KC 1x16 KC 1x16N KC 1x16PE	800	63	1.5-16*	1.8	2	PZ2	DIN	6419410357200 6419410357217 6419410357224	0,021
KC 2x16 KC 2x16N KC 2x16PE	800	125	1.5-16*	1.8	4	PZ2	DIN	6419410357507 6419410357514 6419410357521	0,047
KC 1x35 KC 1x35N KC 1x35PE	800	135	2.5-35*	2.5	2	PZ2	DIN	6419410357231 6419410357248 6419410357255	0,030
KC 2x35 KC 2x35N KC 2x35PE	800	270	2.5-35*	2.5	4	PZ2	DIN	6419410357538 6419410357545 6419410357552	0,069
KL 1x50 KL 1x50N KL 1x50PE	800	160	2.5-50	6 (2.5-6 mm <sup>2</sup> ) 12 (10-50 mm <sup>2</sup> )	2	Sześciokątny 5	śrubowe/DIN	6419410357262 6419410357279 6419410357286	0,040
KL 2x50 KL 2x50N KL 2x50PE	800	320	2.5-50	6 (2.5-6 mm <sup>2</sup> ) 12 (10-50 mm <sup>2</sup> )	4	Sześciokątny 5	śrubowe/DIN	6419410357293 6419410357309 6419410357316	0,066
KL 1x95 KL 1x95N KL 1x95PE	800	200	16-95	12 (16-50 mm <sup>2</sup> ) 22 (70-95 mm <sup>2</sup> )	2	Sześciokątny 6	śrubowe/DIN	6419410357323 6419410357330 6419410357347	0,074
KL 2x95 KL 2x95N KL 2x95PE	800	400	16-95	12 (16-50 mm <sup>2</sup> ) 22 (70-95 mm <sup>2</sup> )	4	Sześciokątny 6	śrubowe/DIN	6419410357354 6419410357361 6419410357378	0,137
KL 1x150 KL 1x150N KL 1x150PE	800	315	25-150	12 (25-50 mm <sup>2</sup> ) 22 (70-95 mm <sup>2</sup> ) 35 (120-150 mm <sup>2</sup> )	2	Sześciokątny 6	śrubowe	6419410357385 6419410357392 6419410357408	0,149
KL 2x150 KL 2x150N KL 2x150PE	800	630	25-150	12 (25-50 mm <sup>2</sup> ) 22 (70-95 mm <sup>2</sup> ) 35 (120-150 mm <sup>2</sup> )	4	Sześciokątny 6	śrubowe	6419410357415 6419410357422 6419410357439	0,260
KL 1x240 KL 1x240N KL 1x240PE	800	400	35-240	25 (35-120 mm <sup>2</sup> ) 50 (150-240 mm <sup>2</sup> )	2	Sześciokątny 8	śrubowe	6419410357446 6419410357453 6419410357460	0,225
KL 2x240 KL 2x240N KL 2x240PE	800	800	35-240	25 (35-120 mm <sup>2</sup> ) 50 (150-240 mm <sup>2</sup> )	4	Sześciokątny 8	śrubowe	6419410357477 6419410357484 6419410357491	0,380

\*Tylko kable miedziane

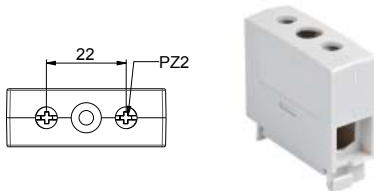
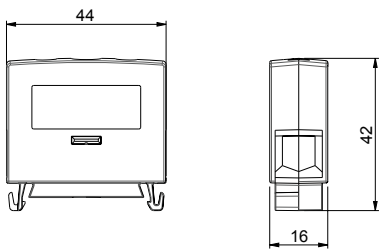




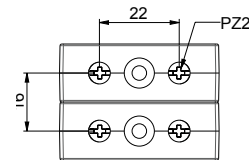
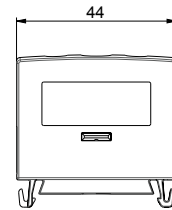
KC 1x16



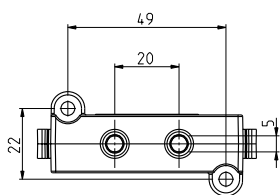
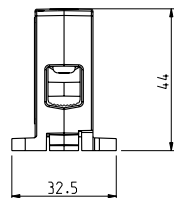
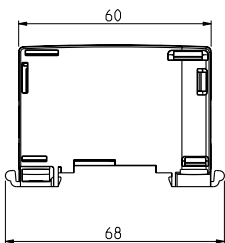
KC 2x16



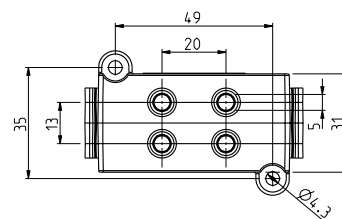
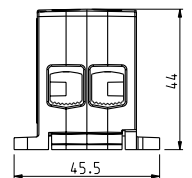
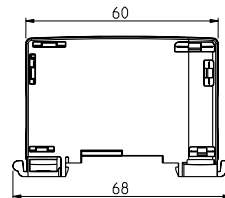
KC 1x35



KC 2x35

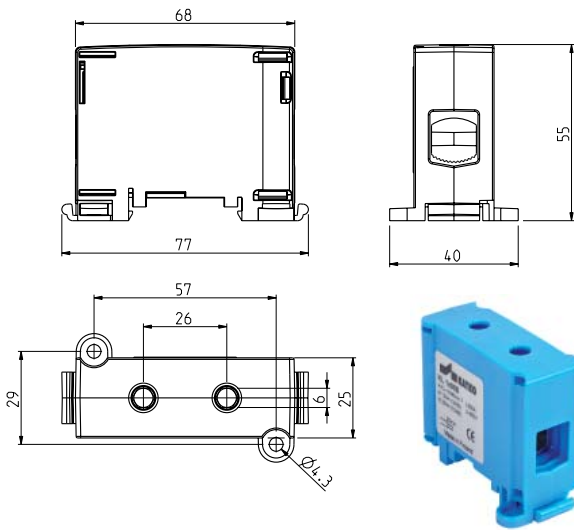


KL 1x50

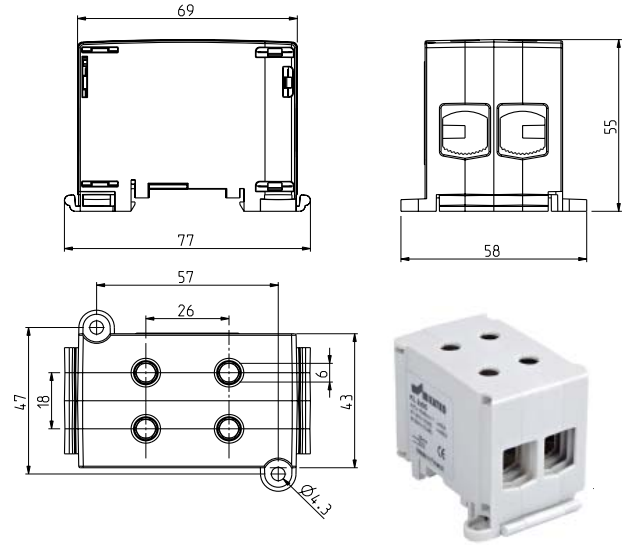


KL 2x50

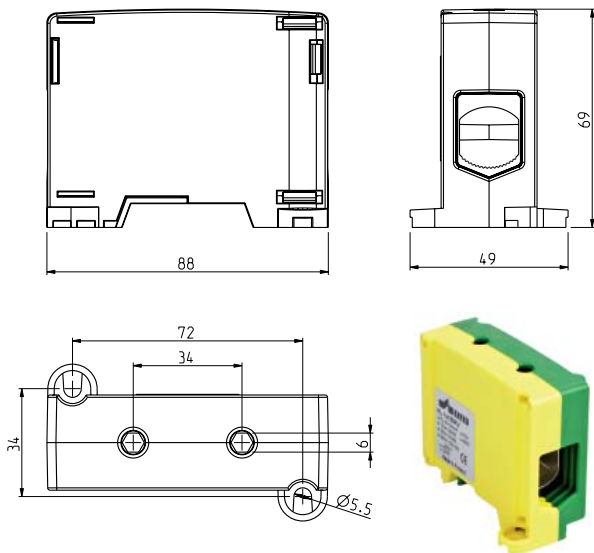
## ZŁĄCZKI KABLOWE



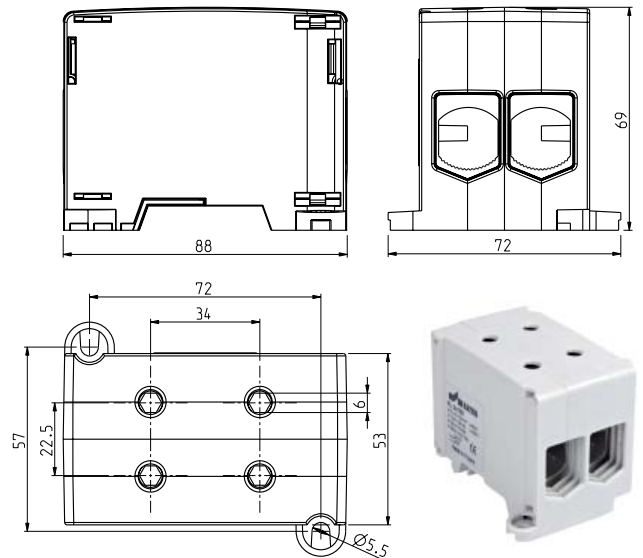
KL 1x95



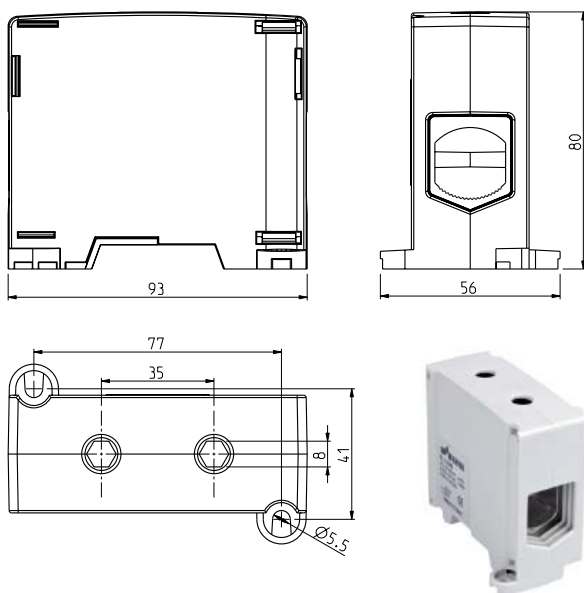
KL 2x95



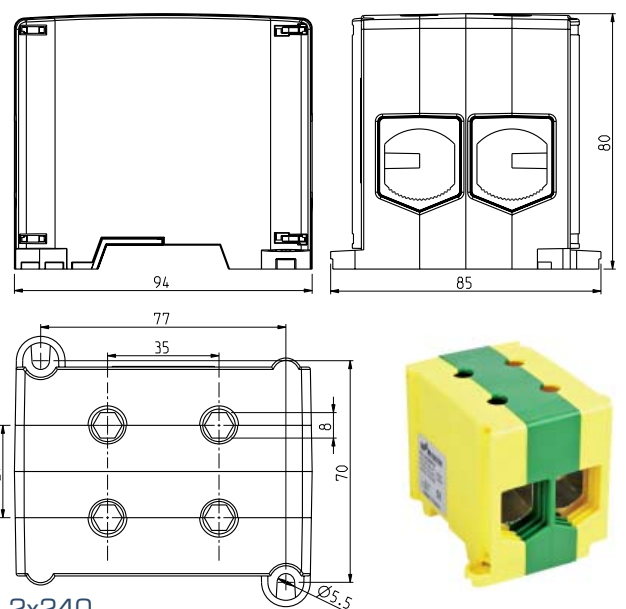
KL 1x150



KL 2x150



KL 1x240



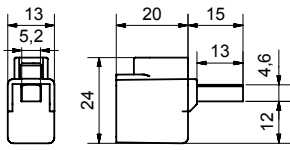
KL 2x240

## ZACISKI KABLOWE

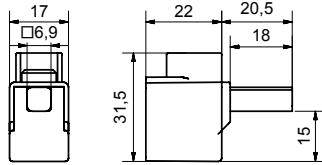


- Do zastosowań do przewodów Al/Cu : 1.5-240mm<sup>2</sup>
- Materiał wykonania – aluminium cynowane
- Zgodne z normami VDE 0220 część 1/11.71 i 2/11.71, SEN 24 50 12, SFS 2663 i IEC 61238-1
- Wykonane z materiałów przyjaznych środowisku

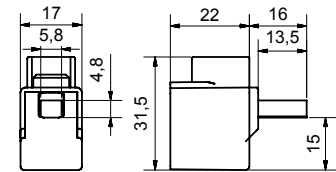
### Rysunki wymiarowe



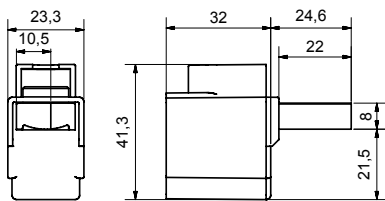
KKL 1x16



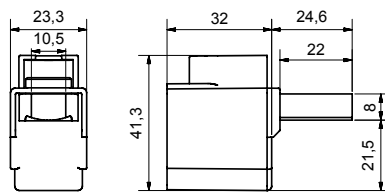
KKL 1x50



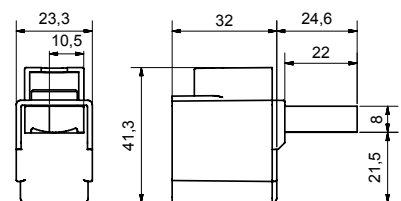
KKL 1x50M



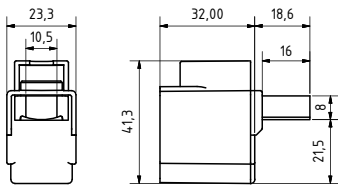
KKL 1x120T1



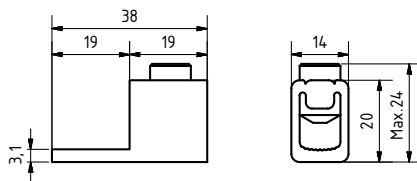
KKL 1x120T2



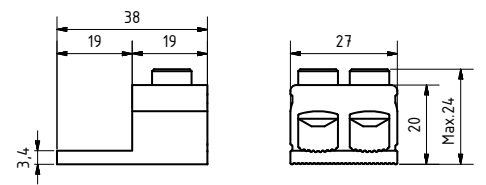
KKL 1x120T3



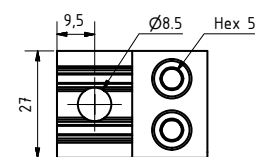
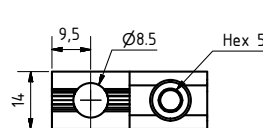
KKL 1x120TM



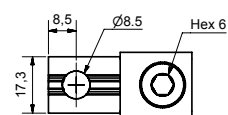
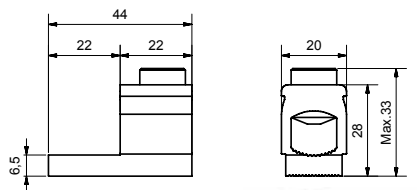
KKL 1x50R



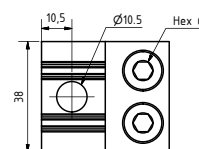
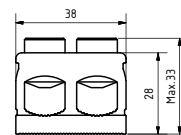
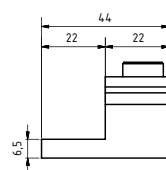
KKL 2x50



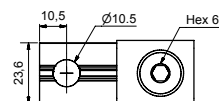
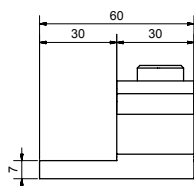
## ZACISKI KABLOWE



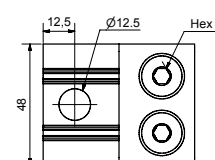
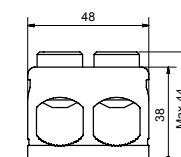
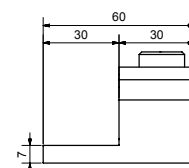
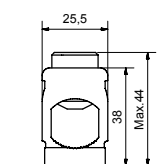
KKL 1x95



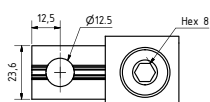
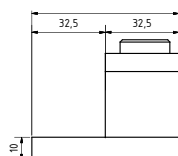
KKL 2x95



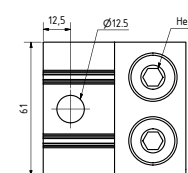
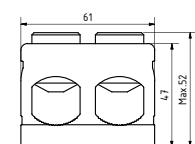
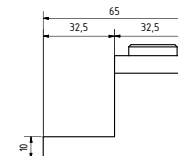
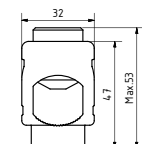
KKL 1x150



KKL 2x150



KKL 1x240



KKL 2x240



Typ	Un (V)	In (A)	Al mm <sup>2</sup>	Cu mm <sup>2</sup>	Moment dokręcający Al/Cu (Nm)	Liczba Przewodów	Rozmiar klucza Allen'a	Mocowanie	kody EAN	Waga (kg)
KKL 1x16	690	63	1.5-16	1.5-16	2.5	1	Sześciokątny 3	Bezpośrednie	6419410358887	0,010
KKL 1x50	690	63	16-50	2.5-50	6 (2.5-6 mm <sup>2</sup> )	1	Sześciokątny 5	Bezpośrednie	6419410358108	0,019
KKL 1x50M					12 (10-50 mm <sup>2</sup> )				6419410358122	
KKL 1x120T.1	690	160	16-120	16-120	12 (16-35 mm <sup>2</sup> )	1	Sześciokątny 6	Bezpośrednie	6419410358962	0,037
KKL 1x120T.2					22 (50-120 mm <sup>2</sup> )				6419410358986	
KKL 1x120T.3									6419410359006	
KKL 1x120TM									6419410358375	
KKL 1x50R	690	160	16-50	2.5-50	6 (2.5-6 mm <sup>2</sup> ) 12 (10-50 mm <sup>2</sup> )	1	Sześciokątny 5	Sworzeń M8	6419410358894	0,011
KKL 2x50	690	320	16-50	16-50	6 (2.5-6 mm <sup>2</sup> ) 12 (10-50 mm <sup>2</sup> )	2	Sześciokątny 5	Sworzeń M8	6419410358900	0,023
KKL 1x95	690	200	25-95	16-95	12 (25-50 mm <sup>2</sup> )	1	Sześciokątny 6	Sworzeń M8	6419410358924	0,030
KKL 2x95		400	25-95	25-95	22 (70-95 mm <sup>2</sup> )	2	Sześciokątny 6	Sworzeń M10	6419410358948	0,061
KKL 1x150	690	315	25-150	25-150	12 (25-50 mm <sup>2</sup> ) 22 (70-95 mm <sup>2</sup> )	1	Sześciokątny 6	Sworzeń M10	6419410359020	0,073
KKL 2x150		630			35 (120-150 mm <sup>2</sup> )	2	Sworzeń M12	6419410359044	0,150	
KKL 1x240	690	400	35-240	35-240	25 (35-120 mm <sup>2</sup> )	1	Sześciokątny 6	Sworzeń M12	6419410359068	0,113
KKL 2x240		800			50 (150-240 mm <sup>2</sup> )	2	Sześciokątny	6419410359082	0,245	

## PRZYKŁADY ZASTOSOWAŃ



MCB 16 A + KKL 1x16T

VKA 3160 + KKL 1x120T

KVKE 3125 + KKL 1x120T



MCCB 160 A + KKL 1x120TM



VKE 3250 + KKL 1x240



## DŁAWIKI KABLOWE Z MOCOWANIEM KABLA



### KPK-MVP

Materiał : poliamid  
Kolor : szary, RAL 7001  
IP68

Typ	Kody EAN	Kabel	Gwint	Szerokość	Szt
		Ø mm	mm	mm	
KPK M12 MVP	6419410362808	3...6	8.0	15.0	100
KPK M16 MVP	6419410362815	5...10	8.0	20.0	100
KPK M20 MVP	6419410362822	8...13	8.0	24.0	100
KPK M25 MVP	6419410362839	11...17	8.0	29.0	50
KPK M32 MVP	6419410362846	15...21	10.0	36.0	25
KPK M40 MVP	6419410362853	19...28	10.0	46.0	10
KPK M50 MVP	6419410362860	27...35	12.0	55.0	5
KPK M63 MVP	6419410362877	32...42	12.0	68.0	5

## DŁAWIKI KABLOWE ATEX Z MOCOWANIEM KABLA



### KPK-MVP EX

Materiał: poliamid  
Kolor: czarny, RAL 9005  
II 2 GD EEx e  
IP66

Typ	Kody EAN	Kabel	Gwint	Szerokość	Szt
		Ø mm	mm	mm	
KPK M20 MVP EX	6419410362761	5.5...13	8.0	24.0	100
KPK M25 MVP EX	6419410362778	8...17	8.0	29.0	50
KPK M32 MVP EX	6419410362785	12...21	10.0	36.0	25
KPK M40 MVP EX	6419410362792	17...28	10.0	46.0	10

## POWIĘKSZAJĄCE



### KE

Materiał: poliamid  
Kolor: szary, RAL 7035

Typ	Kody EAN	Gwint	Szerokość	Wysokość	Szt
		mm	mm	mm	
KE M12-16	6419410461181	8.0	20.	20.5	100
KE M16-20	6419410461198	8.0	24.0	20.5	100
KE M20-25	6419410461204	8.0	30.	21.0	100
KE M25-32	6419410461211	8.0	37.0	23.0	50
KE M32-40	6419410461228	10.0	45.0	25.0	50

## REDUKUJĄCE



### KR

Materiał: poliamid  
Kolor: szary, RAL 7035

Typ	Kody EAN	Gwint	Szerokość	Wysokość	Szt
		mm	mm	mm	
KR M20-12	6419410361795	8.0	24.0	12.0	100
KR M20-16	6419410361801	8.0	24.0	12.0	100
KR M25-12	6419410361818	8.0	29.0	14.0	100
KR M25-16	6419410361825	8.0	29.0	14.0	100
KR M25-20	6419410361832	8.0	29.0	14.0	100
KR M32-12	6419410361849	10.0	36.0	16.0	50
KR M32-16	6419410361856	10.0	36.0	16.0	50
KR M32-20	6419410361863	10.0	36.0	16.0	50
KR M32-25	6419410361870	10.0	36.0	16.0	50
KR M40-16	6419410361887	10.0	46.0	16.0	50
KR M40-20	6419410361894	10.0	46.0	16.0	50
KR M40-25	6419410361900	10.0	46.0	16.0	50
KR M40-32	6419410361917	10.0	46.0	16.0	50
KR M50-20	6419410361924	12.0	55.0	18.0	25
KR M50-25	6419410361931	12.0	55.0	18.0	25
KR M50-32	6419410361948	12.0	55.0	18.0	25
KR M50-40	6419410361955	12.0	55.0	18.0	25
KR M63-25	6419410361962	12.0	68.0	18.0	25
KR M63-32	6419410361979	12.0	68.0	18.0	25
KR M63-40	6419410361986	12.0	68.0	18.0	25
KR M63-50	6419410361993	12.0	68.0	18.0	25

## PRZEJŚCIÓWKI (ADAPTERY DO GWINTÓW METRYCZNYCH)



### PG-M

Materiał: poliamid  
Kolor: szary, RAL 7035

Typ	Kody EAN	Gwint	Szerokość	Wysokość	Szt
		mm	mm	mm	
KR PK7-M12	6419410459911	8.0	15.0	20.0	100
KR PK7-M16	6419410459928	8.0	20.0	20.0	100
KR PK9-M12	6419410429935	8.0	19.0	20.0	100
KR PK9-M16	6419410459942	8.0	20.0	20.0	100
KR PK9-M20	6419410459959	8.0	24.0	20.0	100
KR PK11-M16	6419410459966	8.0	22.0	20.0	100
KR PK11-M20	6419410459973	8.0	24.0	20.0	100
KR PK13-M16	6419410459980	9.0	24.0	21.0	100
KR PK13-M20	6419410459997	9.0	24.0	21.0	100
KR PK13-M25	6419410461006	9.0	30.0	21.5	100
KR PK16-M20	6419410461013	10.0	27.0	22.0	100
KR PK16-M25	6419410461020	10.0	30.0	22.5	100
KR PK21-M25	6419410461037	11.0	33.0	23.5	50
KR PK21-M32	6419410461044	11.0	37.0	25.5	50
KR PK29-M32	6419410461051	11.0	42.0	25.5	50
KR PK29-M40	6419410461068	11.0	45.0	25.5	50



### M-PG

Materiał: poliamid  
Kolor: szary, RAL 7035  
H – sześciokątny

Typ	Kody EAN	Gwint	Szerokość	Wysokość	Szt
		mm	mm	mm	
KR M12-PK7 H	6419410461075	8.0	15.0	21.0	100
KR M12-PK9 H	6419410461082	11.0	19.0	23.5	100
KR M16-PK9 H	6419410461099	11.0	19.0	24.5	100
KR M20-PK11 H	6419410461105	11.0	22.0	26.5	100
KR M20-PK13,5 H	6419410461112	11.0	24.0	26.0	100
KR M25-P16 H	6419410461129	11.0	27.0	29.0	50
KR M25-PK21 H	6419410461136	11.0	32.0	31.0	50
KR M32-PK29 H	6419410461143	11.0	42.0	33.0	25
KR M40-PK29 H	6419410461150	11.0	42.0	34.0	10
KR M50-PK36 H	6419410461167	11.0	53.0	37.0	10
KR M50-PK42 H	6419410461174	11.0	60.0	39.0	10
KR M63-PK48 H	6419410461310	11.0	65.0	40.0	10

## ZAŚLEPKI WKRĘCANE



### KST

Materiał: poliamid  
Kolor: szary, RAL 7035

Typ	Kody EAN	Gwint	Szerokość	Wysokość	Szt
		mm	mm	mm	
KST M12	6419410461235	6.0	15.0	10.0	100
KST M16	6419410461242	6.0	20.0	10.5	100
KST M20	6419410461259	6.0	24.0	10.5	100
KST M25	6419410461266	8.0	30.0	13.0	100
KST M32	6419410461273	8.0	37.0	13.5	100
KST M40	6419410461280	8.0	46.0	14.0	50
KST M50	6419410461297	10.0	56.0	16.5	50
KST M63	6419410461303	12.0	70.0	17.0	50

## NAKRĘTKI BLOKUJĄCE



### KVM

Materiał: poliamid  
Kolor: szary, RAL 7035

Typ	Kody EAN	Szerokość	Wysokość	Szt
		mm	mm	
KVM M12	6419410359709	17.0	5.0	100
KVM M16	6419410359716	22.0	5.0	100
KVM M20	6419410359723	27.0	6.0	100
KVM M25	6419410359730	32.0	6.0	100
KVM M32	6419410359747	41.0	7.0	100
KVM M40	6419410359754	50.0	7.0	50
KVM M50	6419410359761	60.0	8.0	50
KVM M63	6419410359778	75.0	8.0	50

## DŁAWIKI KABLOWE Z MOCOWANIEM KABLA



### KPK-TVP

Materiał: brąz niklowany  
IP68

Typ	Kody EAN	Kabel	Gwint	Szerokość	Szt
		Ø mm	mm	mm	
KPK M12 TVP	6419410362884	3...6	5.0	14.0	100
KPK M16 TVP	6419410362891	5...9	5.0	17.0	100
KPK M20 TVP	6419410362907	9...13	6.0	22.0	100
KPK M25 TVP	6419410362914	11...16	7.0	27.0	50
KPK M32 TVP	6419410362921	14...21	8.0	34.0	25
KPK M40 TVP	6419410362938	19...27	8.0	43.0	10
KPK M50 TVP	6419410362945	24...35	9.0	55.0	5
KPK M63 TVP	6419410362952	32...42	10.0	65.0	5

## DŁAWIKI KABLOWE EMC Z MOCOWANIEM KABLA



### KPK-TVP/EMC-Y

Materiał:  
brąz niklowany  
w wykonaniu EMC  
IP68

Typ	Kody EAN	Kabel	Gwint	Szerokość	Szt
		Ø mm	mm	mm	
KPK M12 TVP/EMC-Y	6419410363287	3...6.5	5.0	14.0	100
KPK M16 TVP/EMC-Y	6419410363263	4.5...10	5.0	17.0	100
KPK M20 TVP/EMC-Y	6419410363201	6...12	6.0	22.0	100
KPK M25 TVP/EMC-Y	6419410363218	11...17	7.0	27.0	50
KPK M32 TVP/EMC-Y	6419410363225	15...21	8.0	34.0	25
KPK M40 TVP/EMC-Y	6419410363232	19...28	8.0	43.0	10
KPK M50 TVP/EMC-Y	6419410363249	27...38	9.0	55.0	5
KPK M63 TVP/EMC-Y	6419410363256	34...44	10.0	65.0	5
KPK M63L TVP/EMC-Y	6419410360941	37...53	10.0	75.0	5
KPK M75 T/EMC-Y	6419410360958	57...64	18.0	90.0	4
KPK M85 T/EMC-Y	6419410360965	69...74	20.0	108.0	4
KPK M105 T/EMC-Y	6419410360972	75...90	22.0	130.0	1

## DŁAWIKI KABLOWE ATEX Z MOCOWANIEM KABLA



### KPK-TVP EX

Materiał:  
brąz niklowany  
II 2 GD EEx e  
IP68

Typ	Kody EAN	Kabel	Gwint	Szerokość	Szt
		Ø mm	mm	mm	
KPK M20 TVP EX	6419410362686	9...13	6.0	22.0	100
KPK M25 TVP EX	6419410362693	11...16	7.0	27.0	50
KPK M32 TVP EX	6419410362709	14...21	8.0	34.0	25
KPK M40 TVP EX	6419410362716	19...27	8.0	43.0	10

## DŁAWIKI KABLOWE KWASOODPORNE Z MOCOWANIEM KABLA



### KPK-HVP

Materiał:  
stal kwasoodporna zgodnie  
z normą AISI 316  
IP68  
W komplecie nakrętki  
mocujące

Typ	Kody EAN	Kabel	Gwint	Szerokość	Szt
		Ø mm	mm	mm	
KPK M16 HVP	6419410461419	7...11.5	6.0	20.0	10
KPK M20 HVP	6419410461426	8...15	6.0	24.0	10
KPK M25 HVP	6419410461433	13...20	7.5	32.0	10
KPK M32 HVP	6419410461440	18...25.5	8.0	38.0	10

## POWIĘKSZAJĄCE



### KE-TH

Materiał:  
brąz niklowany

Typ	Kody EAN	Gwint	Szerokość	Wysokość	Szt
		mm	mm	mm	
KE M12-16 TH	6419410361405	5.0	18.0	16.0	100
KE M16-20 TH	6419410361412	5.0	22.0	16.5	100
KE M20-25 TH	6419410361429	6.0	27.0	18.5	50
KE M25-32 TH	6419410361436	7.0	34.0	20.25	25
KE M32-40 TH	6419410361443	8.0	42.0	23.5	25
KE M40-50 TH	6419410361450	8.0	52.0	30.0	10
KE M50-63 TH	6419410361467	9.0	65.0	32.5	10

## REDUKUJĄCE



### KR-T

Materiał:  
brąz niklowany

Typ	Kody EAN	Gwint	Szerokość	Wysokość	Szt
		mm	mm	mm	
KR M16-12 T	6419410360767	6.0	20.0	8.5	100
KR M20-12T	6419410360774	6.5	24.0	9.0	100
KR M20-16 T	6419410360781	6.5	24.0	9.0	100
KR M25-16 T	6419410360798	7.0	30.0	10.0	100
KR M25-20T	6419410360804	7.0	30.0	10.0	100
KR M32-20 T	6419410360811	8.0	39.0	11.5	50
KR M32-25 T	6419410360828	8.0	39.0	11.5	50
KR M40-25T	6419410360835	9.0	50.0	12.5	25
KR M40-32 T	6419410360842	9.0	50.0	12.5	25
KR M50-32 T	6419410360859	10.0	57.0	14.0	10
KR M50-40 T	6419410360866	10.0	57.0	14.0	10
KR M63-40T	6419410360873	10.0	70.0	14.0	10
KR M63-50 T	6419410360880	10.0	70.0	14.0	10

## PRZEJŚCIÓWKI (ADAPTERY DO GWINTÓW METRYCZNYCH)



### PK-M

Materiał:  
brąz niklowany

Typ	Kody EAN	Gwint	Szerokość	Wysokość	Szt
		mm	mm	mm	
KR PK16 M20 T	6419410362211	6.5	24.0	9.5	100
KR PK21 M25 T	6419410362228	7.0	30.0	10.0	100
KR PK29 M25 T	6419410362235	8.0	39.0	11.5	100



### M-PK

Materiał:  
brąz niklowany

Typ	Kody EAN	Gwint	Szerokość	Wysokość	Szt
		mm	mm	mm	
KR M16 PK7 TH	6419410360606	5.0	17.0	8.0	100
KR M20 PK9 TH	6419410360613	6.0	22.0	9.0	100
KR M25 PK11 TH	6419410360620	7.0	27.0	10.0	100
KR M25 PK13,5 TH	6419410360637	7.0	27.0	10.0	100
KR M32 PK13,5 TH	6419410360644	8.0	34.0	11.0	50
KR M32 PK16 TH	6419410360651	8.0	34.0	11.0	50
KR M32 PK21 TH	6419410360668	8.0	34.0	11.0	50
KR M40 PK16 TH	6419410360675	8.0	43.0	12.0	25
KR M40 PK21 TH	6419410360682	8.0	43.0	12.0	25
KR M40 PK29 TH	6419410360699	8.0	43.0	12.0	25
KR M50 PK21 TH	6419410360705	9.0	55.0	13.0	25
KR M50 PK29 TH	6419410360712	9.0	55.0	13.0	25
KR M50 PK36 TH	6419410360729	9.0	55.0	13.0	10
KR M63 PK29 TH	6419410360739	10.0	65.0	14.0	10
KR M63 PK36 TH	6419410360743	10.0	65.0	14.0	10
KR M63 PK42 TH	6419410360750	10.0	65.0	14.0	10

## ZAŚLEPKI WKRĘCANE



### KST-TT

Materiał:  
brąz niklowany

Typ	Kody EAN	Gwint	Szerokość	Wysokość	Szt
		mm	mm	mm	
KST M12 TT	6419410361702	5.0	16.0	8.0	100
KST M16 TT	6419410361719	6.0	20.0	9.0	100
KST M20 TT	6419410361726	6.5	24.0	9.5	100
KST M25 TT	6419410361733	7.0	28.0	11.0	100
KST M32 TT	6419410361740	8.0	35.0	12.0	50
KST M40 TT	6419410361757	8.0	45.0	12.0	50
KST M50 TT	6419410361764	9.0	55.0	15.0	25
KST M63 TT	6419410361771	10.0	68.0	16.0	10

## ZAŚLEPKI WKRĘCANE ATEX



### KST-T EX

Materiał:  
brąz niklowany  
⊕ II 2 GD EExe  
IP68

Typ	Kody EAN	Gwint	Szerokość	Wysokość	Szt
		mm	mm	mm	
KST M20 T EX	6419410362242	6.5	24.0	9.5	100
KST M25 T EX	6419410362259	7.0	28.0	11.0	100
KST M32 T EX	6419410362266	8.0	35.0	12.0	50

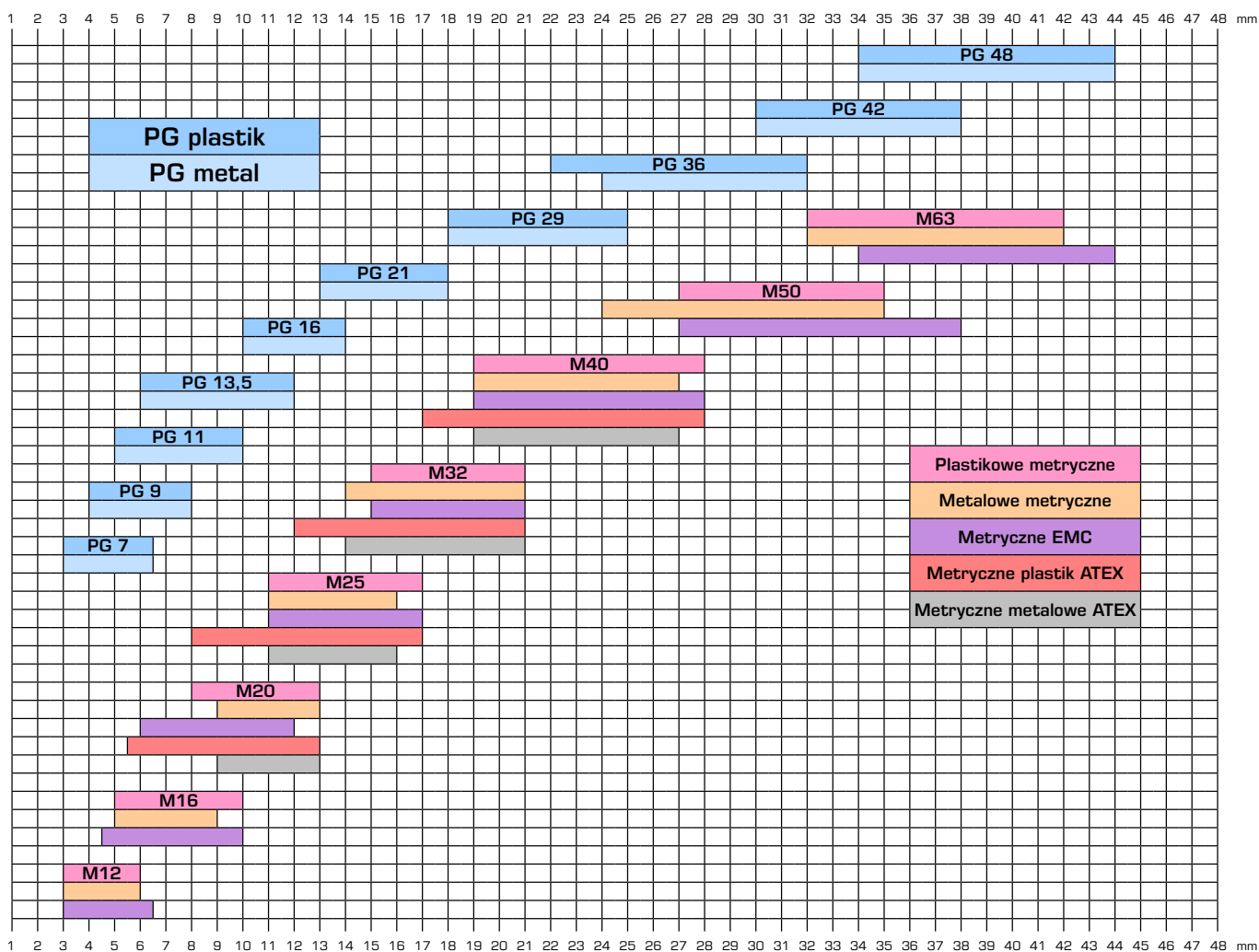
## NAKRĘTKI BLOKUJĄCE



### KVM-T

Materiał:  
brąz niklowany

Typ	Kody EAN	Szerokość	Wysokość	Szt
		mm	mm	
KVM M12 T	6419410359914	15.0	2.8	100
KVM M16 T	6419410359921	19.0	2.8	100
KVM M20 T	6419410359938	24.0	3.0	100
KVM M25 T	6419410359945	30.0	3.5	100
KVM M32 T	6419410359952	36.0	4.0	100
KVM M40 T	6419410359969	46.0	5.0	50
KVM M50 T	6419410359976	60.0	5.0	50
KVM M63 T	6419410359983	70.0	6.0	50







### 1. Ważność

Niniejsze warunki podlegają wszelkim postanowieniom specjalnym zapisanym w Umowie Sprzedaży przez KATKO OY (zwane dalej KATKO). Rzeczone warunki i postanowienia pozostają w mocy chyba że zostanie pisemnie uzgodnione inaczej.

### 2. Dokumentacja techniczna

Wszelkie wyceny wyrobów przygotowywane są w oparciu o dokumentację techniczną KATKO z chwili składania zamówienia.

### 3. Ceny

KATKO rezerwuje sobie prawo do podejmowania uzasadnionych regulacji cen w przypadku wahania kosztów z wyprzedzeniem dwóch (2) miesięcy, chyba że pisemnie uzgodniono inaczej. Regulacje cen będą stosowane również do zamówień już otrzymanych i potwierdzonych, jeśli potwierdzony czas dostawy będzie dłuższy niż dwa (2) miesiące. O każdej zmianie cen Dystrybutor zostanie powiadomiony listem poleconym, faksem lub mailem.

### 4. Dostawy

Dostawy wyrobów będą następowały ex-works, Vantaa, zgodnie z warunkami Incoterms 2000, chyba że zostanie uzgodnione inaczej. W przypadku, jeśli Dystrybutor nie przekaże KATKO odpowiednich instrukcji (dyspozycji) dotyczących wysyłki lub w inny sposób spowoduje opóźnienie wysyłki, KATKO będzie miało prawo przechowywać, pozbyć się lub przenieść wyroby bez ponoszenia odpowiedzialności za jakąkolwiek stratę i według swego wyboru będzie miało prawo obciążenia dodatkowymi kosztami i/lub anulowania zamówienia.

### 5. Siła wyższa

KATKO w żadnym razie nie ponosi odpowiedzialności za opóźnienia wynikające z zaistnienia okoliczności pozostających poza kontrolą KATKO takich jak ale nie ograniczonych do: międzynarodowe spory handlowe lub przemysłowe, zamieszki, strajki, lokauty, pożary, powódzie, wojny, zagrożenia lokalne lub narodowe, embarga, niedostateczna ilość siły roboczej, materiałów, energii, paliw lub środków transportu, czy to dotycząca przedsiębiorstwo czy też podwykonawcę, lub też warunki spowodowane przez regulacje prawne, zastosowanie się do żądań i poleceń władz lokalnych lub narodowych. Jakikolwiek opóźnienie spowodowane przez takie zjawiska będzie usprawiedliwione i KATKO ma prawo żądać przedłużenia czasu realizacji dostawy aż do ich ustąpienia. W trakcie okresu, kiedy nie może zostać wykonana dostawa, Dystrybutor ma prawo, po pisemnym poinformowaniu KATKO o takim zamiarze, do dokonania zakupu gdzie indziej na własny koszt i ryzyko, a KATKO nie będzie miało obowiązku kompensacji braków, które w ten sposób powstały. Jeśli opóźnienie przewyższy trzy miesiące, wówczas Dystrybutor i KATKO mogą rozwiązać Umowę bez skutków prawnych.

### 6. Płatności

Jeśli nie uzgodniono inaczej, Dystrybutor zapłaci KATKO całą kwotę w Euro potwierdzoną i nieodwołalną akredytywą (L/C) płatną na żądanie (na okaziciela) w Helsinkach. KATKO dolicza odsetki za opóźnione płatności w wysokości półtora procent (1.5 %) miesięcznie za każdą nie zapłaconą kwotę od chwili upływu terminu płatności.

### 7. Reklamacje

Reklamacje dotyczące braków lub uszkodzeń nie będą przyjmowane inaczej, niż w formie pisemnej, w ciągu 14 dni od otrzymania wyrobów w miejscu przeznaczenia

### 8. Gwarancja

KATKO według swego wyboru, dokona na własny koszt wymiany jakichkolwiek wyrobów, które po dostarczeniu na miejsce przeznaczenia okażą się wadliwe/uszkodzone lub nie działają, jeśli wyroby te zostaną zwrócone (dostarczone) na koszt zamawiającego do zakładu wyznaczonego przez KATKO i KATKO zostanie natychmiast poinformowane o wystąpieniu wady/uszkodzenia i wysyłki, wada/uszkodzenie jest wyraźnie widoczne i zostanie wykazane, że wada/uszkodzenie spowodowane jest błędem wytwarzania lub wadliwym materiałem.

Żadne inne gwarancje, czy to wyrażone czy ukryte nie będą uznane (przyjęte) za udzielone przez KATKO ani też KATKO nie przyjmuje odpowiedzialności ani nie upoważnia nikogo do przyjęcia odpowiedzialności za żadne inne zobowiązania lub powinności w związku z produkcją i dystrybucją wyrobów. Warunek ten zastępuje i wyłącza wszelkie prawa zwyczajowe lub gwarancje ustawowe, zobowiązania, oświadczenia, zastrzeżenia czy to wyrażone czy domyślne. KATKO nie ponosi odpowiedzialności z tytułu czynu niedozwolonego za żadne straty niebezpośrednie, wynikowe lub ekonomiczne (czy to wiążące się z jakością, wysyłką czy dostawą towarów).

Dystrybutor przyjmuje odpowiedzialność i przejmuje wszelkie roszczenia do KATKO (wliczając w to lecz nie ograniczając do roszczeń wynikających z zaniedbania po stronie Dystrybutora), zobowiązania, żądania, koszty, wydatki i podobne, które mogą być poniesione. Dystrybutor w czasie trwania umowy będzie dysponował odpowiednim ubezpieczeniem na poczet pokrycia zobowiązań na niniejszych warunkach.

### 9. Prawo autorskie i poufność

Prawo autorskie w dokumentacji KATKO (w szczególności rysunki i projekty graficzne) przekazane Dystrybutorowi przez cały czas pozostaje własnością KATKO i ani dokumentacja ani jej zawartość nie może być użyta bez zgody KATKO wyrażonej na piśmie dla żadnego celu innego niż ten, dla którego została przekazana.

### 10. Podatki, cła, opłaty, koszty

Wymienione ceny są cenami netto bez podatków, ceł, opłat i innych kosztów w kraju przeznaczenia. Powyższe podatki, cła, opłaty i koszty są płatne przez Dystrybutora.

### 11. Zaniechanie

Prawa KATKO nie są naruszane ani ograniczane przez pobłażliwość lub zaniechanie względem Dystrybutora.

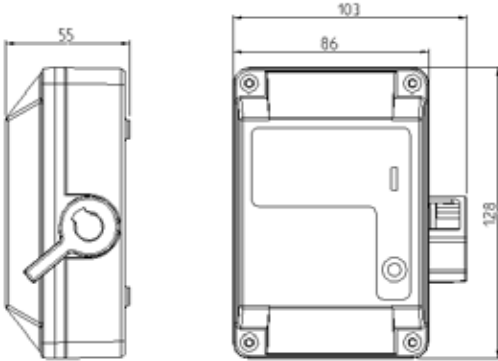
### 12. Orgalime S2000

Orgalime S2000 (Warunki ogóle dostarczania wyrobów mechanicznych, Elektrycznych i Elektronicznych) dalej zwane Orgalime S2000 zostaną zastosowane, jeśli nie zostało uzgodnione inaczej w dokumentach Umowy lub wyszczególnione w niniejszych warunkach. Zatem, jeśli wystąpi sprzeczność pomiędzy niniejszymi warunkami a Orgalime S2000, niniejsze warunki pozostaną nadrzędne.



### WYŁĄCZNIK Z NAPĘDEM BOCZNYM W OBUDOWIE POLIWĘGLANOWEJ

- Dobra odporność na wiele związków chemicznych
- Pełna zdolność rozłączania 8 x AC23
- Wejścia przewodów 2 x M20 jako standard na górze i dole obudowy, 2 x M20 w podstawie
- Otwory mocujące 64.0 x 74.0
- Duże zaciski kablowe 1.5-16mm<sup>2</sup>
- Możliwość blokowania kłódką



**KONTAKT:**

KATKO  
P.O. Box 12,  
Karhunkierros 6  
FIN-01641 VAntaa, Finland  
[www.katko.com](http://www.katko.com)

## W Polsce

KATKO Poland Sp. z o.o.  
ul. Remontowa 10  
03-616 Warszawa

Tel. +48 22 678 6393  
Fax. +48 22 678 9531

[www.katko.pl](http://www.katko.pl)  
[biuro@katko.pl](mailto:biuro@katko.pl)

KATKO, założone w 1938, jest prywatną firmą, która ponad 60% swoich wyrobów eksportuje do ponad 40 krajów świata.