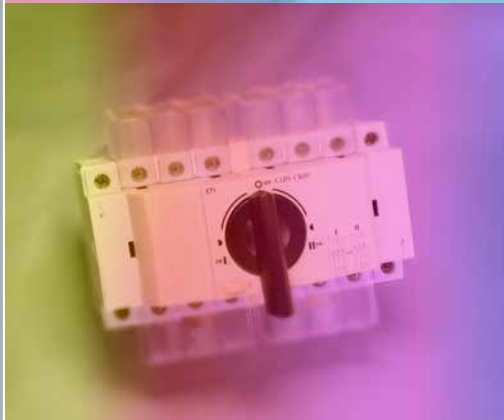


# ETISWITCH

Rozłączniki modułowe CLBS	2
Rozłączniki izolacyjne LBS	12
Przełączniki ręczne LBS..CO	20
Przełączniki z napędem silnikowym MLBS..CO (1-0-2)	27
Rozłączniki bezpiecznikowe FLBS	30

## ROZŁĄCZNIKI I PRZEŁĄCZNIKI MOCY



Energia pod kontrolą

## Rozłączniki modułowe CLBS

### Zalety kompaktowych rozłączników modułowych CLBS

#### Zalety:

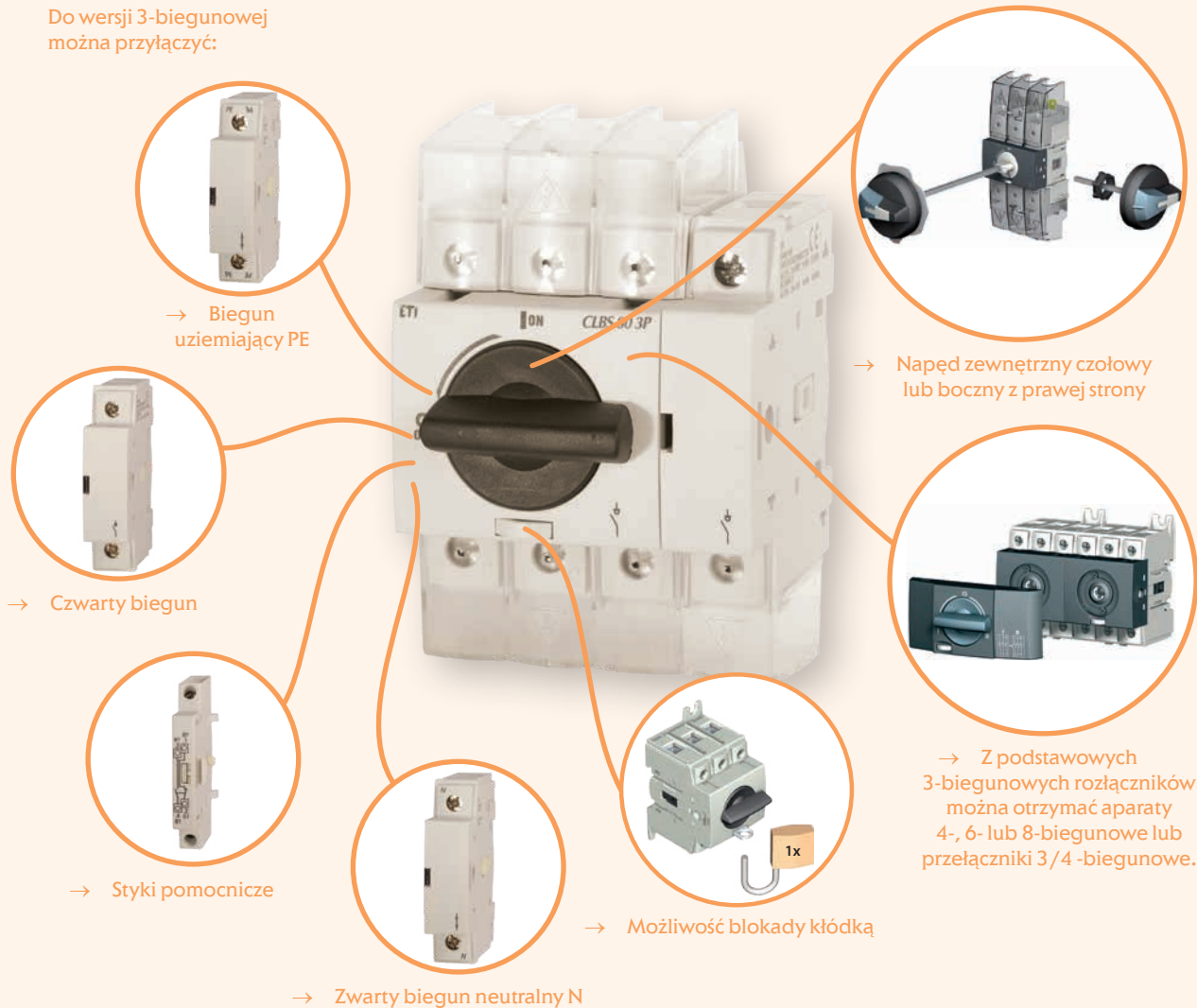
- nowoczesna konstrukcja i wygląd,
- całkowita integracja funkcji rozłączania i izolacyjnej,
- szeroka gama akcesoriów dodatkowych,
- rączki drzwiowe czołowe boczne,
- możliwość rozbudowy do wersji 4, 6 i 8-biegunowej,
- możliwość budowy przełączników 1-0-2 ze standardowych modułów.

#### Zastosowanie

Wielobiegunowe, modułowe rozłączniki obciążenia CLBS z napędem ręcznym występują w zakresie prądów od 16 do 125 A. Aparaty te służą do wykonywania czynności łączeniowych w obwodach pod obciążeniem oraz zapewniają bezpieczną przerwę izolacyjną dla obwodów elektrycznych niskiego napięcia, a w szczególności w obwodach sterujących maszyn. Dzięki zastosowaniu szerokiej gamy akcesoriów do rozłączników CLBS można z 3-biegunowego rozłącznika otrzymać aparat 4-, 6- lub 8-biegunowy lub 3/4-biegunowy przełącznik.

Przełączniki CLBS zapewniają przełączanie obciążenia między dwoma źródłami lub dwoma obwodami niskiego napięcia, a także ich bezpieczne odizolowanie w stanie otwartym. Seria aparatów CLBS została zaprojektowana, przeszła kwalifikację oraz testy zgodnie z kryteriami określonymi w normie IEC60947-3.

Do wersji 3-biegunowej można przyłączyć:



→ Biegun uziemiający PE

→ Czwarty biegun

→ Styki pomocnicze

→ Zwarty biegun neutralny N

→ Możliwość blokady kłódką

→ Napęd zewnętrzny czołowy lub boczny z prawej strony

→ Z podstawowych 3-biegunowych rozłączników można otrzymać aparaty 4-, 6- lub 8-biegunowe lub przełączniki 3/4-biegunowe.

#### Aplikacje

- Główne rozłączniki zasilania
- Rozłączniki bezpieczeństwa
- Rozłączniki rozdziału energii
- Sterowanie maszynami

#### Charakterystyka ogólna

- Podwójna przerwa w każdym biegunie
- Opcje montażu: na szynie montażowej (maskownica do aparatury modułowej z wycięciem 45 mm) lub bezpośrednio na drzwiach (patrz adapter do montażu tablicowego)
- Stopień ochrony IP20 dla akcesoriów
- Ciężkie kategorie użytkowania (AC-22 i AC-23)
- Pewna sygnalizacja stanu otwartego
- Technologia styku punktowego

## Rozłączniki modułowe CLBS

## Dane techniczne - charakterystyki zgodne z normą IEC 60947-3

Typ			CLBS 16	CLBS 25	CLBS 40	CLBS 63	CLBS 80	CLBS 100	CLBS 125		
Prąd		(I <sub>n</sub> )	16A	25A	40A	63A	80A	100A	125A		
Znamionowe napięcie izolacji		(U <sub>i</sub> ) (V)	800	800	800	800	800	800	800		
Znamionowe napięcie udarowe wytrzymywane		(U <sub>imp</sub> ) (kV)	8	8	8	8	8	8	8		
Prąd cieplny I <sub>th</sub> (40°C)		(I <sub>th</sub> ) (A)	16	25	40	63	80	100	125		
Znamionowy prąd łączeniowy (I <sub>z</sub> )	AC-20 A/B	415V AC (A)	16	25	40	63	80	100	125		
	AC-21 A/B	415V AC (A)									
	AC-22 A/B	415V AC (A)									
	AC-23 A/B	415V AC (A)									
	AC-20 A/B	500V AC (A)									
	AC-21 A/B	500V AC (A)									
	AC-22 A/B	500V AC (A)									
	AC-23 A/B	500V AC (A)									
	AC-20 A/B	690V AC (A)			25	63	80	100			
	AC-21 A/B	690V AC (A)			40	63	80	100			
	AC-22 A/B	690V AC (A)			32/40	40/63	63/80	80/100	100/125		
	AC-23 A/B	690V AC (A)			25	40	40	63	63		
	DC-20 A/B	110V DC (A)			40	63	80	100	125		
	DC-21 A/B <sup>(1)</sup>	110V DC (A)									
	DC-20 A/B	250V DC (A)									
	DC-21 A/B <sup>(2)</sup>	250V DC (A)									
DC-20 A/B	400V DC (A)										
DC-21 A/B <sup>(3)</sup>	400V DC (A)										
DC-20 A/B	400V DC (A)	25	40	40						63	63
DC-21 A/B <sup>(3)</sup>	400V DC (A)	25	40	40						63	63
Moc łączeniowa dla kategorii użytkownika AC-23 <sup>(4)</sup>	400V AC (kW)	7,5	11	18,5	30	37	45	55			
	500V AC (kW)	7,5	11	18,5	30	37	45	55			
	690V AC (kW)	7,5	15	15	30	37	45	55			
Znamionowy prąd krótkotrwały I <sub>cw</sub> wytrzymywany	1 s. (kA)	1,26	1,26	1,26	1,5	1,5	2,75	2,75			
	0,25 s. (kA)	1,8	1,8	1,8	2,1	2,1	3,9	3,9			
Prąd znamionowy zwarciaowy umowy z bezpiecznikami (kA rms, wartość spodziewana) <sup>(5)</sup>											
Prąd znamionowy bezpiecznika		(A)	16	25	40	63	80	100	125		
Spodziewany prąd zwarciaowy		(kA)	50	50	50	50	50	25	25		
Prąd znamionowy zwarciaowy umowy w obwodzie chronionym dowolnym wyłącznikiem zapewniającym wyłączenie w czasie krótszym niż 0.3s											
Znamionowy prąd krótkotrwały wytrzymywany		0,3 s. (kA)	2,5	2,5	2,5	3	3	5	5		
Podłączenia											
Minimalny przekrój kabla Cu		mm <sup>2</sup>	1,5	1,5	1,5	2,5	2,5	10	10		
Maksymalny przekrój kabla Cu		mm <sup>2</sup>	16	16	16	35	35	70	70		
Moment dokręcający min./maks.		Nm	2/2,2	2/2,2	2/2,2	3,5/3,85	3,5/3,85	4/4,4	4/4,4		
Trwałość (ilość cykli łączeniowych)			100 000	100 000	100 000	100 000	100 000	100 000	100 000		
Moment przełączający - aparat 3-biegunowy		Nm	1	1	1	1,4	1,4	1,6	1,6		
Moment przełączający - aparat 4-biegunowy		Nm	1,2	1,2	1,2	1,6	1,6	2	2		
Straty mocy		W/biegun	0,15	0,4	0,9	1,5	2,4	4,3	7,1		

Kategoria A = częste czynności łączeniowe

Kategoria B = sporadyczne czynności łączeniowe

<sup>(1)</sup> - podłączyć po jednym polu na każdy biegun zasilania DC

<sup>(2)</sup> - aparat 3-biegunowy: 2 bieguny połączone szeregowo i podłączone do "+"; trzeci biegun podłączony do "-" źródła zasilania DC

<sup>(3)</sup> - aparat 4-biegunowy: po 2 bieguny połączone szeregowo i podłączone do "+" i "-" źródła zasilania DC

<sup>(4)</sup> - podana moc jest wartością szacunkową, wartości prądu mogą się różnić w zależności od producenta

<sup>(5)</sup> - dla znamionowego napięcia łączeniowego U<sub>e</sub>=415 V AC

## Rozłączniki modułowe CLBS



CLBS 16 3p

CLBS 125 3p

**Rozłączniki CLBS (bez rączek) 3-biegunowe, 16 - 125 A**

Typ	Nr kodowy	$I_N$ (A)	Liczba biegunów	Waga (g)	Pakowanie (szt.)
CLBS 16 3P	004661400	16	3	230	1/24
CLBS 25 3P	004661401	25	3	228	1/24
CLBS 40 3P	004661402	40	3	228	1/24
CLBS 63 3P	004661403	63	3	320	1/24
CLBS 80 3P	004661404	80	3	322	1/24
CLBS 100 3P	004661405	100	3	600	1/12
CLBS 125 3P	004661406	125	3	624	1/12

Przystosowane do montażu rączek bezpośrednich oraz drzwiowych (czołowych i bocznych).

## Akcesoria



CLBS-DH80/B

CLBS-DH125/B

CLBS-DH80Y/R

**Rączki bezpośrednie**

Typ	Opis	Nr kodowy	Do stosowania z:	Waga (g)	Pakowanie (szt.)
CLBS-DH80/B	Rączka bezpośrednia, czarna	004661410	CLBS 16-80A 3P	10	1/200
CLBS-DH125/B	Rączka bezpośrednia, czarna	004661411	CLBS 100-125A 3P	8	1/200
CLBS-DH80Y/R	Rączka bezpośrednia, czerwona	004661412	CLBS 16-80A 3P	10	1/200



CLBS-EH80/G

CLBS-EH125/G

CLBS-EH125/01G

**Rączki drzwiowe (czołowe i boczne prawe), IP65**

Typ	Opis	Nr kodowy	Do stosowania z:	Waga (g)	Pakowanie (szt.)
CLBS-EH80/G	Rączka drzwiowa z blokadą, szara	004661415	CLBS 16-80A 3P	101	1/45
CLBS-EH125/G	Rączka drzwiowa z blokadą, szara	004661416	CLBS 100-125A 3P	103	1/45
CLBS-EH125/01G	Rączka drzwiowa z blokadą, szara	004661417	CLBS 16-125A 3P	190	1/25

Uwaga: do rączek drzwiowych należy dobrać odpowiedni wałek.



CLBS-EH80/YR

CLBS-EH125/YR

CLBS-EH125/01YR

**Rączki drzwiowe (czołowe i boczne prawe) żółto-czerwone, IP65**

Typ	Opis	Nr kodowy	Do stosowania z:	Waga (g)	Pakowanie (szt.)
CLBS-EH80/YR	Rączka drzwiowa z blokadą, żółto-czerwona	004661418	CLBS 16-80A 3P	102	1/45
CLBS-EH125/YR	Rączka drzwiowa z blokadą, żółto-czerwona	004661419	CLBS 100-125A 3P	104	1/45
CLBS-EH125/01YR	Rączka drzwiowa z blokadą, żółto-czerwona	004661420	CLBS 16-125A 3P	200	1/25

Uwaga: do rączek drzwiowych należy dobrać odpowiedni wałek.



CLBS-S

**Wałki do rączek drzwiowych z blokadą**

Typ	Opis	Nr kodowy	Do stosowania z:	Waga (g)	Pakowanie (szt.)
CLBS-S200	Wałek, 200 mm	004661422	CLBS-EH80 CLBS-EH125	60	1/110
CLBS-S320	Wałek, 320 mm	004661423	CLBS-EH80 CLBS-EH125	80	1/90
CLBS-S400/01	Wałek, 400 mm	004661424	CLBS-EH125/01 CLBS-EH125/G CO	125	1/25

Dla rozłączników 3/4 P, wałki napędu są identyczne dla rączek drzwiowych czołowych i bocznych. Do rozłączników 6/8 P i przełączników, wałki są tylko do rączek drzwiowych czołowych.

## Rozłączniki modułowe CLBS

### Prowadnice wałka

Typ	Opis	Nr kodowy	Do stosowania z:	Waga (g)	Pakowanie (szt.)
CCLBS-GC EH80, 125	Prowadnica wałka	004661421	CLBS-EH80 CLBS-EH125	130	1/240
LBS-GC (CLBS-EH125/01)	Prowadnica wałka	004661489	CLBS-EH125/01	29	1/25

Prowadnica wałka ułatwia wprowadzenie wałka napędu do rączki drzwiowej przy wzajemnym przesunięciu osi montażu wałka i rączki drzwiowej o maksymalnie 15 mm.  
Wymagana jest w przypadku wałków o długości przekraczającej 320 mm.

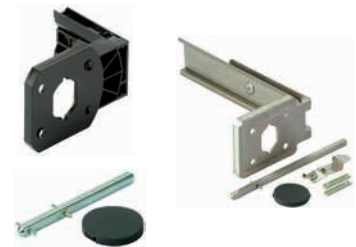


CLBS-GC EH125/01

### Adaptory do montażu tablicowego (bez rączki drzwiowej)

Typ	Opis	Nr kodowy	Do stosowania z:	Waga (g)	Pakowanie (szt.)
CLBS-DMK80	kompaktowy	004661413	CLBS 25-80A 3P	60	1/50
CLBS-DMK125	ze stalową szyną DIN	004661414	CLBS 100-125A 3P	120	1/20

Zestaw ten umożliwia bezpośredni montaż rozłącznika na drzwiach rozdzielnic lub na ścianie bocznej. Zaciski przyłączeniowe rozłącznika są zawsze dostępne. Montaż rączki drzwiowej jest szybki i łatwy dzięki dostarczonej w zestawie nakrętce blokującej, instalowanej wewnątrz obudowy. Adapter nie jest kompatybilny z rączkami CLBS-EH125/01.



CLBS-DMK80

CLBS-DMK125

### 4-ty biegun, rozłączalny

Typ	Opis	Nr kodowy	Do stosowania z:	Waga (g)	Pakowanie (szt.)
CLBS-4P/16	4-ty biegun	004661432	CLBS 16A 3P	72	1/36
CLBS-4P/25	4-ty biegun	004661433	CLBS 25A 3P	72	1/36
CLBS-4P/40	4-ty biegun	004661434	CLBS 40A 3P	72	1/36
CLBS-4P/63	4-ty biegun	004661435	CLBS 63A 3P	100	1/36
CLBS-4P/80	4-ty biegun	004661436	CLBS 80A 3P	102	1/36
CLBS-4P/100	4-ty biegun	004661437	CLBS 100 A 3P	200	1/16
CLBS-4P/125	4-ty biegun	004661438	CLBS 125 A 3P	205	1/16

Instalacja czwartego bieguna przekształca 3-biegunowy rozłącznik CLBS w 4-biegunowy lub 3-biegunowy przełącznik CLBS w 4-biegunowy przełącznik.



CLBS-4P/16

### Bieguny neutralne, zwarte

Typ	Opis	Nr kodowy	Do stosowania z:	Waga (g)	Pakowanie (szt.)
CLBS-N/40	Biegun neutralny, zwarty	004661443	CLBS 16-40A 3P	200	1/36
CLBS-N/80	Biegun neutralny, zwarty	004661444	CLBS 63-80A 3P	200	1/36
CLBS-N/125	Biegun neutralny, zwarty	004661445	CLBS 100-125A 3P	200	1/16

Biegun N jest nierozłączalny.



CLBS-N/40

### Bieguny uziemiające

Typ	Opis	Nr kodowy	Do stosowania z:	Waga (g)	Pakowanie (szt.)
CLBS-PE/40	Biegun uziemiający	004661446	CLBS 16-40A 3P	200	1/36
CLBS-PE/80	Biegun uziemiający	004661447	CLBS 63-80A 3P	200	1/36
CLBS-PE/125	Biegun uziemiający	004661448	CLBS 100-125A 3P	200	1/16

Biegun uziemiający (ochronny) jest nierozłączalny.



CLBS-PE/40

### Styki pomocnicze

Typ	I [A]	Opis	Nr kodowy	Do stosowania z:	Waga (g)	Pakowanie (szt.)
CLBS-PS11	10	Styki pomocnicze NO+NC	004661425	CLBS 16-125A	44	1/52

Styki wyprzedzające. Zmiana stanu styków wyprzedza zmianę stanu torów głównych aparatu przy przejściu I do 0. Styki instaluje się na lewej lub prawej stronie aparatu.



CLBS-PS11



CLBS-CK80



CLBS-EH80/G CO



CLBS-EH125/G CO

**Adaptory do budowy przełączników 1-0-2 (rączka w komplecie)**

Typ	Opis	Nr kodowy	Do stosowania z:	Waga (g)	Pakowanie (szt.)
CLBS-CK80	Adapter do budowy przełączników 1-0-2, czarna rączka	004661439	2xCLBS 16-80A 3P	74	1/42
CLBS-CK125	Adapter do budowy przełączników 1-0-2, czarna rączka	004661440	2xCLBS 100-125A 3P	240	1/10

Do jednego zestawu przełącznika należy dodatkowo zamówić 2 rozłączniki.  
Do uzyskania napędu drzwiowego należy dodatkowo zamówić rączkę drzwiową oraz wałek.

**Rączki drzwiowe 1-0-2 do przełączników, IP65**

Typ	Opis	Nr kodowy	Do stosowania z:	Waga (g)	Pakowanie (szt.)
CLBS-EH80/G CO	Rączka drzwiowa 1-0-2 z blokadą, szara	004661441	2xCLBS 16-80A 3P	90	1/42
CLBS-EH125/G CO	Rączka drzwiowa 1-0-2 z blokadą, szara	004661442	2xCLBS 100-125A 3P	240	1/10

Uwaga: do rączek drzwiowych należy dobrać odpowiedni wałek.

**Zastosowanie**

Osłona zacisków górna/dolna chroni przed bezpośrednim kontaktem z częściami będącymi pod napięciem. Otwór w każdym biegunie osłony umożliwia umieszczenie sondy do pomiaru temperatury.



CLBS-TS40 3P



CLBS-TS40 1P

**Osłony zacisków**

Typ	Opis	Nr kodowy	Do stosowania z:	Waga (g)	Pakowanie (szt.)
CLBS-TS40 3P	Osłona zacisków 3P 16-40A	004661426	CLBS 16-40A	20	1/110
CLBS-TS80 3P	Osłona zacisków 3P 16-40A	004661427	CLBS 63-80A	20	1/125
CLBS-TS125 3P	Osłona zacisków 3P 100-125A	004661428	CLBS 100-125A	63	1/22
CLBS-TS40 1P	Osłona zacisków 1P 16-40A	004661429	CLBS 16-40A	8	1/200
CLBS-TS80 1P	Osłona zacisków 1P 63-80A	004661430	CLBS 63-80A	6	1/200
CLBS-TS125 1P	Osłona zacisków 1P 100-125A	004661431	CLBS 100-125A	22	1/120

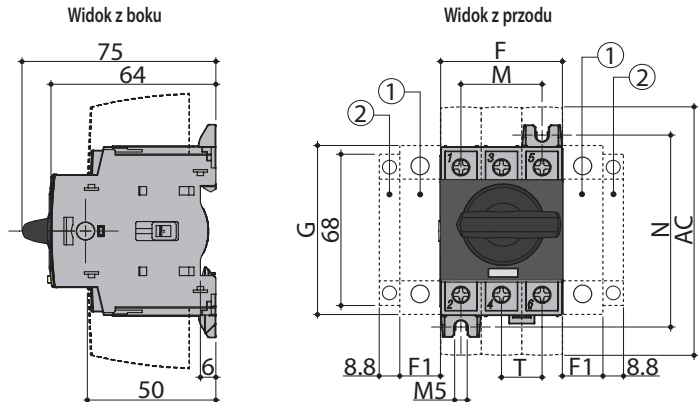
Numer katalogowy obejmuje zestaw dwóch osłon (górna i dolna).

## CLBS 16 - CLBS 80 3P- z rączką bezpośrednią

1. Miejsce przewidziane do montażu 4-tego bieguna (max. 1 element na rozłącznik) lub bieguna neutralnego zwartego lub bieguna uziemiającego lub moduł styku pomocniczego
2. Miejsce przeznaczone do montażu wyłącznie na jeden moduł styku pomocniczego

Uwaga: całkowita liczba dodatkowych modułów jakie można zainstalować w rozłączniku jest ograniczona do 4

Więcej informacji o możliwych kombinacjach elementów na stronie następnej

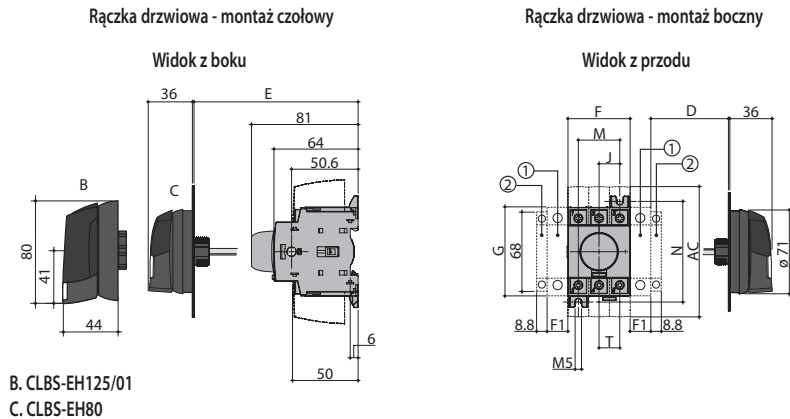


## CLBS 16-CLBS 80

1. Miejsce przewidziane do montażu 4-tego bieguna (max. 1 element na rozłącznik) lub bieguna neutralnego zwartego lub bieguna uziemiającego lub moduł styku pomocniczego
2. Miejsce przeznaczone do montażu wyłącznie na jeden moduł styku pomocniczego

Uwaga: całkowita liczba dodatkowych modułów jakie można zainstalować w rozłączniku jest ograniczona do 4

Więcej informacji o możliwych kombinacjach elementów na stronie następnej



B. CLBS-EH125/01  
C. CLBS-EH80

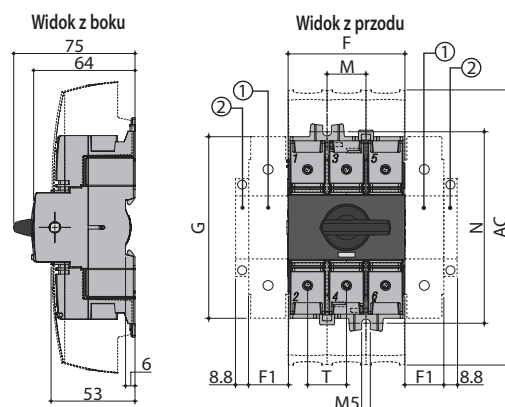
Prąd I <sub>th</sub>	Wymiary zewnętrzne (mm)				Z osłonami zacisków (mm)	Aparat (mm)				Wymiary montażowe (mm)		Rozstaw osi zacisków (mm)
	(A)	D <sub>min</sub>	D <sub>max</sub>	E <sub>min</sub>		E <sub>max</sub>	AC	F	F1	G	J	
16-40	30	235	100	372	110	45	15	68	15	30	75	15
63-80	30	235	100	372	110	52.5	17.5	76	17.5	35	85	17.5

## CLBS 100-CLBS 125 3P- z rączką bezpośrednią

1. Miejsce przewidziane do montażu 4-tego bieguna (max. 1 element na rozłącznik) lub bieguna neutralnego zwartego lub bieguna uziemiającego lub moduł styku pomocniczego
2. Miejsce przeznaczone do montażu wyłącznie na jeden moduł styku pomocniczego

Uwaga: całkowita liczba dodatkowych modułów jakie można zainstalować w rozłączniku jest ograniczona do 4

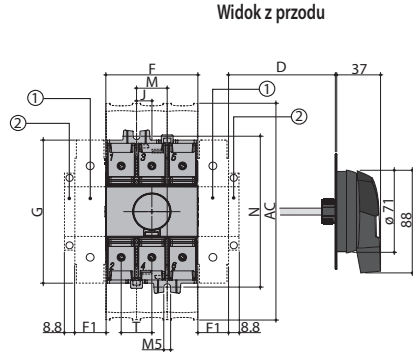
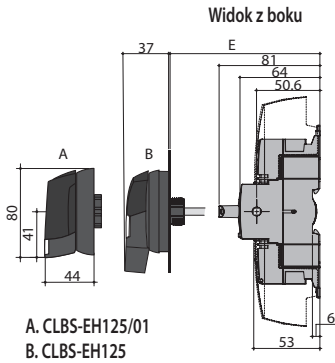
Więcej informacji o możliwych kombinacjach elementów na stronie następnej



CLBS 100-CLBS 125

Rączka drzwiowa - montaż czołowy

Rączka drzwiowa - montaż boczny



1. Miejsce przewidziane do montażu 4-tego bieguna (max. 1 element na rozłącznik) lub bieguna neutralnego zwartego lub bieguna uziemiającego lub moduł styku pomocniczego
2. Miejsce przeznaczone do montażu wyłącznie na jeden moduł styku pomocniczego

Uwaga: całkowita liczba dodatkowych modułów jakie można zainstalować w rozłączniku jest ograniczona do 4

Więcej informacji o możliwych kombinacjach elementów na stronie bieżącej

A. CLBS-EH125/01  
B. CLBS-EH125

Prąd I <sub>th</sub> (A)	Wymiary zewnętrzne (mm)				Z osłonami zacisków (mm) AC	Aparat (mm)				Wymiary montażowe (mm)		Rozstaw osi zacisków (mm) T
	D min	D max	E min	E max		F	F1	G	J	M	N	
100-125	30	201	100	372	189	78	26	124.6	13	26	131.4	26

Konfiguracje styków pomocniczych CLBS-PS11 (NO+NC)

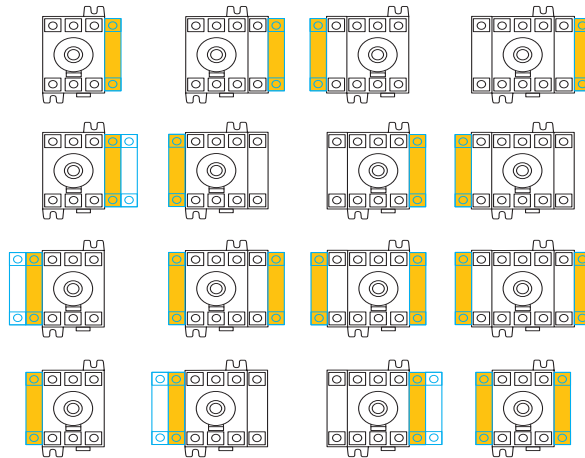
Maks. 2 moduły tj. 4 styki



Wyprzedzenie

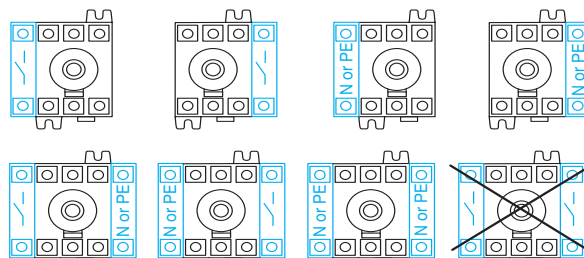


Bez wyprzedzenia



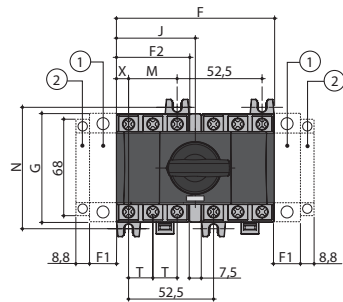
Rodzaj styku	Prąd znamionowy (A)	Prąd łączeniowy I <sub>e</sub> (A), 230V AC	
		AC-13	AC-15
NO+NC	10	10	6

Konfiguracja dodatkowych biegunów : 4 - go, N - neutralnego, PE - ochronnego

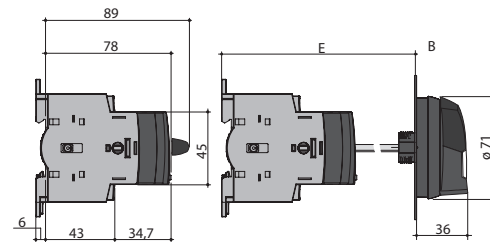




CLBS 16 - CLBS 80 - z adapterem do budowy przełączników  
Rączka bezpośrednia  
Widok z przodu

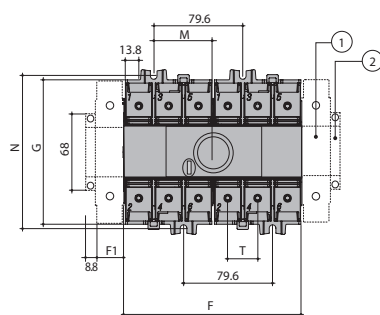


CLBS 16 - CLBS 80 - z adapterem do budowy przełączników  
Rączka drzewiowa  
Widok z boku

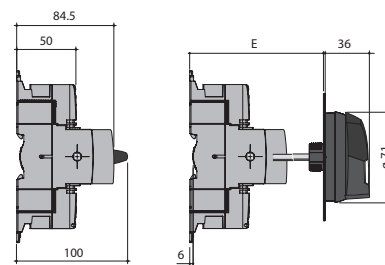


Prąd Ith (A)	Wymiary zewnętrzne (mm)		Aparat (mm)					Wymiary montażowe (mm)		Rozstaw osi zacisków (mm)	
	E min	E max	F	F1	F2	G	J	M	N	T	X
16-40	105	372	97.5	15	45	68	48.75	30	75	15	7.5
63-80	105	372	105	17.5	52.5	76	52.5	35	85	17.5	8.75

CLBS 100 - CLBS 125 - z adapterem do budowy przełączników  
Rączka bezpośrednia  
Widok z przodu

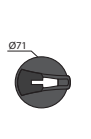


CLBS 100 - CLBS 125 - z adapterem do budowy przełączników  
Rączka drzewiowa  
Widok z boku

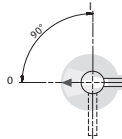


Prąd Ith (A)	Wymiary zewnętrzne (mm)		Aparat (mm)			Wymiary montażowe (mm)		Rozstaw osi zacisków (mm)
	E min	E max	F	F1	G	M	N	T
100-125	105	372	159	26	124.5	52.8	131.5	26

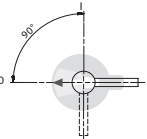
CLBS-EH80  
(16-80A)



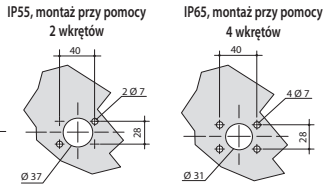
Podłączenie  
czołowe



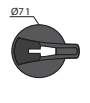
Podłączenie boczne  
z prawej strony



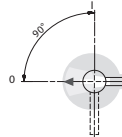
Otworowanie drzwi



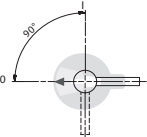
CLBS-EH125  
(100-125A)



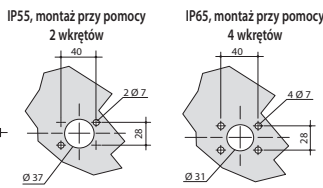
Podłączenie  
czołowe



Podłączenie boczne  
z prawej strony



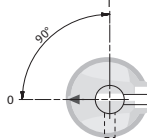
Otworowanie drzwi



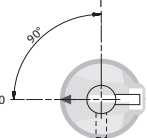
CLBS-EH125/01  
(16-125A)



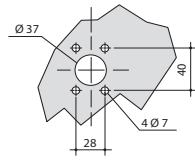
Podłączenie  
czołowe



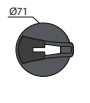
Podłączenie boczne  
z prawej strony



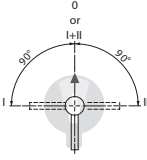
Otworowanie drzwi



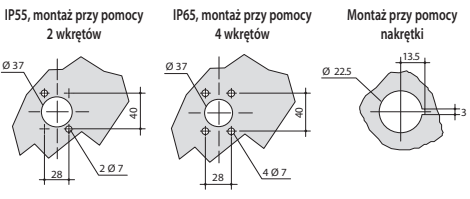
CLBS-EH80/G CO  
CLBS-EH125/G CO



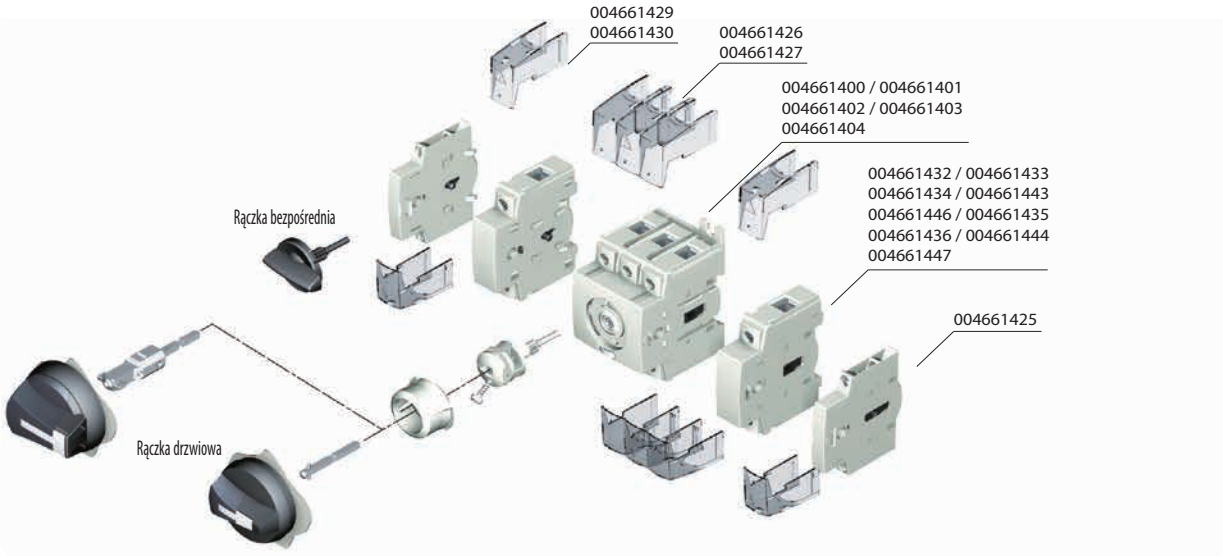
Podłączenie  
czołowe



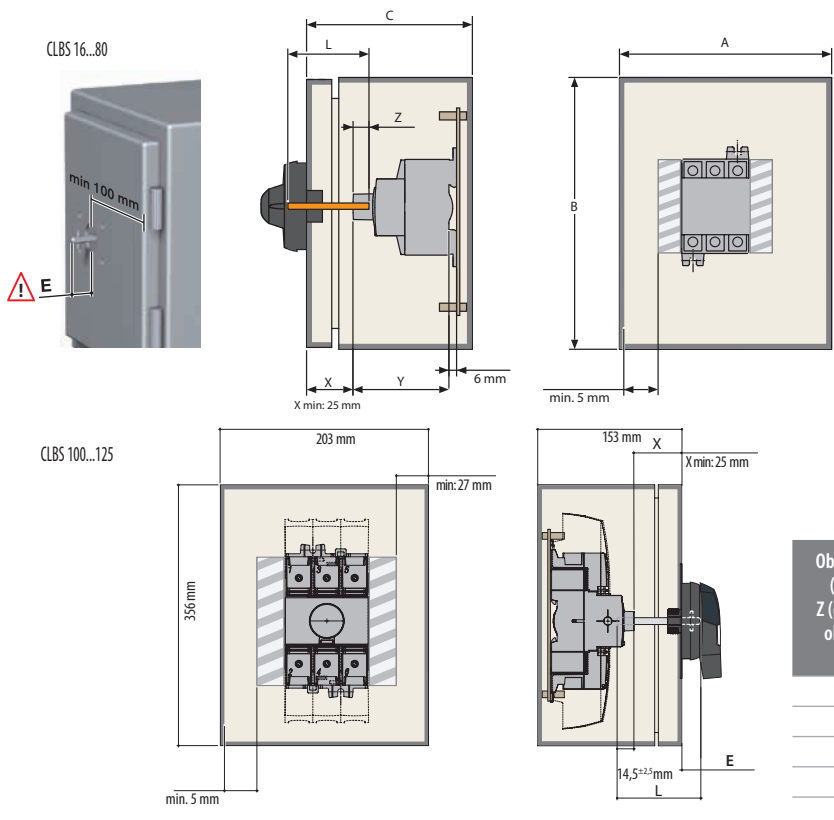
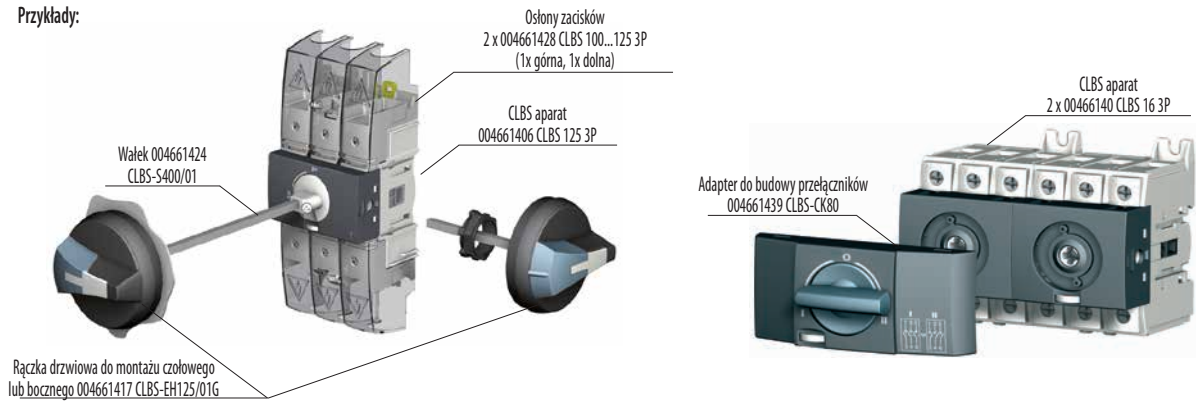
Otworowanie drzwi



Mocowanie wyposażenia dodatkowego



Przykłady:



	16 - 40A mm	60A - 80A mm
A	152	203
B	203	254
C	102	102
Y	75	75

	16-125A	E	
		min.	max.
CLB-EH80, CLBS-EH125	L=X+32 mm	13 mm	15 mm
CLBS-EH125/01	L=X+38,5 mm	17,5 mm	21,5 mm

Obudowy GT (ETIBOX) Z (głębokość obudowy) (mm)	X(mm)	Długość wałka do stosowania z rączką: (mm)	
		CLB-EH80, CLBS-EH125	CLBS-EH125/01
150mm	49	200	400
200mm	99	200	400
250mm	149	200	400
300mm	199	320	400

## Rozłączniki izolacyjne LBS

### Zalety rozłączników izolacyjnych LBS

#### Zalety:

- podwójna przerwa w każdym biegunie, osiągnięta dzięki zespołowi styków ślizgowych umieszczonych na ruchomym moście zapewnia bardzo wysoką trwałość i wytrzymałość zwarciovą,
- wskaźnik stanu aparatu jest umieszczony na moście ze stykami ruchomymi w torach głównych, zapewniając wiarygodny odczyt stanu rozłącznika w każdych warunkach,
- zastosowanie poliwęglanu wzmocnionego włóknem szklanym nadaje obudowom LBS wysoką odporność mechaniczną i termiczną.

#### Zastosowanie

Rozłączniki typu LBS mają wykonania 3 i 4-biegunowe oraz zakres prądów od 160 do 3200 A. Aparaty umożliwiają wykonywanie czynności łączeniowych pod obciążeniem i zapewniają bezpieczną przerwę izolacyjną w stanie otwartym w dowolnym obwodzie elektrycznym niskiego napięcia.

Rozłączniki LBS są przeznaczone do sieci 415 V AC oraz obwodów niskiego napięcia prądu stałego (DC).

Seria LBS została zaprojektowana, przeszła kwalifikację oraz testy zgodnie z kryteriami określonymi w normie IEC60947-3.



- Możliwość dodania styków pomocniczych



- Podwójna przerwa izolacyjna w każdym polu, wskaźnik położenia styków torów głównych widoczny w okienku na obudowie rozłącznika oraz odczyt pozycji z dźwigni napędu



- Wskaźnik stanu aparatu jednoznacznie określa stan położenia styków głównych



- Możliwość blokowania kłódką rączki bezpośrednio i drzwiowej

#### Aplikacje

- Rozdzielnice główne
- Rozdział energii
- Wyłączenia awaryjne
- Układy sprzęgłowe
- Wyłączenia bezpieczeństwa

#### Charakterystyka ogólna

- Podwójna przerwa w każdym polu, wskaźnik położenia styków torów głównych widoczny w okienku na obudowie rozłącznika i odczyt pozycji z dźwigni napędu
- Ciężkie kategorie użytkowania (AC-22 i AC-23)
- Bardzo wysoka odporność na wilgotność i temperaturę (dla wersji tropikalizowanej)
- Duża odległość między osiami zacisków mocy (do 120 mm)
- Możliwość podłączenia do 6 kabli o przekroju 185 mm<sup>2</sup> do każdego zacisku aparatu

## Rozłączniki izolacyjne LBS

## Dane techniczne - charakterystyki zgodne z normą IEC 60947-3

Typ		LBS 160	LBS 250	LBS 400	LBS 630	LBS 800	LBS 1000	LBS 1250	LBS 1600	LBS 2000	LBS 2500	LBS 3200
Prąd	(I <sub>n</sub> )	160A	250A	400A	630A	800A	1000A	1250A	1600A	2000A	2500A	3200A
Znamionowe napięcie izolacji	(U <sub>i</sub> ) (V)	800	800	1000	1000	1000	1000	1000	1000	1000	1000	1000
Znamionowe napięcie udarowe wytrzymawane	(U <sub>imp</sub> ) (kV)	8	8	12	12	12	12	12	12	12	12	12
Prąd cieplny I <sub>th</sub> (40°C)	(I <sub>th</sub> ) (A)	160	250	400	630	800	1000	1250	1600	2000	2500	3200
Znamionowy prąd łączeniowy (I <sub>e</sub> )	AC-20 A/B <sup>(1)</sup> 415V AC (A)	160/160	250/250	400/400	630/630	800/800	1000/1000	1250/1250	1600/1600	2000/2000	2500/2500	3200/3200
	AC-21 A/B <sup>(1)</sup> 415V AC (A)	160/160	250/250	400/400	630/630	800/800	1000/1000	1250/1250	1600/1600	2000/2000	2500/2500	3200/3200
	AC-22 A/B <sup>(1)</sup> 415V AC (A)	160/160	250/250	400/400	630/630	800/800	1000/1000	1250/1250	1600/1600	2000/2000	2500/2500	2500/3200
	AC-23 A/B <sup>(1)</sup> 415V AC (A)	160/160	250/250	400/400	500/500	800/800	1000/1000	1250/1250	1250/1250	1600/1600	1600/1600	1600/1600
	DC-20 A/B <sup>(1)</sup> 220V DC (A)	160/160	250/250	400/400	630/630	800/800	1000/1000	1250/1250	1600/1600	2000/2000	2500/2500	3200/3200
	DC-21 A/B <sup>(1)</sup> 220V DC (A)	160/160	250/250	400/400	630/630	800/800	1000/1000	1250/1250	1250/1600	2000/2000	2000/2500	2000/2500
	DC-22 A/B <sup>(1)</sup> 220V DC (A)	160/160	250/250	400/400	500/500	800/800	1000/1000	1250/1250	1250/1250	1250/1600	1250/1600	1250/1600
	DC-23 A/B <sup>(1)</sup> 220V DC (A)	125/125	200/200	400/400	500/500	800/800	1000/1000	1250/1250	1250/1250	1250/1250	1250/1250	1250/1250
	DC-20 A/B <sup>(1)</sup> 440V DC (A)	160/160	250/250	400/400	630/630	800/800	1000/1000	1250/1250	1600/1600	2000/2000	2500/2500	3200/3200
	DC-21 A/B <sup>(1)</sup> 440V DC (A)	160 <sup>(3)</sup> /160 <sup>(3)</sup>	200 <sup>(3)</sup> /200 <sup>(3)</sup>	400 <sup>(3)</sup> /400 <sup>(3)</sup>	500 <sup>(3)</sup> /500 <sup>(3)</sup>	800 <sup>(4)</sup> /800 <sup>(4)</sup>	1000 <sup>(4)</sup> /1000 <sup>(4)</sup>	1250 <sup>(4)</sup> /1250 <sup>(4)</sup>	1250 <sup>(4)</sup> /1600 <sup>(4)</sup>	2000 <sup>(4)</sup> /2000 <sup>(4)</sup>	2000 <sup>(4)</sup> /2500 <sup>(4)</sup>	2500 <sup>(4)</sup> /3200 <sup>(4)</sup>
	DC-22 A/B <sup>(1)</sup> 440V DC (A)	125 <sup>(3)</sup> /125 <sup>(3)</sup>	200 <sup>(3)</sup> /200 <sup>(3)</sup>	400 <sup>(3)</sup> /400 <sup>(3)</sup>	500 <sup>(3)</sup> /500 <sup>(3)</sup>	800 <sup>(4)</sup> /800 <sup>(4)</sup>	1000 <sup>(4)</sup> /1000 <sup>(4)</sup>	1250 <sup>(4)</sup> /1250 <sup>(4)</sup>	1250 <sup>(4)</sup> /1250 <sup>(4)</sup>	1250 <sup>(4)</sup> /1250 <sup>(4)</sup>	1250 <sup>(4)</sup> /1250 <sup>(4)</sup>	1250 <sup>(4)</sup> /1250 <sup>(4)</sup>
	DC-23 A/B <sup>(1)</sup> 440V DC (A)	125 <sup>(4)</sup> /125 <sup>(4)</sup>	200 <sup>(4)</sup> /200 <sup>(4)</sup>	400 <sup>(4)</sup> /400 <sup>(4)</sup>	500/500	800 <sup>(4)</sup> /800 <sup>(4)</sup>	1000 <sup>(4)</sup> /1000 <sup>(4)</sup>	1250 <sup>(4)</sup> /1250 <sup>(4)</sup>	1250 <sup>(4)</sup> /1250 <sup>(4)</sup>	1250 <sup>(4)</sup> /1250 <sup>(4)</sup>	1250 <sup>(4)</sup> /1250 <sup>(4)</sup>	1250 <sup>(4)</sup> /1250 <sup>(4)</sup>
	DC-20 A/B <sup>(1)</sup> 500V DC (A)	160/160	250/250	400/400	630/630	800/800	1000/1000	1250/1250	1600/1600	2000/2000	2500/2500	3250/3250
	DC-21 A/B <sup>(1)</sup> 500V DC (A)	125 <sup>(3)</sup> /125 <sup>(3)</sup>	200 <sup>(3)</sup> /200 <sup>(3)</sup>	400 <sup>(3)</sup> /400 <sup>(3)</sup>	500 <sup>(3)</sup> /500 <sup>(3)</sup>	800 <sup>(4)</sup> /800 <sup>(4)</sup>	1000 <sup>(4)</sup> /1000 <sup>(4)</sup>	1250 <sup>(4)</sup> /1250 <sup>(4)</sup>	1250 <sup>(4)</sup> /1600 <sup>(4)</sup>	1250 <sup>(4)</sup> /1250 <sup>(4)</sup>	1250 <sup>(4)</sup> /1250 <sup>(4)</sup>	1250 <sup>(4)</sup> /1250 <sup>(4)</sup>
	DC-22 A/B <sup>(1)</sup> 500V DC (A)	125 <sup>(4)</sup> /125 <sup>(4)</sup>	200 <sup>(4)</sup> /200 <sup>(4)</sup>	315 <sup>(4)</sup> /400 <sup>(4)</sup>	500 <sup>(4)</sup> /500 <sup>(4)</sup>	800 <sup>(4)</sup> /800 <sup>(4)</sup>	1000 <sup>(4)</sup> /1000 <sup>(4)</sup>	1250 <sup>(4)</sup> /1250 <sup>(4)</sup>	1250 <sup>(4)</sup> /1250 <sup>(4)</sup>	1250 <sup>(4)</sup> /1250 <sup>(4)</sup>	1250 <sup>(4)</sup> /1250 <sup>(4)</sup>	1250 <sup>(4)</sup> /1250 <sup>(4)</sup>
	DC-23 A/B <sup>(1)</sup> 500V DC (A)	125 <sup>(4)</sup> /125 <sup>(4)</sup>	200 <sup>(4)</sup> /200 <sup>(4)</sup>	315 <sup>(4)</sup> /400 <sup>(4)</sup>	500 <sup>(4)</sup> /500 <sup>(4)</sup>	800 <sup>(4)</sup> /800 <sup>(4)</sup>	1000 <sup>(4)</sup> /1000 <sup>(4)</sup>	1250 <sup>(4)</sup> /1250 <sup>(4)</sup>	1250 <sup>(4)</sup> /1250 <sup>(4)</sup>	1000 <sup>(4)</sup> /1000 <sup>(4)</sup>	1000 <sup>(4)</sup> /1000 <sup>(4)</sup>	1000 <sup>(4)</sup> /1000 <sup>(4)</sup>
Moc łączeniowa dla kategorii użytkowania AC-23 <sup>(1)(5)</sup>	415V AC (kW)	80/80	132/132	220/220	280/280	450/450	560/560	710/710	710/710	710/710	710/710	710/710
Moc bierna	400 V AC (kVAr)	75	115	185	290	365	460	-	-	-	-	-
Znamionowy prąd krótkotrwały wytrzymawany I <sub>cw</sub>	1 s. (kA)	7	9	13	13	35	35	35	50	50	50	50
	0,25 s. (kA)	11,9	15,3	26	26	73,5	73,5	73,5	75	80	80	80
Prąd znamionowy zwarcia umowy z bezpiecznikami (kA rms, wartość spodziewana)												
Prąd znamionowy bezpiecznika <sup>(6)</sup>	(A)	160	250	400	630	800	1000	1250	2x800	2x1000	2x1250	-
Spodziewany prąd zwarcia	(kA)	100	50	100	70	50	100	100	100	100	100	-
Prąd znamionowy zwarcia umowy w obwodzie chronionym dowolnym wyłącznikiem zapewniającym wyłączenie w czasie krótszym niż 0.3s												
Znamionowy prąd krótkotrwały wytrzymawany I <sub>cw</sub>	0,3 s. (kA)	15	17	25	25	50	65	65	100	100	100	100
Podłączenia												
Minimalny przekrój kabla Cu	mm <sup>2</sup>	50	95	185	2x150	2x185	2x240	-	-	-	-	-
Maksymalny przekrój kabla Cu	mm <sup>2</sup>	95	150	240	2x300	2x300	4x185	4x185	4x185	-	-	-
Minimalny przekrój szyny Cu	mm	-	-	-	2x30x5	2x40x5	2x50x5	2x60x5	2x80x5	3x100x5	4x100x5	4x100x5
Maksymalna szerokość szyny Cu	mm	25	32	40	50	63	63	63	100	100	100	100
Moment dokręcający min./maks.	Nm	9/-	20/-	20/-	20/-	40/45	40/45	40/45	40/45	40/45	40/-	40/-
Moment przełączający	Nm	6,5	10	14,5	14,5	37	37	37	56	75	75	75
Trwałość (ilość cykli łączeniowych)		10 000	10 000	10 000	10 000	3 000	3 000	3 000	4 000	3 000	3 000	3 000
Straty mocy	W/bieg	3	5,8	10,8	30,9	39,7	42	80	122	140	205	340

<sup>(1)</sup> - Kategoria A = częste czynności łączeniowe ; Kategoria B = sporadyczne czynności łączeniowe

<sup>(2)</sup> - z osłonami zacisków lub przegrodami międzyfazowymi

<sup>(3)</sup> - aparat 3-biegunowy: 2 bieguny połączone szeregowo i podłączone do "+"; trzeci biegun podłączony do "-" źródła zasilania DC

<sup>(4)</sup> - aparat 4-biegunowy: po 2 bieguny połączone szeregowo i podłączone do "+" i "-" źródła zasilania DC

<sup>(5)</sup> - podana moc jest wartością szacunkową, wartości prądu mogą się różnić w zależności od producenta

<sup>(6)</sup> - dla znamionowego napięcia łączeniowego U<sub>e</sub>=415 V AC

Rozłączniki izolacyjne LBS

ETISWITCH



LBS 160 3P

Rozłączniki LBS

Typ	Nr kodowy	$I_N$ (A)	Liczba biegunów	Waga (kg)	Pakowanie (szt.)
LBS 160 3P	004661450	160	3	1,11	1
LBS 250 3P	004661451	250	3	1,71	1
LBS 400 3P	004661452	400	3	4,00	1
LBS 630 3P	004661453	630	3	4,36	1
LBS 800 3P	004661454	800	3	8,63	1
LBS 1000 3P	004661455	1000	3	9,70	1
LBS 1250 3P	004661456	1250	3	9,15	1
LBS 1600 3P	004661457	1600	3	12,70	1
LBS 2000 3P	004661458	2000	3	22,08	1
LBS 2500 3P	004661459	2500	3	22,37	1
LBS 3200 3P	004661460	3200	3	27,54	1
LBS 160 4P	004661461	160	4	1,25	1
LBS 250 4P	004661462	250	4	2,07	1
LBS 400 4P	004661463	400	4	4,87	1
LBS 630 4P	004661464	630	4	5,39	1
LBS 800 4P	004661465	800	4	11,75	1
LBS 1250 4P	004661466	1250	4	12,32	1
LBS 1600 4P	004661467	1600	4	15,89	1
LBS 2500 4P	004661468	2500	4	28,85	1
LBS 3200 4P	004661469	3200	4	33,80	1

Akcesoria



LBS-DH160/B

LBS-DH630/B

LBS-DH3200/B (CO)



LBS-EH630/G...400/G FLBS

LBS-EH1600/G

LBS-EH3200/BL



LBS-EH630/YR

LBS-EH1600/YR

LBS-EH3200/YR

Rączki do mocowania bezpośrednio na rozłączniku

Typ	Opis	Nr kodowy	Do stosowania z:	Waga (g)	Pakowanie (szt.)
LBS-DH160/B	Rączka bezpośrednia, czarna	004661480	LBS 160A	91	1/25
LBS-DH630/B	Rączka bezpośrednia, czarna	004661481	LBS 250-630A	100	1/25
LBS-DH3200/B (CO)	Rączka bezpośrednia, czarna	004661482	LBS 800-3200A	295	1/20

Rączki drzwiowe z blokadą, IP65

Typ	Opis	Nr kodowy	Do stosowania z:	Waga (g)	Pakowanie (szt.)
LBS-EH630/G...400/G FLBS	Rączka drzwiowa z blokadą, szara	004661483	LBS 160-630A	250	1/20
LBS-EH1600/G	Rączka drzwiowa z blokadą, szara	004661484	LBS 800-1600A	340	1/10
LBS-EH3200/BL	Rączka drzwiowa z blokadą, niebieska	004661485	LBS 2000-3200A	1500	1

Rączki drzwiowe z blokadą, IP65, żółto-czerwone

Typ	Opis	Nr kodowy	Do stosowania z:	Waga (g)	Pakowanie (szt.)
LBS-EH630/YR	Rączka drzwiowa z blokadą, żółto-czerwona	004661486	LBS 160-630A	250	1/20
LBS-EH1600/YR	Rączka drzwiowa z blokadą, żółto-czerwona	004661487	LBS 800-1600A	340	1/10
LBS-EH3200/YR	Rączka drzwiowa z blokadą, żółto-czerwona	004661488	LBS 2000-3200A	1500	1

## Rozłączniki izolacyjne LBS

### Wałki do rączek drzwiowych

Typ	Opis	Nr kodowy	Do stosowania z:	Waga (g)	Pakowanie (szt.)
LBS-S200/630 (CO).../400 FLBS	Wałek, 200mm, 10x10mm	004661490	LBS-EH630A	160	1/25
LBS-S200/1600 (CO)	Wałek, 200mm, 15x12mm	004661491	LBS-EH1600A	360	1/25
LBS-S200/3200 (CO)	Wałek, 200mm, 15x15mm	004661492	LBS-EH3200A	350	1/10
LBS-S320/630 (CO).../400 FLBS	Wałek, 320mm, 10x10mm	004661493	LBS-EH630A	250	1/50
LBS-S320/1600 (CO)	Wałek, 320mm, 15x12mm	004661494	LBS-EH1600A	490	1/25
LBS-S320/3200 (CO)	Wałek, 320mm, 15x15mm	004661495	LBS-EH3200A	376	1/15
LBS-S500/630 (CO).../400 FLBS	Wałek, 500mm, 10x10mm	004661496	LBS-EH630A	390	1/20
LBS-S400/1600(CO)	Wałek, 400mm, 15x12mm	004661497	LBS-EH1600A	580	1/20
LBS-S450/3200(CO)	Wałek, 450mm, 15x15mm	004661498	LBS-EH3200A	971	1/20



LBS-S320/1600 (CO)

### Prowadnica wałka

Typ	Opis	Nr kodowy	Do stosowania z:	Waga (g)	Pakowanie (szt.)
LBS-GC (CLBS-EH125/01)	Prowadnica wałka	004661489	LBS-EH630-3200	29	1/25

Uwagi: - prowadnica wałka ułatwia wprowadzenie wałka napędu do rączki drzwiowej przy wzajemnym przesunięciu osi montażu wałka i rączki drzwiowej o maksymalnie 15 mm  
- prowadnica wymagana jest w przypadku wałków o długości przekraczającej 320 mm.

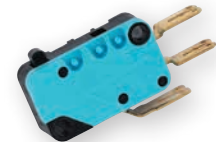


LBS-GC (CLBS-EH80, 125)

### Styki pomocnicze do LBS

Typ	I [A]	Opis	Nr kodowy	Do stosowania z:	Waga (g)	Pakowanie (szt.)
LBS-PS11	16	Styk pomocniczy (przełączny) NO.NC	004661499	LBS 160-3200A	26	1/30

Uwagi: - styk wyprzedzający przy wyłączeniu i sygnalizacja pozycji 0 i 1  
- podłączenie złączkami konektorowymi 6,35 mm  
- możliwość zastosowania jednego styku na rozłącznik  
- trwałość elektryczna 30 000 przełączeń.



LBS-PS11

### Oslony zacisków do LBS od 160 do 630A

Typ	Opis	Nr kodowy	Do stosowania z:	Waga (g)	Pakowanie (szt.)
LBS-TS160 3P (CO)	Oslona zacisków, 3P	004661500	LBS 160A 3P	79	1/20
LBS-TS250 3P (CO)	Oslona zacisków, 3P	004661501	LBS 250A 3P	121	1/10
LBS-TS630 3P (CO)	Oslona zacisków, 3P	004661502	LBS 400-630A 3P	242	1/5
LBS-TS4P/160 (CO)	Oslona zacisków, 4P	004661506	LBS 160A 4P	100	1/15
LBS-TS4P/250 (CO)	Oslona zacisków, 4P	004661507	LBS 250A 4P	157	1/8
LBS-TS4P/630 (CO)	Oslona zacisków, 4P	004661508	LBS 400-630A 4P	311	1/4

Uwagi: - górna i dolna osłona zacisków chroni przed bezpośrednim kontaktem z częściami będącymi pod napięciem  
- otwór w każdym biegunie osłony umożliwia umieszczenie sondy do pomiaru temperatury zacisków bez jej demontażu  
- osłony zapewniają również separację faz dla rozłączników do 630A  
- jeden numer katalogowy obejmuje 1 osłonę (góra lub dół).



LBS-TS160 3P (CO)

### Oslony zacisków do LBS od 800 do 3200A

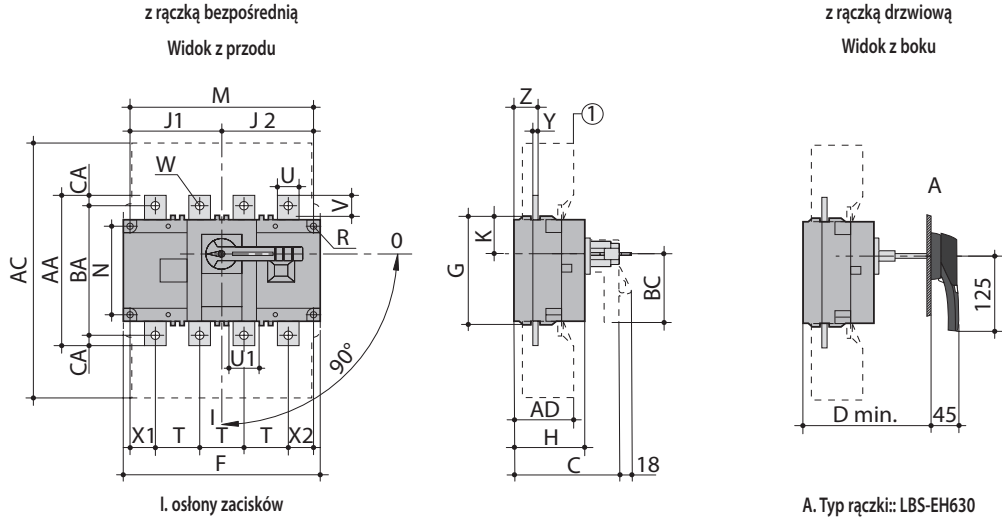
Typ	Opis	Nr kodowy	Do stosowania z:	Waga (g)	Pakowanie (szt.)
LBS-TS1250 3P	Oslona zacisków, 3P	004661503	LBS 800-1250A 3P	127	1/25
LBS-TS1600 3P	Oslona zacisków, 3P	004661504	LBS 1600A 3P	163	1/20
LBS-TS3200 3P	Oslona zacisków, 3P	004661505	LBS 2000-3200A 3P	266	1/1
LBS-TS4P/1250	Oslona zacisków, 4P	004661509	LBS 800-1250A 4P	161	1/20
LBS-TS4P/1600	Oslona zacisków, 4P	004661510	LBS 1600A 4P	223	1/30
LBS-TS4P/3200	Oslona zacisków, 4P	004661511	LBS 2000-3200A 4P	350	1/1

Uwaga: osłona górna lub dolna.



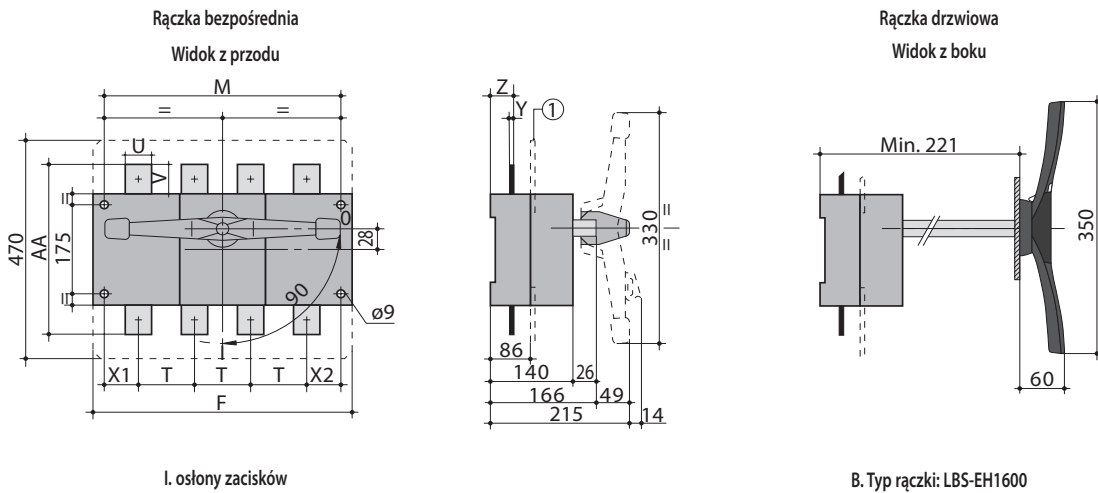
LBS-TS1250 3P

LBS 160 - LBS 630



Prąd Ith (A)	Wymiary całkowite (mm)		Wymiary z osłonami (mm)		Aparat (mm)										Wymiary montażowe (mm)				Podłączenia (mm)											
	C	D min	AC	AD	F (3p)	F (4p)	G	H	J1 (3p)	J1 (4p)	J2	K	BC	M (3p)	M (4p)	N	R	T	U	U1	V	W	X1 (3p)	X1 (4p)	X2	Y	Z	AA	BA	CA
160	115	125	235	50	140	170	93	65	45	75	75	31.5	80	120	150	65	5.5	36	20	20.5	25	9	28	22	20	3.5	20.5	135	115	10
250			280	60	180	230	108	75	55	105	105	34	115	160	210	80	5.5	50	20	25.5	21.5	11	33	33	27	3.5	22.5	160	130	15
400																			32	29	11									
630	160	165	401	89	230	290	170	110	75	135	135	55	115	210	270	140	7	65	45	45.5	41.5	13	42.5	37.5	37.5	5	36	235	205	15
																											260	220	20	

LBS 800 - LBS 1600

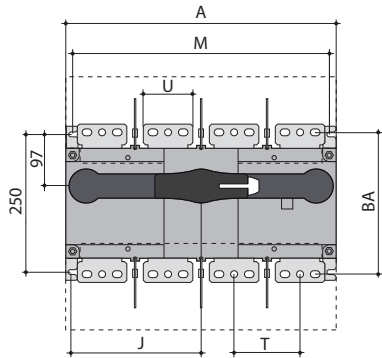


Prąd Ith (A)	Aparat (mm)		Wymiary montażowe (mm)		Podłączenia (mm)							
	F (3p)	F (4p)	M (3p)	M (4p)	T	U	V	Y	X1	X2	Z	AA
800 - 1000												
1250	280	360	255	335	80	50	60.5	7	47.5	47.5	46.5	321
1600	372	492	347	467	120	90	44	8	53.5	53.5	47.5	330

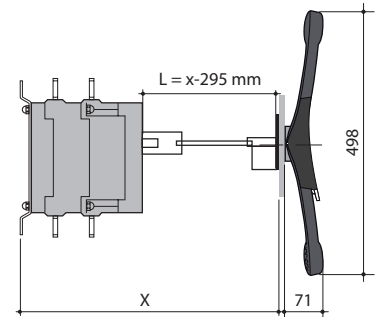
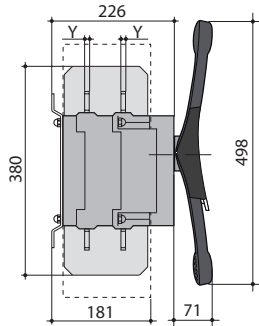


LBS 2000 - LBS 3200

Rączka bezpośrednia  
Widok z przodu



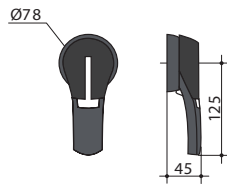
Rączka drzwiowa  
Widok z boku



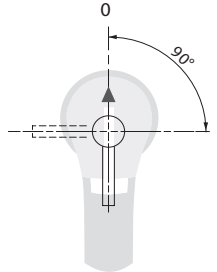
Rączka drzwiowa: LBS-EH3200

Prąd Ith (A)	Wymiary całkowite (mm)		Aparat (mm)		Wymiary montażowe (mm)		Podłączenia (mm)			
	A (3p)	A (4p)	J (3p)	J (4p)	M (3p)	M (4p)	T	U	Y	BA
2000-3200	372	492	173.5	233.5	347	367	120	90	8	258

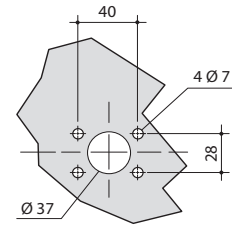
Rączka drzwiowa typu LBS-EH630



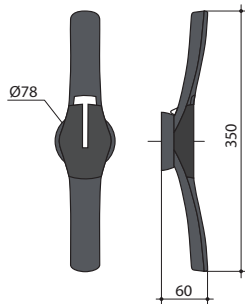
Napęd czołowy - kierunek obrotu



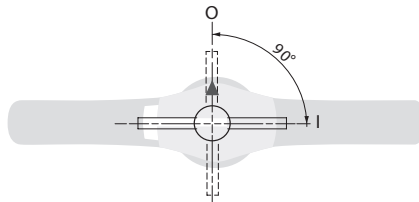
Otworowanie drzwi



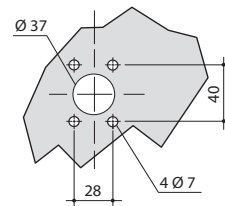
Rączka drzwiowa typu LBS-EH1600



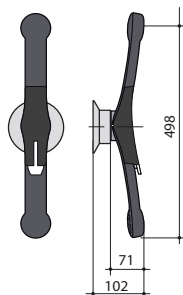
Napęd czołowy - kierunek obrotu



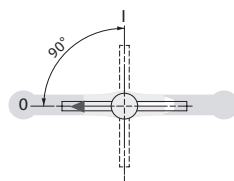
Otworowanie drzwi



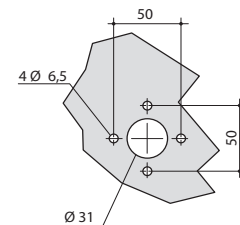
Rączka drzwiowa typu LBS-EH3200



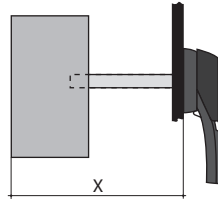
Napęd czołowy - kierunek obrotu



Otworowanie drzwi

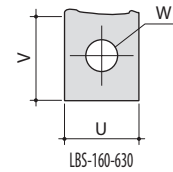


Aparat	Wymiar X (mm)	(mm)
LBS 160	125 - 250	200
	125 - 370	320
	125 - 550	500
LBS 250	135 - 265	200
	135 - 385	320
	135 - 565	500
LBS 400-630	165 - 295	200
	165 - 415	320
	165 - 595	500
LBS 800-1600	221 - 343	200
	221 - 463	320
	221 - 543	400
LBS 2000-3200	415 - 690	320
	415 - 820	450

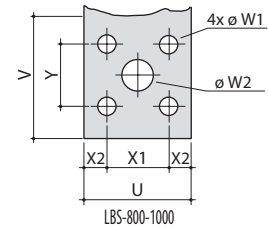


Prąd Ith (A)	U (mm)	V (mm)	W (mm)
160	20	25	9
250	25	21.5	11
400	32	29	11
630	45	41.5	13

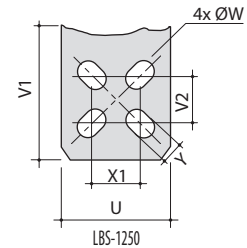
Wymiary zacisków w aparacie:



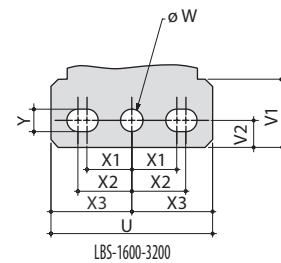
Prąd Ith (A)	U (mm)	V (mm)	W1 (mm)	W2 (mm)	X1 (mm)	X2 (mm)	Y (mm)
800 - 1000	50	60.5	9	16	28.5	11	33



Prąd Ith (A)	U (mm)	V1 (mm)	V2 (mm)	W (mm)	X1 (mm)	Y (mm)
1250	60	65	28.5	16	28.5	11



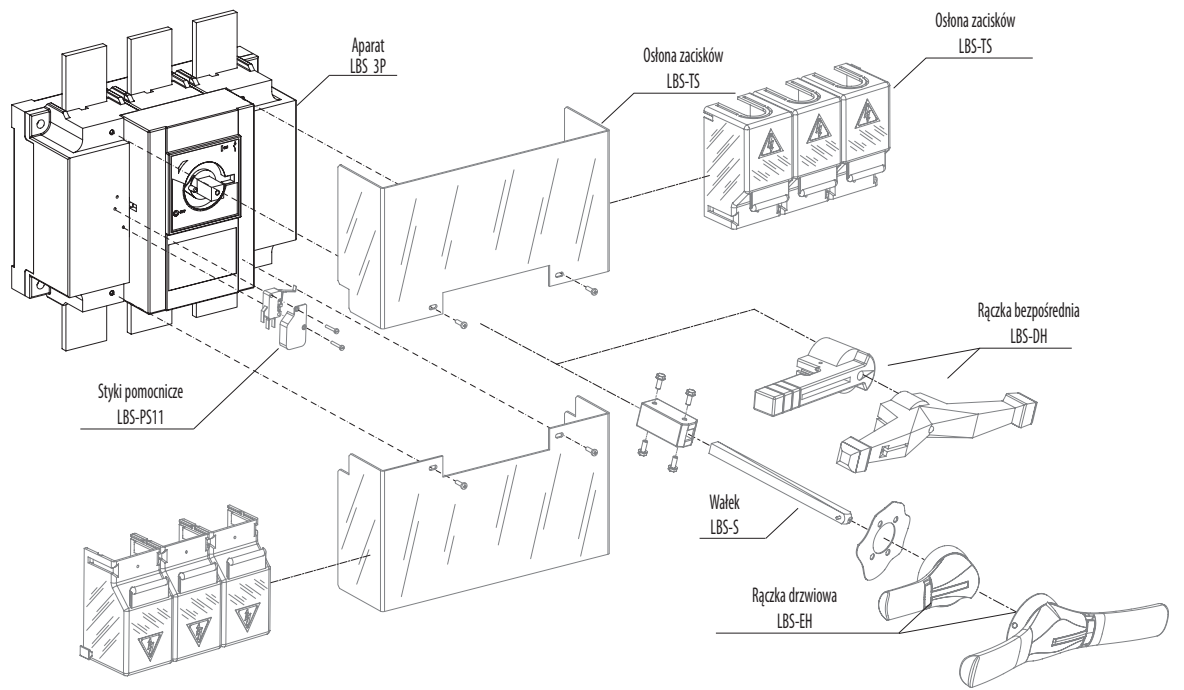
Prąd Ith (A)	U (mm)	V1 (mm)	V2 (mm)	W (mm)	X1 (mm)	X2 (mm)	X3 (mm)	Y (mm)
1600-3200	90	35.8	15	12.5	25	30	45	12.5



LBS-PS11 Styk pomocniczy (przełączny NO.NC)

Prąd Ith (A)	Typ styku	Prąd znamionowy (A)	Prąd łączeniowy I <sub>e</sub> (A)									
			230 V AC		400 V AC		24 V DC			48 V DC		
			AC-12	AC-13/15	AC-12	AC-13/15	DC-12	DC-13	DC-14	DC-12	DC-13	DC-14
160-3200	C0	16	16	4	12	3	2,5	2,5	1	2,5	1,2	0,2

Mocowanie wyposażenia dodatkowego



\*Do jednego aparatu można podłączyć tylko jeden blok styków pomocniczych

# Przełączniki ręczne LBS..CO

## Przełączniki ręczne LBS..CO

### Dane techniczne - charakterystyki zgodne z normą IEC 60947-3, IEC 60947-6-1

Typ		LBS 160	LBS 250	LBS 400	LBS 630	LBS 800	LBS 1000	LBS 1250	LBS 1600	LBS 2000	LBS 2500	LBS 3200	
Prąd	(I <sub>n</sub> )	160A	250A	400A	630A	800A	1000A	1250A	1600A	2000A	2500A	3200A	
Znamionowe napięcie izolacji	(U <sub>i</sub> ) (V)	800	1000	1000	1000	1000	1000	1000	1000	1000	1000	1000	
Znamionowe napięcie udarowe wytrzymywane	(U <sub>imp</sub> ) (kV)	8	12	12	12	12	12	12	12	12	12	12	
Prąd cieplny I <sub>th</sub> (40°C)	(I <sub>th</sub> ) (A)	160	250	400	630	800	1000	1250	1600	2000	2500	3200	
Znamionowy prąd łączeniowy (I <sub>c</sub> ) IEC 60947-3	AC-20 A/B	415V AC (A)	160	250	400	630	800	1000	1250	1600	2000	2500	3200
	AC-21 A/B	415V AC (A)											
	AC-22 A/B	415V AC (A)											
	AC-23 A/B	415V AC (A)											
	AC-20 A/B	500V AC (A)											
	AC-21 A/B	500V AC (A)											
	AC-22 A/B	500V AC (A)	200/250	200/400	500	630	800	1000	-	-	-		
	AC-23 A/B	500V AC (A)	80	200	200	400	400	630	800	1000	-	-	-
	AC-20 A/B	690V AC (A)	160	250	400	630	800	1000	1250	1600	2000	2500	3200
	AC-21 A/B	690V AC (A)											
	AC-22 A/B	690V AC (A)											
	AC-23 A/B	690V AC (A)	63/80	125	125	400	400	630	800	800	-	-	-
	DC-20 A/B <sup>(1)</sup>	220V DC (A)	160	250	400	630	800	1000	1250	1600	2000	2500	3200
	DC-21 A/B <sup>(1)</sup>	220V DC (A)											
	DC-22 A/B <sup>(1)</sup>	220V DC (A)											
	DC-23 A/B <sup>(1)w</sup>	220V DC (A)											
	DC-20 A/B <sup>(1)</sup>	440V DC (A)											
	DC-21 A/B <sup>(1)</sup>	440V DC (A)											
	DC-22 A/B <sup>(1)</sup>	440V DC (A)	125	200	200	500	500	630	800	800	-	-	-
	DC-23 A/B <sup>(1)</sup>	440V DC (A)	160	250	400	-	-	-	-	-	-	-	-
Znamionowy prąd łączeniowy (I <sub>c</sub> ) IEC 60947-6-1	AC-31 A/B	415V AC (A)	160	250	400	630	800	1000	1250	1600	2000	2500	3200
	AC-32 A/B	415V AC (A)	-	200	400	500	800	1000	1250	1600	2000	2000	2000
	AC-33 A/B	415V AC (A)	-	200	200	400	800	800	800	1000	1250	1250	1250
Znamionowy prąd krótkotrwały wytrzymywany I <sub>cw</sub> 690 V AC	1 s. <sup>(4)</sup>	(kA)	7	8	8	10	26	35	35	50	50	50	50
	0,25 s.	(kA)	11,9	22	22	17	48	73,5	73,5	110	110	110	110
	0,06 s. <sup>(5)</sup>	(kA)	-	10	10	12,6	16	20	25	32	40	50	50
Moc łączeniowa dla kategorii <sup>(2)</sup> uzyskowania AC-23	(400V)	(kW)	80	132	280	450	450	560	710	710	710	-	-
	(690V)	(kW)	55/75	90/110	150/185	185/220	185/220	475	475	750	750	-	-
Moc bierna	400 V (kVA)	75	115	185	290	365	460	575	-	-	-	-	
Prąd znamionowy zwarciovy umowy z bezpiecznikami (ka rms, wartość spodziewana) 690 V AC													
Prąd znamionowy bezpiecznika	(A)	160	250	400	630	800	1000	1250	2x800	-	-	-	
Spodziewany prąd zwarciovy	(kA)	100	50	50	50	50	100	100	100	100	100	-	
Prąd znamionowy zwarciovy umowy w obwodzie chronionym dowolnym wyłącznikiem zapewniającym wyłączenie w czasie krótszym niż 0.3s													
Znamionowy prąd krótkotrwały wytrzymywany I <sub>cw</sub>	0,3 s. (kA)	12	15	15	17	47	64	64	78	78	78	78	
Podłączenia													
Minimalny przekrój kabla Cu	mm <sup>2</sup>	50	95	185	2x150	2x185	2x240	-	-	-	-	-	
Maksymalny przekrój kabla Cu	mm <sup>2</sup>	95	150	240	2x300	2x300	4x185	4x185	4x185	-	-	-	
Minimalny przekrój szyny Cu	mm	-	-	-	2x30x5	2x40x5	2x50x5	2x60x5	2x80x5	2x100x10	2x100x10	4x100x10	
Maksymalna szerokość szyny Cu	mm	25	32	32	50	63	63	63	100	100	100	100	
Moment dokręcający min./maks.	Nm	9/13	20/26	20/26	20/26	20/26	20/26	20/26	40/45	40/45	40/45	40/45	
Trwałość (ilość cykli łączeniowych)		10 000	8 000	5 000	5 000	4 000	4 000	4 000	3 000	3 000	3 000	3 000	
Straty mocy	W/pole	3,2	6	15,5	35	40	52,2	80	95	-	-	-	

Kategoria A = częste czynności łączeniowe

Kategoria B = sporadyczne czynności łączeniowe

<sup>(1)</sup> - aparat 3-biegunowy: 2 bieguny połączone szeregowo i połączone do "+"; trzeci biegun podłączony do "-" źródła zasilania DC; aparat 4-biegunowy: po 2 bieguny połączone szeregowo i połączone do "+ i "- źródła zasilania DC

<sup>(2)</sup> - podana moc jest wartością szacunkową, wartości prądu mogą się różnić w zależności od producenta

<sup>(3)</sup> - wartość do koordynacji z dowolnym wyłącznikiem, który zapewnia wyłączenie w czasie krótszym niż 0,3 s

<sup>(4)</sup> - dane dla 415 V AC

<sup>(5)</sup> - dane dla 30 ms

## Przełączniki ręczne LBS..CO

## Zastosowanie

LBS CO to przełączniki 1-0-2 z napędem ręcznym 3 lub 4-biegunowe z niezawodnym wskaźnikiem pozycji w zakresie 160-3200A. Zapewniają przełączanie pod obciążeniem dla dwóch obwodów mocy niskiego napięcia, a także bezpieczną przerwę izolacyjną w stanie rozłączonym poprzez zastosowanie podwójnego przzerwiania obwodu w każdym biegunie.

Przełączniki LBS CO zostały zaprojektowane i przetestowane zgodnie z kryteriami określonymi w normie IEC60947-3 i IEC60947-6-1. Mogą być stosowane z rączką bezpośrednią lub drzewiową.

## Przełączniki LBS CO (bez rączek)

Typ	Nr kodowy	$I_N$ (A)	Liczba biegunów	Waga (kg)	Pakowanie (szt.)
LBS 160 3P CO	004661550	160	3	3,19	1
LBS 250 3P CO	004661551	250	3	4,68	1
LBS 400 3P CO	004661552	400	3	4,87	1
LBS 630 3P CO	004661553	630	3	10,89	1
LBS 800 3P CO	004661554	800	3	28,20	1
LBS 1000 3P CO	004661555	1000	3	20,00	1
LBS 1250 3P CO	004661556	1250	3	34,25	1
LBS 1600 3P CO	004661557	1600	3	38,80	1
LBS 2000 3P CO	004661558	2000	3	54,30	1
LBS 2500 3P CO	004661559	2500	3	45,00	1
LBS 3200 3P CO	004661560	3200	3	69,00	1
LBS 160 4P CO	004661561	160	4	3,73	1
LBS 250 4P CO	004661562	250	4	5,60	1
LBS 400 4P CO	004661563	400	4	5,87	1
LBS 630 4P CO	004661564	630	4	13,12	1
LBS 800 4P CO	004661565	800	4	36,60	1
LBS 1250 4P CO	004661566	1250	4	38,15	1
LBS 1600 4P CO	004661567	1600	4	43,85	1
LBS 2500 4P CO	004661568	2500	4	66,00	1
LBS 3200 4P CO	004661569	3200	4	82,00	1

## Zalety:

- podwójna przerwa w każdym biegunie, osiągnięta dzięki zespołowi styków ślizgowych umieszczonych na ruchomym moście zapewnia bardzo wysoką trwałość i wytrzymałość zwarciovą,
- wskaźnik stanu aparatu jest umieszczony na moście ze stykami ruchomymi w torach głównych, zapewniając wiarygodny odczyt stanu rozłącznika w każdych warunkach,
- zastosowanie poliwęglanu wzmocnionego włóknem szklanym nadaje obudowom LBS wysoką odporność mechaniczną i termiczną,
- podwójna przerwa w każdym polu, wskaźnik położenia styków torów głównych widoczny w okienku na obudowie rozłącznika i odczyt pozycji z dźwigni napędu,
- ciężkie kategorie użytkowania (AC-22 i AC-23),
- bardzo wysoka odporność na wilgotność i temperaturę (dla wersji tropikalizowanej),
- duża odległość między osiami zacisków mocy (do 120 mm),
- możliwości podłączenia do 6 kabli o przekroju 185 mm<sup>2</sup> do każdego zacisku aparatu,
- akcesoria łączące, które ułatwiają połączenie w wykonaniu płaskim jak i krawędziowym.



LBS 160 3P CO



LBS 160 4P CO

Akcesoria



LBS-DH630/B CO LBS-DH1600/B CO LBS-EH3200/B (CO)



LBS-EH630/G CO LBS-EH1600/G CO LBS-DH3200/BL



LBS-S320/1600 (CO)



LBS-GC (CLBS-EH80, 125)



LBS-PS11 CO

Rączki do mocowania bezpośrednio na przełączniku

Typ	Opis	Nr kodowy	Do stosowania z:	Waga (g)	Pakowanie (szt.)
LBS-DH630/B (CO)	Rączka bezpośrednia (czarna)	004661580	LBS 160-630A CO	153	1/25
LBS-DH1600/B (CO)	Rączka bezpośrednia (czarna)	004661581	LBS 800-1600A CO	238	1/15
LBS-DH3200/B (CO)	Rączka bezpośrednia (czarna)	004661482	LBS 2000-3200A CO	295	1/20

Rączki drzwiowe z blokadą, IP65

Typ	Opis	Nr kodowy	Do stosowania z:	Waga (g)	Pakowanie (szt.)
LBS-EH630/G CO	Rączka drzwiowa z blokadą, szara	004661582	LBS 160-630A CO	250	1/20
LBS-EH1600/G CO	Rączka drzwiowa z blokadą, szara	004661583	LBS 800-1600A CO	340	1/10
LBS-EH3200/BL CO	Rączka drzwiowa z blokadą, niebieska	004661584	LBS 2000-3200A CO	1500	1

Wałki do rączek drzwiowych

Typ	Opis	Nr kodowy	Do stosowania z:	Waga (g)	Pakowanie (szt.)
LBS-S200/630 (CO).../400 FLBS	Walek, 200mm, 10x10mm	004661490	LBS-EH630/G CO	160	1/25
LBS-S200/1600 (CO)	Walek, 200mm, 15x12mm	004661491	LBS-EH1600/G CO	360	1/25
LBS-S200/3200 (CO)	Walek, 200mm, 15x15mm	004661492	LBS-EH3200/BL CO	350	1/10
LBS-S320/630 (CO).../400 FLBS	Walek, 320mm, 10x10mm	004661493	LBS-EH630/G CO	250	1/50
LBS-S320/1600 (CO)	Walek, 320mm, 15x12mm	004661494	LBS-EH1600/G CO	490	1/25
LBS-S320/3200 (CO)	Walek, 320mm, 15x15mm	004661495	LBS-EH3200/BL CO	376	1/15
LBS-S500/630 (CO).../400 FLBS	Walek, 500mm, 10x10mm	004661496	LBS-EH630/G CO	390	1/20
LBS-S400/1600(CO)	Walek, 400mm, 15x12mm	004661497	LBS-EH1600/G CO	580	1/20
LBS-S450/3200(CO)	Walek, 450mm, 15x15mm	004661498	LBS-EH3200/BL CO	971	1/20

Prowadnica wałka

Typ	Opis	Nr kodowy	Do stosowania z:	Waga (g)	Pakowanie (szt.)
LBS-GC (CLBS-EH125/01)	Prowadnica wałka	004661489	LBS-EH630-3200	29	1/25

Uwagi: - prowadnica wałka ułatwia wprowadzenie wałka napędu do rączki drzwiowej przy wzajemnym przesunięciu osi montażu wałka i rączki drzwiowej o maksymalnie 15 mm  
- prowadnica wymagana jest w przypadku wałków o długości przekraczającej 320 mm.

Styki pomocnicze do LBS CO

Typ	I [A]	Opis	Nr kodowy	Do stosowania z:	Waga (g)	Pakowanie (szt.)
LBS-PS11 CO	16	Styki pomocniczy (przełączny) NO.NC	004661585	LBS 160-1600A CO	25	1/30

Uwagi: - styk wyprzedzający przy wyłączeniu i sygnalizacja pozycji 0 i 1  
- podłączenie złączkami konektorowymi 6,35 mm  
- trwałość elektryczna 30 000 przełączeń  
- numer kodowy obejmuje 1 kpl. 2 styki przełączne (jeden do sygnalizacji pozycji 1 a drugi pozycji 2)  
- w jednym przełączniku można zamontować 2 kpl. styków (po 2 styki do sygnalizacji pozycji 1 i 2 do sygnalizacji pozycji 2)  
- przełączniki LBS 2000 ... LBS3200 CO są wyposażone fabrycznie w 2 kpl. styków.

## Przełączniki ręczne LBS..CO

## Osłony zacisków do LBS CO

Typ	Opis	Nr kodowy	Do stosowania z:	Waga (g)	Pakowanie (szt.)
LBS-TS160 3P (CO)	Osłona zacisków	004661500	LBS 160 3P CO	79	1/20
LBS-TS250 3P (CO)	Osłona zacisków	004661501	LBS 250-400A 3P CO	121	1/10
LBS-TS630 3P (CO)	Osłona zacisków	004661502	LBS 630A 3P CO	242	1/5
LBS-TS4P/160 (CO)	Osłona zacisków	004661506	LBS 160A 4P CO	100	1/15
LBS-TS4P/250 (CO)	Osłona zacisków	004661507	LBS 250-400A 4P CO	157	1/8
LBS-TS4P/630 (CO)	Osłona zacisków	004661508	LBS 630A 4P CO	311	1/4

Uwagi: - górna i dolna osłona zacisków chroni przed bezpośrednim kontaktem z częściami będącymi pod napięciem  
 - otwór w każdym biegunie osłony umożliwia umieszczenie sondy do pomiaru temperatury zacisków bez jej demontażu  
 - osłony zapewniają również separację faz dla rozłączników do 630A  
 - jeden numer katalogowy obejmuje 1 osłonę (górną lub dolną)  
 - pełna ochrona zacisków górnych i dolnych przełącznika LBS CO wymaga zamówienia 4 szt. osłon a jeżeli wykonano połączenia mostkujące to wówczas 3 szt. Do ochrony zacisków górnych / dolnych przedniego rozłącznika wystarczy zamówienie 2 szt. osłon.

## Osłony zacisków do LBS 800 ...LBS 1600 CO

Typ	Opis	Nr kodowy	Do stosowania z:	Waga (g)	Pakowanie (szt.)
LBS-TS1250 3P CO	Terminal screen	004661586	LBS 800-1250A CO	257	1
LBS-TS1600 3P CO	Terminal screen	004661587	LBS 1600A CO	520	1
LBS-TS1250 4P CO	Terminal screen	004661588	LBS 800-1250A CO	328	1
LBS-TS1600 4P CO	Terminal screen	004661589	LBS 1600A CO	632	1

Uwagi: - w przełącznikach LBS2000 ... 3200A osłony są w komplecie z wyrobem  
 - numer katalogowy zawiera 1 szt. osłony (górną lub dolną).

## Mostki do łączenia zacisków

Typ	I [A]	Opis	Nr kodowy	Do stosowania z:	Przekrój [mm]	Waga (g)	Pakowanie (szt.)
LBS-BR160 1P CO	160A	Mostek	004661590	LBS 160 CO 3P/4P	20x2,5	187	1/50
LBS-BR250 1P CO	250A	Mostek	004661591	LBS 250 CO 3P/4P	25x2,5	173	1/25
LBS-BR400 1P CO	400A	Mostek	004661592	LBS 400 CO 3P/4P	32x5	296	1/25
LBS-BR630 1P CO	630A	Mostek	004661593	LBS 630 CO 3P/4P	50x5	644	1/25
LBS-BR1000 1P CO	800-1000A	Mostek	004661594	LBS 800-1000 CO 3P/4P	50x6	429	1
LBS-BR1250 1P CO	1250A	Mostek	004661595	LBS 1250 CO 3P/4P	60x8	730	1/5
LBS-BR1600 1P CO	1600A	Mostek	004661596	LBS 1600 CO 3P/4P	90x10	2778	1

Uwagi: - umożliwiają uzyskanie wspólnego punktu w każdej fazie przełącznika, który zapewnia zasilanie odbiorów z dowolnego źródła zasilania (1 lub 2).  
 - mostki należy zamawiać w ilości odpowiadającej liczbie biegunów aparatu.

## Mostki do łączenia zacisków

Typ	Opis	Nr kodowy	Do stosowania z:	Waga (g)	Pakowanie (szt.)
LBS-BR2000-2500 CO (con. A)	Mostek - element A	004661597	LBS 2000-2500 CO 3P/4P	863	1
LBS-BRB2000-3200 CO (bolt B)	Zestaw śrub - element B	004661598	LBS 2000-3200 CO 3P/4P	332	1
LBS-BRC2000-3200 CO (T-pc C)	Profil T - element C	004661599	LBS 2000-3200 CO 3P/4P	2523	1
LBS-BRD2000-3200 CO (brack. D)	Profil L+zestaw śrub - element D	004661600	LBS 2000-3200 CO 3P/4P	943	1
LBS-BRE2000-2500 CO (bar E)	Szyna + zestaw śrub - element E	004661601	LBS 2000-2500A CO	3500	1
LBS-BRE3200 CO (bar E)	Szyna + zestaw śrub - element E	004661602	LBS 3200A CO	3500	1



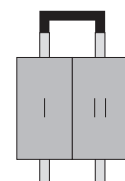
LBS-TS160 3P (CO)



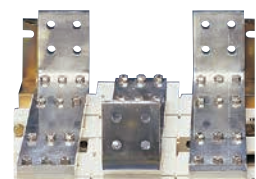
LBS-TS1250 3P CO



LBS-BR160 1P CO

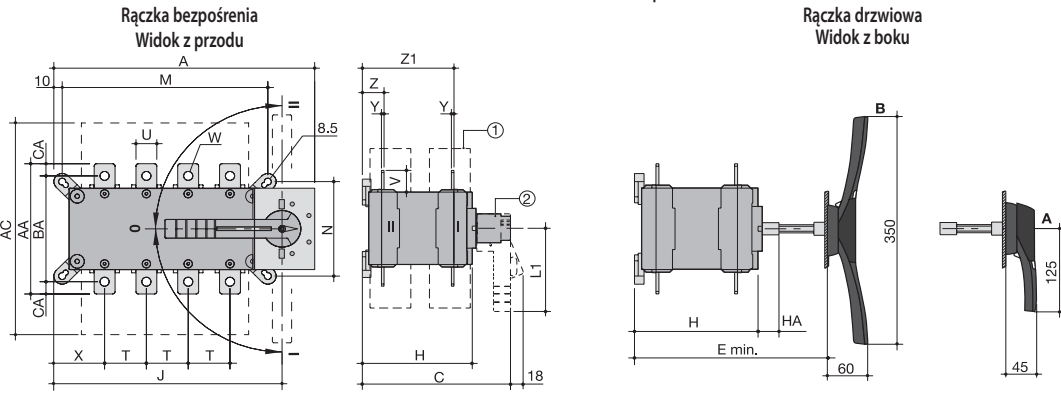


LBS-BR1600 1P CO



LBS-BR2000-2500 CO (con. A)

LBS 160 CO - LBS 1600 CO 3/4 p

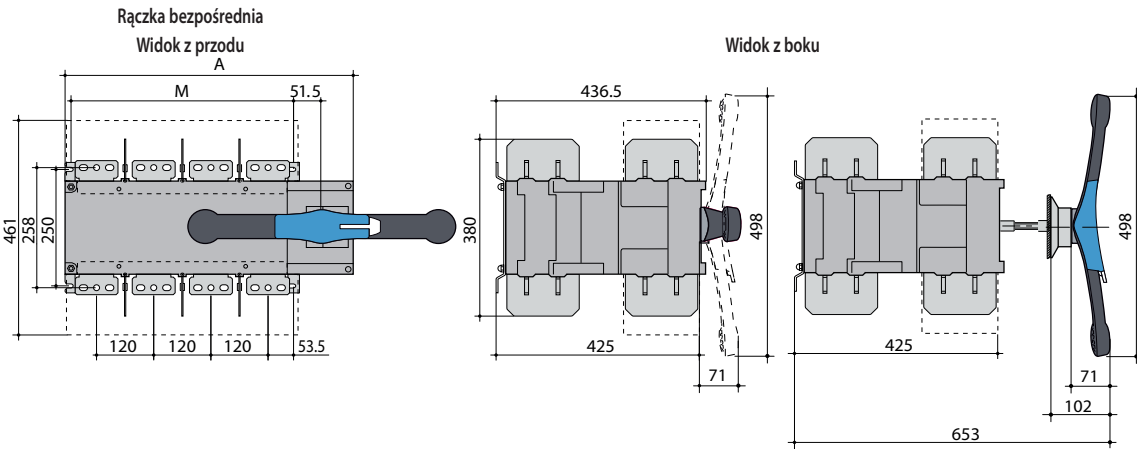


- A. Rączka bezpośrednia LBS-EH630 CO do przełączników 160 to 630 A
- B. Rączka bezpośrednia LBS-EH1600 CO do przełączników 800 to 1600 A

- 1 - osłony zacisków
- 2 - rączka bezpośrednia:
- L1=140 mm dla 160 do 630A
- L1=210 mm dla 800 do 1600A

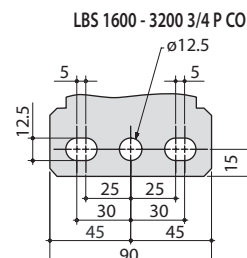
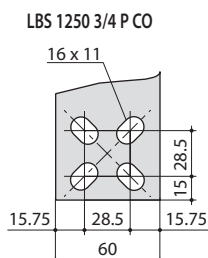
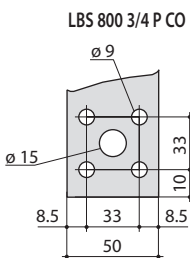
Prąd Ith (A)	Wymiary całkowite (mm)				Osłony zacisków (mm)	Aparat (mm)				Wymiary montażowe (mm)				Podłączenia (mm)										
	A (3p)	A (4p)	C	E min		AC	H	HA	J (3p)	J (4p)	M (3p)	M (4p)	N	T	U	V	W	X (3p)	X (4p)	Y	Z	Z1	AA	BA
160	221	251	218	208-436	235	148	25	182	212	156	186	101	36	20	25	8.5	56	50	3.5	28	124	135	115	10
250	262	312	218	208-436	280	148	25	223	273	196	246	116	50	25	30	11	61	61	3.5	30	124	160	130	15
400	262	312	218	208-436	280	148	25	223	273	196	246	116	50	35	35	11	61	61	3.5	30	124	170	140	15
630	319	379	295	285-513	400	225	25	272	332	246	306	176	65	45	50	13	70.5	65.5	5	43	180	260	220	20
800	386	466	375	425-577	459	298	29	306.5	386.5	255	336	250	80	50	60.5	15	48	48	7	66.5	253.5	321	26.5	
1000	386	466	375	425-577	459	298	29	306.5	386.5	255	336	250	80	50	60.5	15	48	48	7	66.5	253.5	321	26.5	
1250	386	466	375	425-577	459	298	29	306.5	386.5	255	336	250	80	60	65	16x11	48	48	7	66.5	255.5	330	29.5	
1600	478	598	375	425-577	461	298	29	388.5	518.5	347	467	250	120	90	43.5	12.5x5	54	54	8	66.5	255.5	288	15	

LBS 2000 CO - LBS 3200 CO 3/4 P



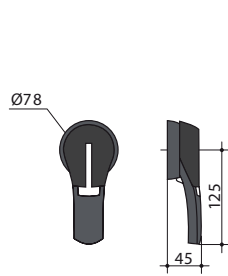
Prąd Ith (A)	A (mm) (3p)	A (mm) (4p)	M (mm) (3p)	M (mm) (4p)
2000-3200	478	598	347	467

Zaciski

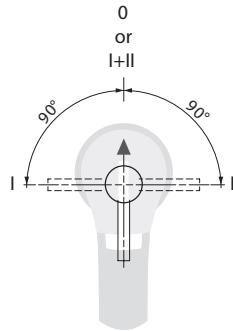




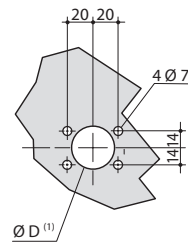
Rączka drzewiowa typu LBS-EH630 CO do LBS 160 - 630 3/4P CO



Napęd czołowy - kierunek obrotu

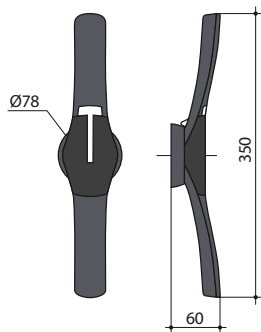


Otworowanie drzwi

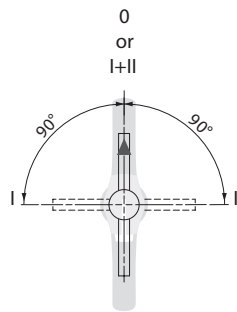


(1) Ø31 to Ø37: montaż od tyłu na wkręty Ø37; montaż od przodu na zatrzaski

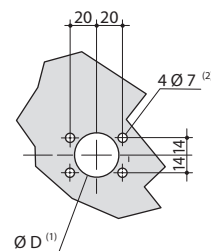
Rączka drzewiowa typu LBS-EH1600 CO do LBS 800 - 1600 3/4P CO



Napęd czołowy - kierunek obrotu

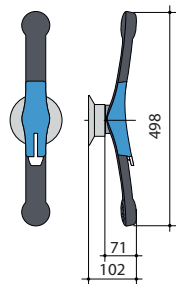


Otworowanie drzwi

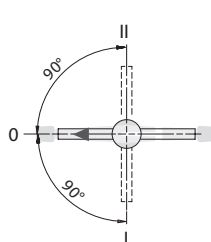


(1) Ø31 to Ø37: montaż od tyłu na wkręty Ø37; montaż od przodu na zatrzaski  
(2) Ø6 to Ø7: montaż na zatrzaski

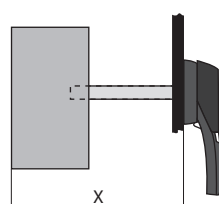
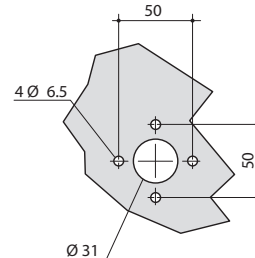
Rączka drzewiowa typu LBS-EH3200 CO do LBS 2000 - 3200 3/4P CO



Napęd czołowy - kierunek obrotu

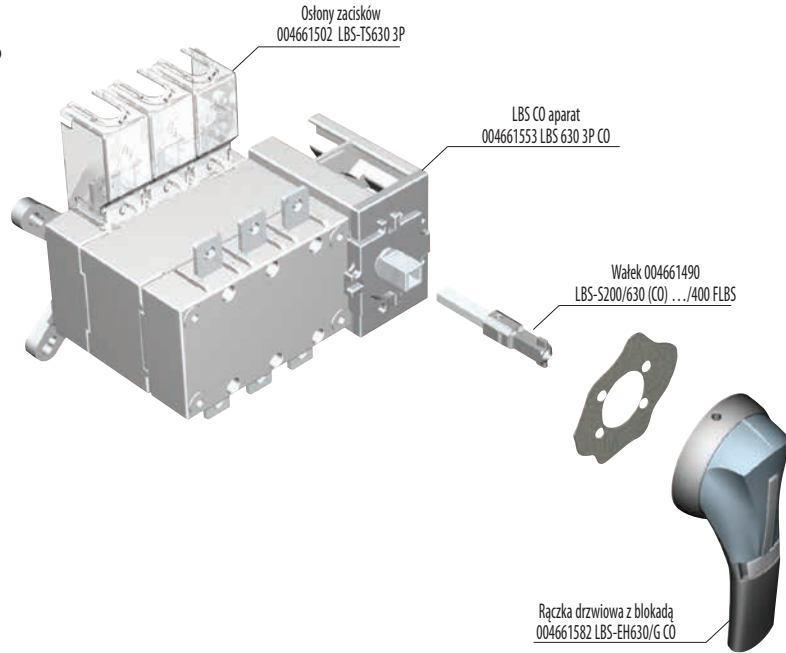


Otworowanie drzwi



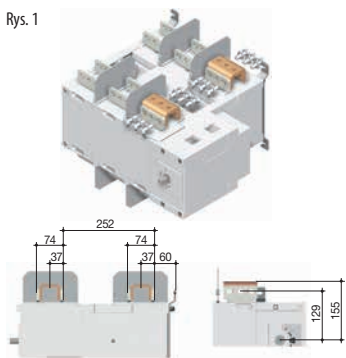
Prąd Ith (A)	Wymiar (mm)	Długość (mm)
160 - 400	210 - 310	200
	210 - 430	320
500 - 630	280 - 390	200
	280 - 510	320
800 - 1800	425 - 577	200
	425 - 697	320
	653 - 803	320
2000 - 3200	653 - 923	320
	653 - 1053	450

Mocowanie wyposażenia dodatkowego

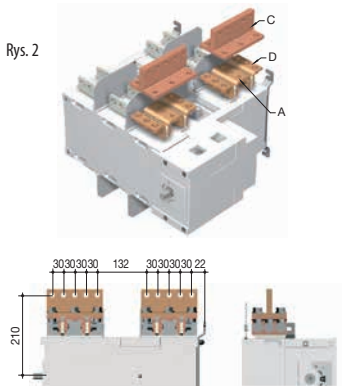


Zestawy do łączenia zacisków LBS 2000-3200A CO

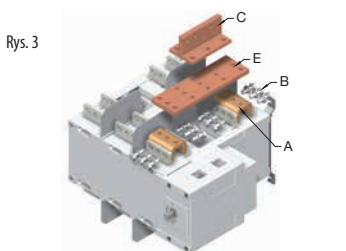
Rys. 1



Rys. 2



Rys. 3



(1) - Zaciski przełączników 3200 A są fabrycznie wyposażone w mostki (element A). Zestawy śrub należy zamawiać oddzielnie.

Górne lub dolne połączenie płaskie bieguna - Rys. 1

Prąd (A)	Element	Ilość do zamówienia na 1 biegun <sup>(1)</sup>	Nr kodowy
2000 - 2500	Mostek - element A	2	004661597
2000 - 2500	Zestaw śrub - element B	2	004661598
3200	Mostek - element A		
3200	Zestaw śrub - element B	2	004661598

Górne lub dolne połączenie krawędziowe bieguna - Rys. 2

Prąd (A)	Element	Ilość do zamówienia na 1 biegun <sup>(1)</sup>	Nr kodowy
2000 - 2500	Mostek - element A	2	004661597
2000 - 2500	Profil T + zestaw śrub - element C	2	004661599
2000 - 2500	Profil L + zestaw śrub - element D	2	004661600
3200	Mostek - element A		wyposażenie aparatu
3200	Profil T + zestaw śrub - element C	2	004661599
3200	Profil L + zestaw śrub - element D	2	004661600

Połączenie mostkowe biegunów - Rys. 3

Prąd (A)	Element	Ilość do zamówienia na 1 biegun <sup>(1)</sup>	Nr kodowy
2000 - 2500	Mostek - element A	2	004661597
2000 - 2500	Zestaw śrub - element B	2	004661598
2000 - 2500	Szyna + zestaw śrub - element E	1	004661601
2000 - 2500	Profil T + zestaw śrub - element C	1	004661599
3200	Mostek - element A		wyposażenie aparatu
3200	Zestaw śrub - element B	2	004661598
3200	Szyna + zestaw śrub - element E	1	004661602
3200	Profil T + zestaw śrub - element C	1	004661599

Przeznaczenie:

- umożliwiają połączenie płaskie lub krawędziowe pomiędzy dwoma zaciskami tego samego bieguna w aparatach od 2000 do 3200A (Rys. 1 i Rys. 2)
- umożliwiają połączenie mostkujące zacisków górnych lub dolnych (Rys. 3)

Zaciski przełączników 3200 A są fabrycznie wyposażone w mostki (element A). Zestawy śrub należy zamawiać oddzielnie.

## Przełączniki z napędem silnikowym MLBS..CO (1-0-2)

### Przełączniki z napędem silnikowym MLBS..CO (1-0-2)

#### Zastosowanie

Przełączniki MLBS CO to 4-biegunowe, zdalnie sterowane urządzenia przełączające z sygnalizacją stanu torów mocy i zakresie od 63 do 125A. Umożliwiają one przełączanie pod obciążeniem między dwoma 3-fazowymi źródłami zasilania. Sygnały sterujące są podawane ze styków bezpotencjałowych będących elementami zewnętrznego układu sterowania używającego logiki impulsowej lub stycznikowej (przez podtrzymanie).

Podstawowym zastosowaniem przełączników jest praca w obwodach niskiego napięcia, w których dopuszczalna jest krótka przerwa w zasilaniu odbiorów w trakcie operacji przełączania z jednego źródła zasilania na drugie.

Przełączniki MLBS CO zostały zaprojektowane i przetestowane zgodnie z kryteriami określonymi w normach IEC 60947-3 i IEC 60947-6-1. Aparaty mogą być przełączane rączką awaryjną.

#### Aplikacje

- Rozdzielnice główne
- Zasilanie awaryjne
- Agregaty prądotwórcze
- Klimatyzacja
- Ogrzewanie
- Wentylacja
- Telekomunikacja

#### Zalety:

- W przełącznikach MLBS CO zastosowano sprawdzoną technologię stabilnej pozycji mechanicznej torów mocy, zapewniającą stałą siłę nacisku styków ruchomych w torach mocy na styki stałe. Aparaty nie wymagają zasilania pomocniczego w celu utrzymania zadanej pozycji torów mocy, wolne są więc od zjawiska "niestabilnego docisku styków", które zakłóca zasilanie odbiorników i naraża je na uszkodzenia. Zastosowanie MLBS CO chroni odbiory czułe na tego typu zakłócenia. Przełączniki można z łatwością instalować w różnego rodzaju obudowach i szafach. Dzięki kompaktowym wymiarom, przełączniki można z powodzeniem zabudowywać w obudowach o głębokości 200 mm.
- MLBS CO są dostępne w dwóch wersjach zasilania pomocniczego o tolerancji (+/- 30%):
  - 1x 230 V AC
  - 1x 12 V DC.

#### Dane techniczne - charakterystyki zgodne z normą IEC 60947-3, IEC 60947-6-1

Typ			MLBS 63 CO	MLBS 100 CO	MLBS 125 CO
Prąd	(I <sub>n</sub> )	(A)	63A	100A	125A
Znamionowe napięcie izolacji (obwody główne)	(U)	(V)	800	800	800
Znamionowe napięcie izolacji (obwody sterownicze)	(U)	(V)	300	300	300
Znamionowe napięcie udarowe wytrzymałe (obwody główne)	(U <sub>imp</sub> )	(kV)	6	6	6
Znamionowe napięcie udarowe wytrzymałe (obwody sterownicze)	(U <sub>imp</sub> )	(kV)	4	4	4
Prąd cieplny I <sub>th</sub> (40°C)	(I <sub>th</sub> )	(A)	63	100	125
Znamionowy prąd łączeniowy (I <sub>p</sub> ) zgodny z IEC 60947-3	AC-20 A/B	415V (A)	63	100	125
	AC-21 A/B	415V (A)			100/125
	AC-22 A/B	415V (A)			100
	AC-23 A/B	415V (A)	-/63	-/63	-/63
Znamionowy prąd łączeniowy (I <sub>p</sub> ) zgodny z IEC 60947-6-1	AC-31 B	415V (A)	63	100	125
	AC-32 B	415V (A)	63	80	80
Znamionowy prąd krótkotrwały wytrzymały I <sub>cw</sub>	1 s.	(kA)	2,5	2,5	2,5
	0,25 s.	(kA)	4,5	4,5	4,5
Prąd znamionowy zwarciovy umowny z bezpiecznikami (kA rms, wartość spodziewana)					
Prąd znamionowy bezpiecznika		(A)	63	100	125
Spodziewany prąd zwarciovy		(kA)	50	25	15
Prąd znamionowy zwarciovy umowny w obwodzie chronionym dowolnym wyłącznikiem zapewniającym wyłączenie w czasie krótszym niż 0.3s					
Znamionowy prąd krótkotrwały wytrzymały I <sub>cw</sub>	0,3 s.	(kA)	3,5	3,5	3,5
Podłączenia					
Maksymalny przekrój kabla Cu	mm <sup>2</sup>		50	50	50
Moment dokręcający min./maks.	Nm		1,2/3	1,2/3	1,2/3
Czas przełączania (ustawienia standardowe)					
1-0 lub 2-0	(ms)		500	500	500
1-2 lub 2-1	(ms)		1000	1000	1000
Minimalny czas trwania przerwy beznapięciowej 1-2 (ms)	(ms)		500	500	500
Zasilanie pomocnicze					
Zasilanie pomocnicze 12 V DC min/max	(V)		9/15	9/15	9/15
Zasilanie pomocnicze 230 V AC min/max	(V)		160/310	160/310	160/310
Pobór mocy przez obwody zasilania pomocniczego					
Zasilanie pomocnicze 12 V DC rozruch/znamionowe	(VA)		200/40	200/40	200/40
Zasilanie pomocnicze 230 V AC rozruch/znamionowe	(VA)		200/40	200/40	200/40
Trwałość (ilość cykli łączeniowych)			10 000	10 000	10 000
Straty mocy	W/ biegun		1,7	4,5	6

Wartość do koordynacji z dowolnym wyłącznikiem, który zapewnia wyłączenie w czasie krótszym niż 0,3 s.


**Przelączniki z napędem silnikowym MLBS..CO 63 A - 125 A**

Typ	Opis	Nr kodowy	$I_N$ (A)	Waga (kg)	Pakowanie (szt.)
MLBS 63 4P CO 12VDC	1-0-2 (12V DC)	004661650	63	3,24	1
MLBS 100 4P CO 12VDC	1-0-2 (12V DC)	004661651	100	3,25	1
MLBS 125 4P CO 12VDC	1-0-2 (12V DC)	004661652	125	3,25	1
MLBS 63 4P CO 230VAC	1-0-2 (230V AC)	004661653	63	3,34	1
MLBS 100 4P CO 230VAC	1-0-2 (230V AC)	004661654	100	3,35	1
MLBS 125 4P CO 230VAC	1-0-2 (230V AC)	004661655	125	3,35	1

**Akcesoria**


MLBS-BR125 4P CO

**Mostek**

Typ	Opis	Nr kodowy	Do stosowania z:	Waga (g)	Pakowanie (szt.)
MLBS-BR125 4P CO	Mostek	004661700	MLBS 63-125A 4P	160	1/100

Uwaga: uzyskanie wspólnego punktu w każdej fazie na górnych lub dolnych zaciskach przelącznika. Numer kat. zawiera 1 kpl.=4 szt.



MLBS-TSIN 4P CO

**Oslony zacisków od strony zasilania**

Typ	Opis	Nr kodowy	Do stosowania z:	Waga (g)	Pakowanie (szt.)
MLBS-TSIN 4P CO	Oslona zacisków od strony zasilania	004661701	MLBS 63-125A 4P	120	1/50

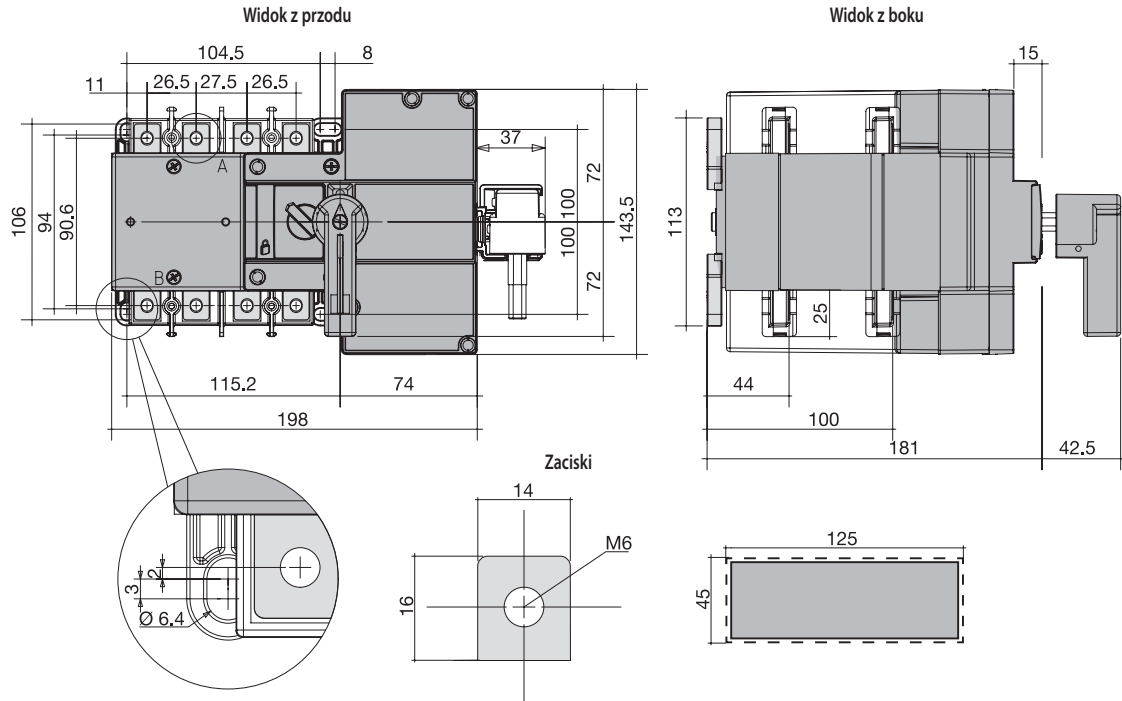
Ochrona IP2X przed bezposrednim dotykiem czesci będucych pod napieciem. Jeden kod zawiera 2 szt. oslon, które są montowane od strony źródel zasilania.

**Oslony zacisków od strony obciazenia**

Typ	Opis	Nr kodowy	Do stosowania z:	Waga (g)	Pakowanie (szt.)
MLBS-TSOUT 4P CO	Oslona zacisków od strony obciazenia	004661702	MLBS 63-125A 4P	140	1/40

Ochrona IP2X przed bezposrednim dotykiem czesci będucych pod napieciem. Jeden kod zawiera 2 szt. oslon, które są montowane od strony obciazenia.

MLBS 63 4P CO - MLBS 125 4P CO



Zasilanie pomocnicze MLBS 63 - MLBS125 4P CO 230VAC

1 - Podstawowe źródło zasilania

2 - Rezerwowe źródło zasilania

1- Komenda - pozycja 0

2- Komenda - pozycja I

3- Komenda - pozycja II

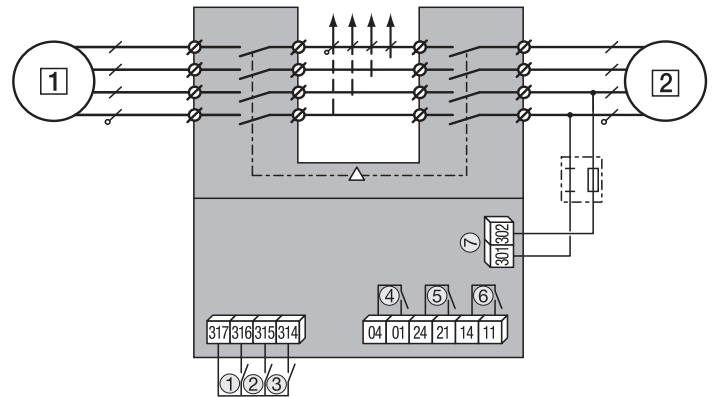
4- Styk pomocniczy, zamknięty jeżeli przełącznik jest w pozycji 0

5- Styk pomocniczy, zamknięty jeżeli przełącznik jest w pozycji II

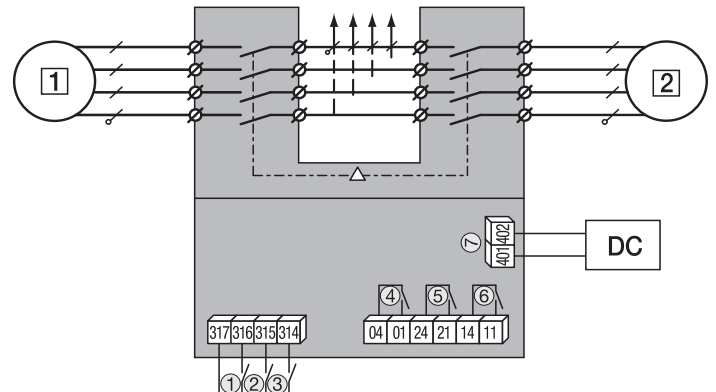
6- Styk pomocniczy, zamknięty jeżeli przełącznik jest w pozycji I

7- Wejście zasilania pomocniczego-230 V AC (160-310 V AC)

MLBS 63...125 4P CO 230VAC



MLBS 63...125 4P CO 12VDC



1 - Podstawowe źródło zasilania

2 - Rezerwowe źródło zasilania

1- Komenda - pozycja 0

2- Komenda - pozycja I

3- Komenda - pozycja II

4- Styk pomocniczy, zamknięty jeżeli przełącznik jest w pozycji 0

5- Styk pomocniczy, zamknięty jeżeli przełącznik jest w pozycji II

6- Styk pomocniczy, zamknięty jeżeli przełącznik jest w pozycji I

7- Wejście zasilania pomocniczego 12 V DC (9 - 15 V DC)

## Rozłączniki bezpiecznikowe FLBS

## Rozłączniki bezpiecznikowe FLBS

## Zalety:

- dwuprzerwowy mechanizm migowy w torach głównych całkowicie izoluje wkładkę w stanie otwartym aparatu (przerwa w obwodzie przed i za wkładką),
- pewna sygnalizacja stanu torów mocy,
- stopień ochrony IP2X z zainstalowanymi osłonami zacisków (akcesoria),
- ochrona przed przeciążeniami i zwarciami dzięki wysokiej zdolności wyłączenia wkładek topikowych (100 kA rms),
- zintegrowana pozycja TEST umożliwia kontrolę obwodów pomocniczych bez załączania obwodów głównych. Funkcja testu wykorzystuje styki pomocnicze,
- w pozycji TEST (pozycja dźwigni napędu) drzwi obudowy lub rozdzielnic mogą być otwarte.

## Zastosowanie

FLBS to 3-biegunowy rozłącznik bezpiecznikowy z napędem ręcznym w zakresie prądowym od 125 do 630 A. Aparaty zapewniają bezpieczne wykonywanie czynności łączeniowych pod obciążeniem, jak również bezpieczną przerwę izolacyjną w stanie otwartym oraz chronią od przetężeń i zwarc w we wszystkich rodzajach obwodów niskiego napięcia. Rozłączniki FLBS zostały zaprojektowane i przetestowane zgodnie z kryteriami określonymi przez normy: IEC(EN)60947-3, IEC60269-1, IEC60269-2.

## Aplikacje

- operacje łączeniowe i ochrona obwodów z napędami silnikowymi
- zabezpieczenie obwodów rozdziału energii

## Dane techniczne - charakterystyki zgodne z normą IEC 60947-3

Typ			FLBS 125	FLBS 160	FLBS 250	FLBS 400	FLBS 630
Prąd	(I <sub>n</sub> ) (A)		125A	160A	250A	400A	630A
Znamionowe napięcie izolacji	(U <sub>i</sub> ) (V)		750	750	750	1000	1000
Znamionowe napięcie udarowe wytrzymywane	(U <sub>imp</sub> ) (kV)		8	8	8	12	12
Wielkość wkładki NFC/DIN			00/00C	00/00C	1	2	3
Prąd cieplny I <sub>th</sub> (40°C)	(I <sub>th</sub> ) (A)		125	160	250	400	630
Znamionowy prąd łączeniowy (I <sub>c</sub> )	AC-22A/B 400V (A)						630
	AC-23A/B 400V (A)		125	160		400	
	AC-22A/B <sup>(1)</sup> 690V (A)						500/630
	AC-23A/B <sup>(1)</sup> 690V (A)		100	125	250	315/400	315/400
	DC-20A/B 220V (A)					400	400/630
	DC-21A/B 220V (A)		125	160			
	DC-22A/B 220V (A)					315	315/630
	DC-23A/B 220V (A)		100	125	200	200/315	
	DC-20A/B <sup>(2) (3)</sup> 440V (A)					400	400/630
	DC-21A/B <sup>(2) (3)</sup> 440V (A)		125	160	250	315	
DC-22A/B <sup>(2) (3)</sup> 440V (A)						315/630	
DC-23A/B <sup>(2) (3)</sup> 440V (A)		100	125	200	250/315	400/630	
Moc łączeniowa dla kategorii użytkowania AC-23 <sup>(4)</sup>	400V AC kW		63	80	132	220	355
	690V AC kW		90	110	220	220/295	295/400
Moc bierna <sup>(4)</sup>	400V AC (kVA)		55	75	115	185	290
Prąd znamionowy zwarciaowy umowny z bezpiecznikami (kA rms, wartość spodziewana)							
Prąd znamionowy bezpiecznika <sup>(5)</sup>	(A)		125	160	250	400	630
Spodziewany prąd zwarciaowy <sup>(5)</sup>	(kA)		100	50	100	100	100
Wytrzymałość zwarciaowa							
Znamionowy prąd szczytowy wytrzymywany	(kA)		20	20	32,5	40	70
Podłączenia							
Minimalny przekrój kabla Cu	mm <sup>2</sup>		35	35	95	185	2x150
Maksymalny przekrój kabla Cu	mm <sup>2</sup>		95	95	240	240	2x300
Maksymalna szerokość szyny Cu	mm		20	20	32	45	63
Moment dokręcający min./maks.	Nm		8.3/13	8.3/13	20/26	20/26	40/45
Trwałość (ilość cykli łączeniowych)			10 000	10 000	10 000	10 000	80 000
Straty mocy	W/biegun		20,3	21,6	41,1	57,4	122
Odległość między osiami torów mocy	(mm)		36	36	60	66	94

Kategoria A = częste czynności łączeniowe  
Kategoria B = sporadyczne czynności łączeniowe

<sup>(1)</sup> - z osłonami zacisków

<sup>(2)</sup> - bieguny nie mogą być zestawiane

<sup>(3)</sup> - aparat 4-biegunowy: po 2 bieguny połączone szeregowo i podłączone do "+" i "-" źródła zasilania DC

<sup>(4)</sup> - podana moc jest wartością szacunkową, wartości prądu mogą się różnić w zależności od producenta

<sup>(5)</sup> - dla znamionowego napięcia łączeniowego U<sub>e</sub>=415 V AC

## Rozłączniki bezpiecznikowe FLBS

### Rozłączniki bezpiecznikowe FLBS

Typ	Nr kodowy	$I_N$ (A)	Liczba biegunów	Fuse size	Waga kg	Pakowanie (szt.)
FLBS 125 3P	004661800	125	3	NV/NH 00/00C	1,83	1
FLBS 160 3P	004661801	160	3	NV/NH 00/00C	1,83	1
FLBS 250 3P	004661802	250	3	NV/NH 1	3,66	1
FLBS 400 3P	004661803	400	3	NV/NH 2	6,25	1
FLBS 630 3P	004661804	630	3	NV/NH 3	16,76	1

Uwaga: nie zawierają rączek w komplecie.



FLBS 160 3P

## Akcesoria

### Rączki bezpośrednie

Typ	Opis	Nr kodowy	Do stosowania z:	Waga (g)	Pakowanie (szt.)
FLBS-DH400/B	Rączka bezpośrednia, czarna	004661824	FLBS 125-400A 3P	267	1/25
FLBS-DH630/B	Rączka bezpośrednia, czarna	004661825	FLBS 630A 3P	471	1



FLBS-DH400/B



FLBS-DH630-B

### Rączki drzwiowe z blokadą, IP65

Typ	Opis	Nr kodowy	Do stosowania z:	Waga (g)	Pakowanie (szt.)
FLBS-EH630/G...400/G FLBS	Rączka drzwiowa z blokadą, szara	004661483	FLBS 125 - 400A 3P	253	1/20
FLBS-EH630/G	Rączka drzwiowa z blokadą, szara	004661823	FLBS 630A 3P	280	1/15



LBS-EH630/G ...400/G FLBS



FLBS-EH630/G

### Wałki do rączek drzwiowych

Typ	Opis	Nr kodowy	Do stosowania z:	Waga (g)	Pakowanie (szt.)
FLBS-S200/630 (CO)...400 FLBS	Wałek 200mm, 10x10mm	004661490	FLBS 125 - 400A 3P	160	1/25
FLBS-S320/630 (CO)...400 FLBS	Wałek 320mm, 10x10mm	004661493	FLBS 125 - 400A 3P	250	1/50
FLBS-S500/630 (CO)...400 FLBS	Wałek 500mm, 10x10mm	004661496	FLBS 125 - 400A 3P	390	1/20
FLBS-S200/630	Wałek 200mm, 12x12mm	004661820	FLBS 630A 3P	226	1/25
FLBS-S320/630	Wałek 320mm, 12x12mm	004661821	FLBS 630A 3P	359	1/50
FLBS-S500/630	Wałek 500mm, 12x12mm	004661822	FLBS 630A 3P	564	1/20



LBS-S320/630 (CO) .../400 FLBS

### Prowadnica wałka

Typ	Opis	Nr kodowy	Do stosowania z:	Waga (g)	Pakowanie (szt.)
LBS-GC (CLBS-EH125/01)	Prowadnica wałka	004661489	FLBS-EH630	29	1/25

Uwagi: - prowadnica wałka ułatwia wprowadzenie wałka napędu do rączki drzwiowej przy wzajemnym przesunięciu osi montażu wałka i rączki drzwiowej o maksymalnie 15 mm  
- prowadnica wymagana jest w przypadku wałków o długości przekraczającej 320 mm.



LBS-GC (CLBS-EH80, 125)



FLBS-SH/400



FLBS-PS01



FLBS-TS

**Wspornik wałka napędu czołowego**

Typ	Opis	Nr kodowy	Do stosowania z:	Waga (g)	Pakowanie (szt.)
FLBS-SH/400	Wspornik wałka	004661831	wałkiem > 320mm	293	1

Uwaga: wspornik jest wymagany dla wałków o długości powyżej 320mm.

**Styki pomocnicze**

Typ	I [A]	Opis	Nr kodowy	Do stosowania z:	Waga (g)	Pakowanie (szt.)
FLBS-PS10	16	Styk pomocniczy NO	004661826	FLBS 125-630A	14	1/50
FLBS-PS01	16	Styk pomocniczy NC	004661827	FLBS 125-630A	14	1/50

Uwagi:  
 - kompaktowe styki pomocnicze typu uniwersalnego, które mogą być skonfigurowane do pracy w obu zarówno w rozłącznikach standardowych jak i wyposażonych w pozycję TEST  
 - w każdym gnieździe aparatu przeznaczonym do montażu styków typu U można jednocześnie zainstalować 2 wzajemnie zablokowane styki  
 - rozłączniki FLBS (125-160A) mogą mieć max. 2 styki pomocnicze, FLBS (250-630A) max. 4 styki  
 - zaciski o maksymalnej pojemności 2 x 2,5 mm<sup>2</sup>  
 - styki mają funkcje wyprzedzenia na wyłączenie i sygnalizacji pozycji 0,1 i Test.

**Oslony zacisków**

Typ	Opis	Nr kodowy	Do stosowania z:	Waga (g)	Pakowanie (szt.)
FLBS-TS160 3P	osłona zacisków 3-biegunowa	004661828	FLBS 125-160A 3P	43	1
FLBS-TS250 3P	osłona zacisków 3-biegunowa	004661829	FLBS 250A 3P	240	1
FLBS-TS400 3P	osłona zacisków 3-biegunowa	004661832	FLBS 400A 3P	240	1
FLBS-TS630 3P	osłona zacisków 3-biegunowa	004661830	FLBS 630A 3P	570	1

Uwagi:  
 - chronią przed bezpośrednim dotknięciem górnych lub dolnych zacisków aparatu lub elementów połączeń (IP20 od przodu)  
 - do pełnej ochrony zacisków aparatu (górnych i dolnych) należy zamówić 2szt. odpowiedniego numeru kodowego.

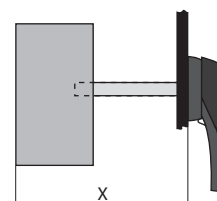
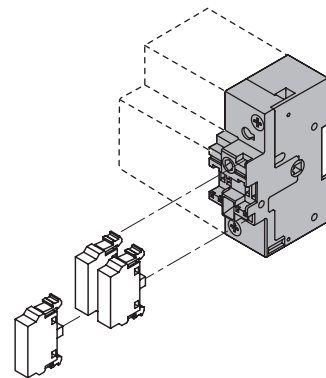
**Rozłączniki bezpiecznikowe FLBS - rysunki wymiarowe**

Dane techniczne styków pomocniczych FLBS-PS

Prąd I <sub>th</sub> (A)	Prąd łączeniowy I <sub>c</sub> (A)			
	250 V AC AC-15	400 V AC AC-15	24 V DC DC-13	48 V DC DC-13
125-630	3	1,8	2,8	1,4

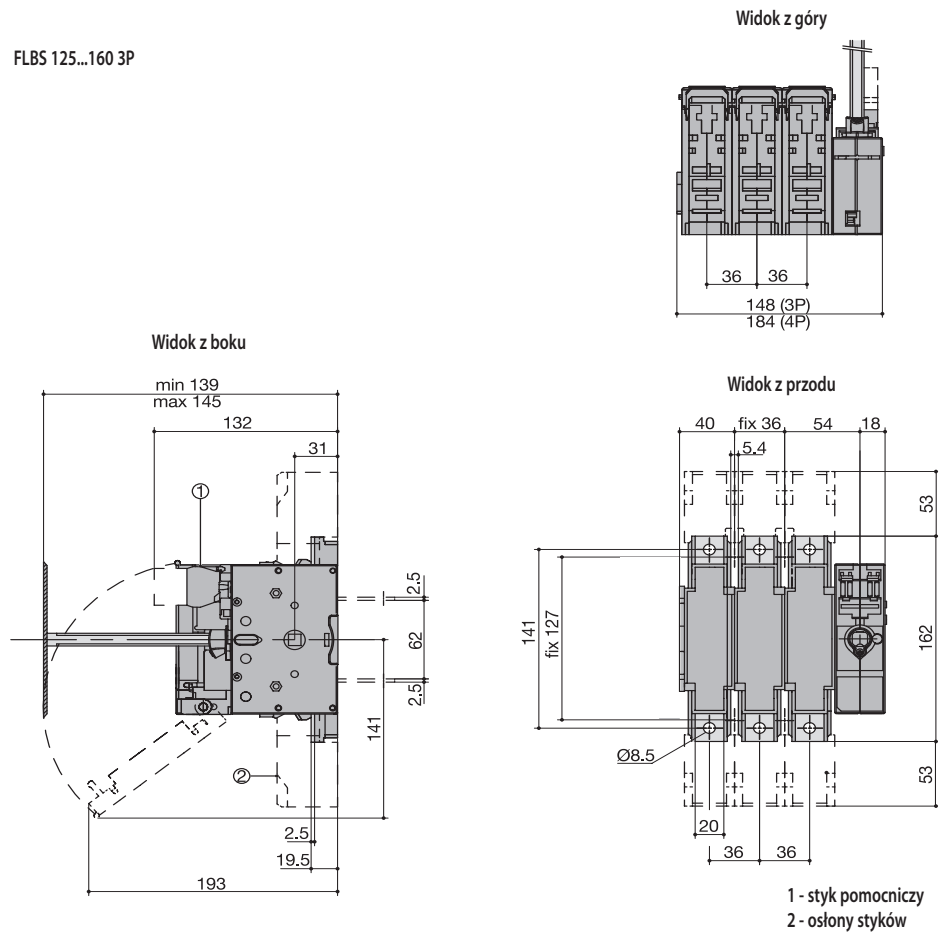
Długość wałków

Prąd I <sub>th</sub> (A)	125-160	250-400	630
Wielkość wkładki topikowej	00	1/2	3
Długość wałka (mm)	X	X	X
200	135 - 230	160 - 230	270 - 304
320	135 - 350	160 - 350	270 - 424
400	135 - 430	160 - 430	270 - 504
500	135 - 530	160 - 530	270 - 604

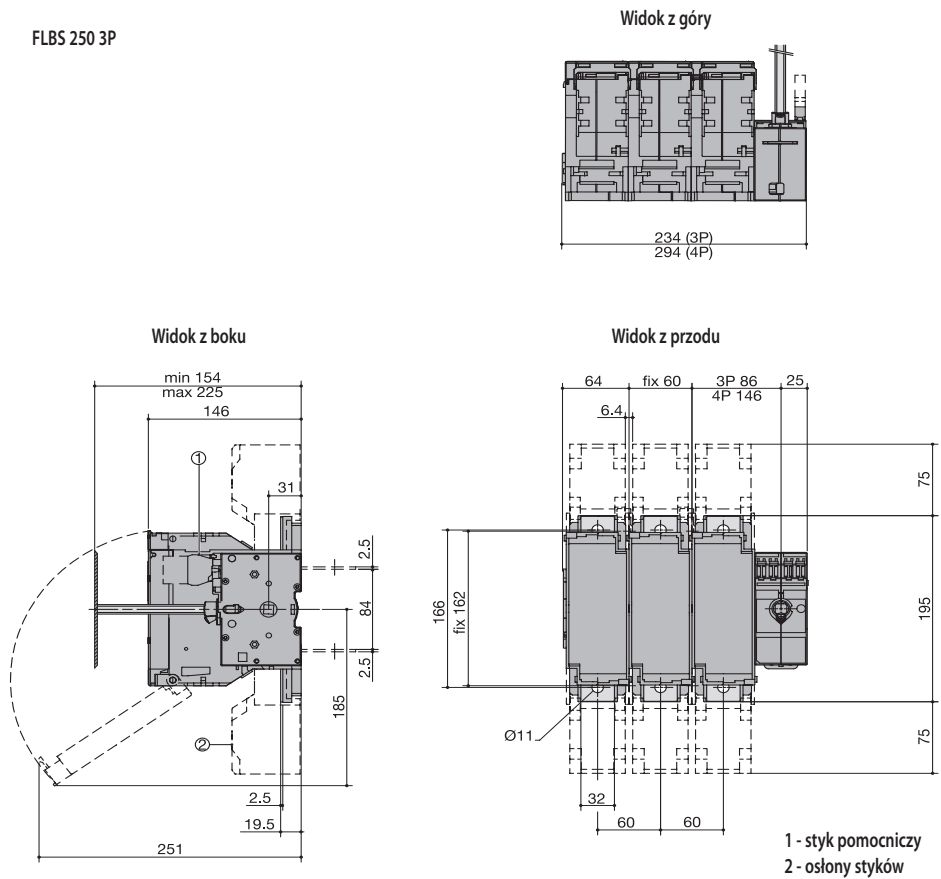




FLBS 125...160 3P

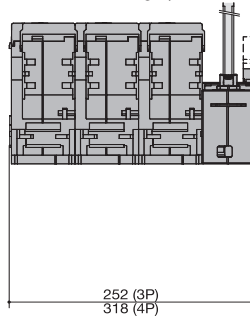


FLBS 250 3P

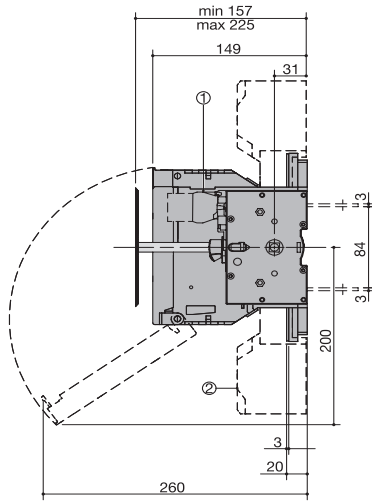


FLBS 400 3P

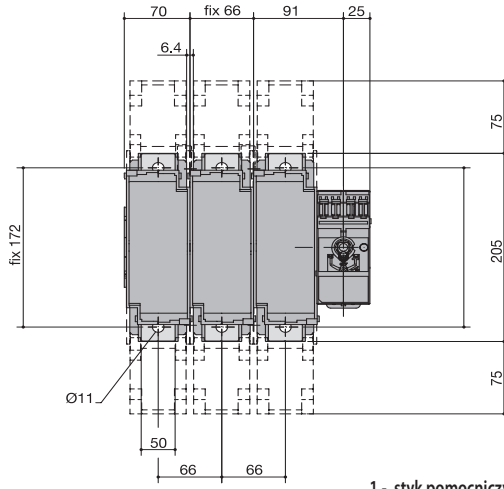
Widok z góry



Widok z boku



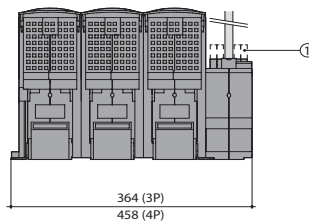
Widok z przodu



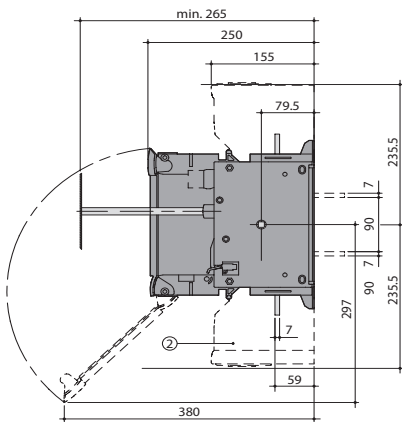
- 1 - styk pomocniczy
- 2 - osłony styków

FLBS 630 3P

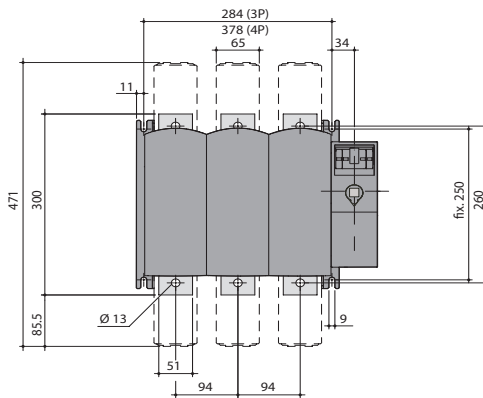
Widok z góry



Widok z boku

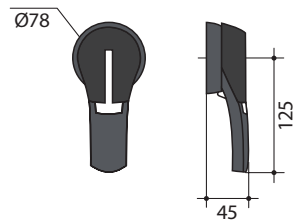


Widok z przodu

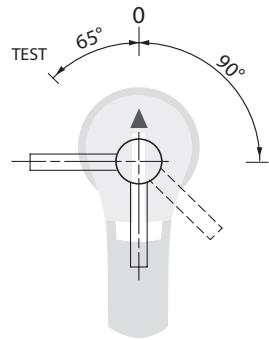


- 1 - styk pomocniczy
- 2 - osłony styków

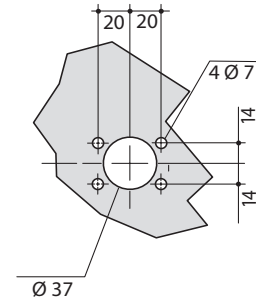
Rączka drzwiowa typu LBS-EH630/G ...400/G FLBS



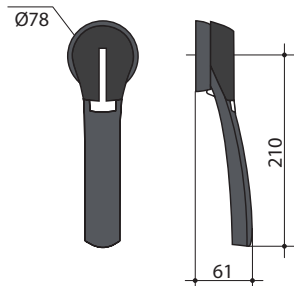
Napęd czolowy - kierunek obrotu



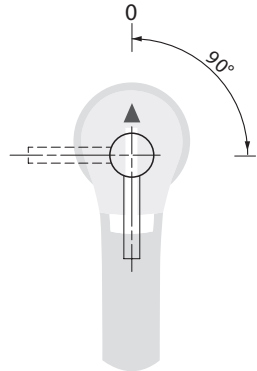
Otworowanie drzwi



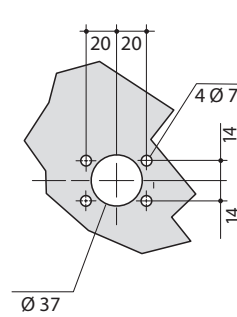
Rączka drzwiowa typu LBS-EH630/G



Napęd czolowy - kierunek obrotu



Otworowanie drzwi



Mocowanie wyposażenia dodatkowego

